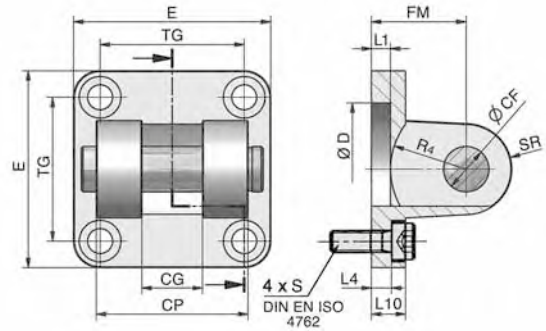
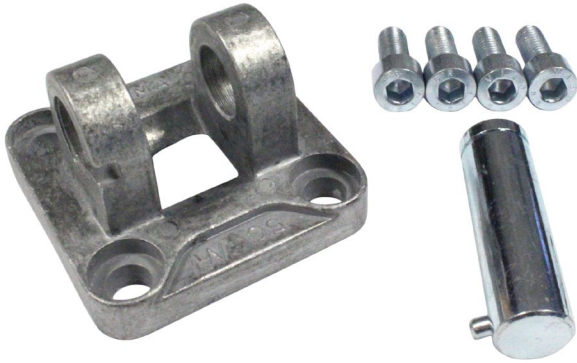


## ARTICULATION ARRIÈRE FEMELLE ÉTROITE



Matériau: Al, Axe acier galvanisé

Référence	CF	CG	CP	D	E	FM	L1	L4	L10	R4	S	SR	TG
XLB-032-14	10	14	34	30	45	22	5	5,5	9	17	M6 x 20	10	32,5
XLB-040-14	12	16	40	35	52	25	5	5,5	9	20	M6 x 20	12	38
XLB-050-14	16	21	45	40	65	27	5	6,5	11	22	M8 x 20	14	46,5
XLB-063-14	16	21	51	45	75	32	5	6,5	11	25	M8 x 20	18	56,5
XLB-080-14	20	25	65	45	95	36	5	10	14	30	M10 x 25	20	72
XLB-100-14	20	25	75	55	115	41	5	10	14	32	M10 x 25	22	89
	F7	D10	d 12	H11		± 0,2		± 0,5					± 0,2