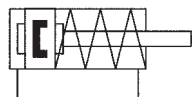


Vérin compact série NXE

Simple effet

M5 – G1/4 • Alésage Ø 12 – 100 mm



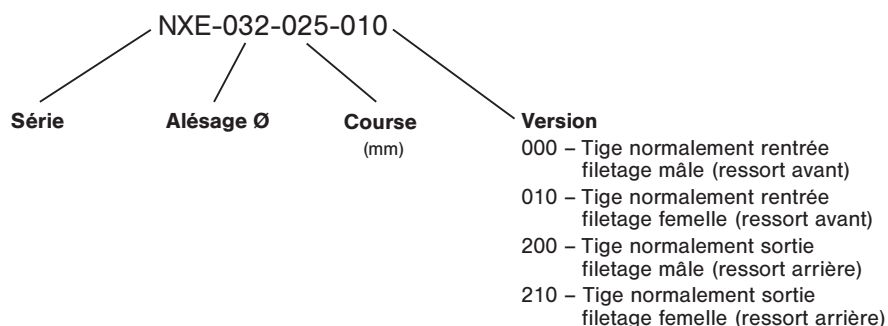
000, 010



200, 210



Codification de commande

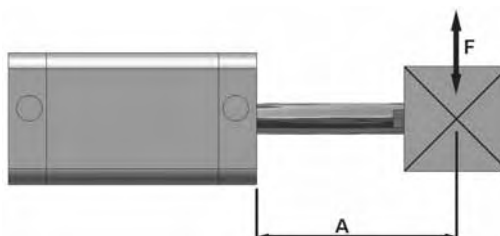


Type de construction et fonction

Vérin pneumatique simple effet avec piston magnétique et disques d'amortissement en butées. Le nez et le fond sont vissés sur le corps du vérin. Les contacteurs peuvent être intégrés directement dans les rainures du profilé.

Référence Compléter selon codification de commande.	NXE-012-...	NXE-016-...	NXE-020-...	NXE-025-...	NXE-032-...	NXE-040-...	NXE-050-...	NXE-063-...	NXE-080-...	NXE-100-...
Alésage Ø (mm)	12	16	20	25	32	40	50	63	80	100
Raccordement	M5	M5	M5	M5	G1/8	G1/8	G1/8	G1/8	G1/8	G1/4
Filetage femelle	M3	M4	M5	M5	M6	M6	M8	M8	M10	M12
Filetage mâle	M6	M8	M10 x 1,25	M10 x 1,25	M10 x 1,25	M10 x 1,25	M12 x 1,25	M12 x 1,25	M16 x 1,5	M20 x 1,5
Pression d'utilisation	2 ... 10 bar						1 ... 10 bar			
Plage de température	– 30 °C ... + 80 °C									
Fluide de commande	Air comprimé filtré, lubrifié ou non lubrifié									
Courses standard (mm)	5, 10, 15, 20, 25				Les versions 000 et 010 sont aussi disponibles avec une course de 30, 40 ou 50 mm. La cote U devient alors plus grande.					
Matériaux	Corps de vérin: Al anodisé Nez et fond: Al anodisé Tige: Acier inox Joints: PU									

Charges radiales maxi admissibles (N) sur la tige



Alésage Ø	distance A (mm)									
	≤ 25	30	40	50	60	70	80	90	100	125
12 + 16	8	7	6	6	5	5	4	3	2	–
20 + 25	12	11	9	7	6	5	4	3	3	–
32 + 40	23	20	16	12	10	8	7	7	6	4
50 + 63	38	34	28	22	18	15	13	12	11	3
80	49	43	35	28	24	20	18	17	16	12
100	93	82	67	55	46	40	37	34	31	23

Vérin compact série NXE

Simple effet

M5 – G1/4 • Alésage Ø 12 – 100 mm



Effort en N à 6 bar pour série NXE

En rétraction types 000 & 010 comme en extension pour les types 200 & 210 (effort du ressort)

Alésage Ø	course 5		course 10		course 15		course 20		course 25		course 30		course 40		course 50	
	mini	maxi	mini	maxi	mini	maxi	mini	maxi	mini	maxi	mini	maxi	mini	maxi	mini	maxi
12	26	28	23	28	21	28	19	28	17	28	13	28	19	28	17	28
16	26	28	23	28	21	28	19	28	17	28	13	28	19	28	17	28
20	34	37	31	37	28	37	25	37	22	37	19	37	25	37	22	37
25	38	41	35	41	32	41	29	41	26	41	23	41	29	41	26	41
32	48	52	45	52	41	52	38	52	34	52	30	52	37	52	34	52
40	63	68	58	68	53	68	48	68	43	68	38	68	48	68	43	68
50	63	68	58	68	52	68	47	68	42	68	36	68	47	68	42	68
63	89	95	83	95	77	95	71	95	65	95	59	95	71	95	65	95
80	140	147	134	147	128	147	121	147	115	147	109	147	121	147	115	147
100	200	210	190	210	180	210	170	210	160	210	150	210	170	210	160	210

Version 000 et 010 ressort avant

Alésage Ø	course 5		course 10		course 15		course 20		course 25		course 30		course 40		course 50	
	mini	maxi	mini	maxi	mini	maxi	mini	maxi	mini	maxi	mini	maxi	mini	maxi	mini	maxi
12	81	83	81	86	81	88	81	90	81	92	81	96	81	90	81	92
16	81	83	81	86	81	88	81	90	81	92	81	96	81	90	81	92
20	133	136	133	139	133	142	133	145	133	148	133	151	133	145	133	148
25	224	227	224	230	224	233	224	236	224	239	224	242	224	236	224	239
32	382	386	382	389	382	393	382	397	382	400	382	404	382	397	382	400
40	611	616	611	621	611	626	611	631	611	636	611	641	611	631	611	636
50	992	997	992	1003	992	1008	992	1013	992	1018	992	1024	992	1013	992	1018
63	1588	1594	1588	1600	1588	1606	1588	1612	1588	1618	1588	1624	1588	1612	1588	1618
80	2568	2574	2568	2580	2568	2586	2568	2593	2568	2599	2568	2605	2568	2593	2568	2599
100	4031	4041	4031	4051	4031	4061	4031	4071	4031	4081	4031	4091	4031	4071	4031	4081

Version 200 et 210 ressort arrière

Alésage Ø	course 5		course 10		course 15		course 20		course 25	
	mini	maxi	mini	maxi	mini	maxi	mini	maxi	mini	maxi
12	53	55	53	58	53	60	53	62	53	64
16	53	55	53	58	53	60	53	62	53	64
20	90	93	90	96	90	99	90	102	90	105
25	182	185	182	188	182	191	182	194	182	197
32	321	325	321	328	321	332	321	336	321	339
40	549	554	549	559	549	564	549	569	549	574
50	884	889	884	895	884	900	884	905	884	910
63	1480	1486	1480	1492	1480	1498	1480	1504	1480	1510
80	2399	2405	2399	2411	2399	2417	2399	2424	2399	2430
100	3766	3776	3766	3786	3766	3796	3766	3806	3766	3816

Pression d'utilisation 6 bars. Les frottements internes dans le vérin ont été pris en compte.

Vérin compact série NXE

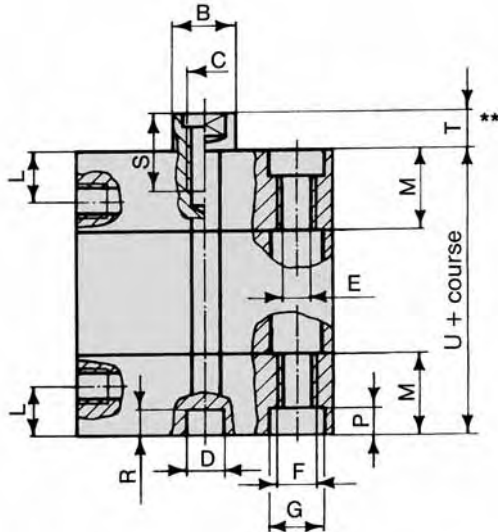
Simple effet, tige taraudée

M5 – G1/4 • Alésage Ø 12 – 100 mm

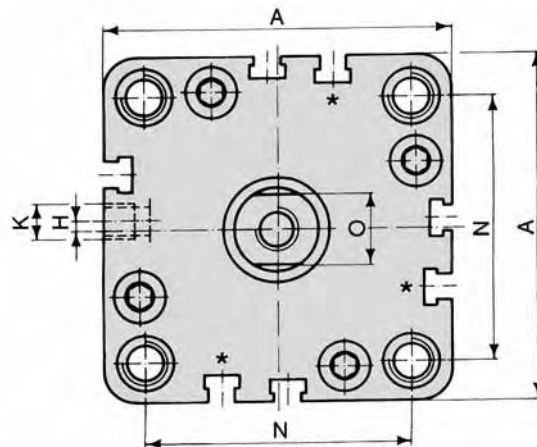
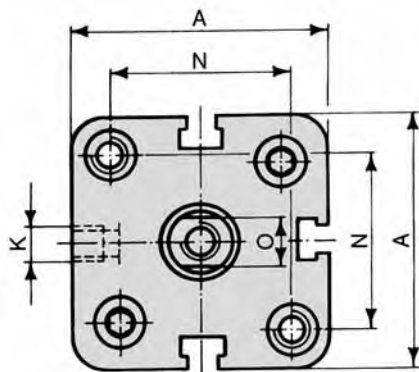
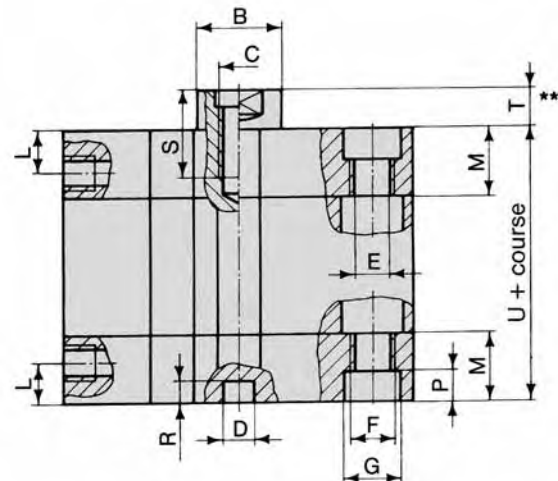


Série NXE (versions: -010 et -210)

Ø 12 – 25



Ø 32 – 100



* Les vérins Ø 32 et Ø 40 mm ont 3 rainures pour détecteur.

** Cote T plus course pour version à tige normalement sortie (-210).

U*** Pour une course 30, 40 et 50.

Ø	A	Ø B	C	Ø D	Ø E	F	Ø G	H	K	L	M	N	O	P	R	S	T**	U	U***
12	29	8	M3	6	3,3	M4	6	0	M5	8	12,25	18	5	3,5	4	6	4,5	38	48
16	29	8	M4	6	3,3	M4	6	0	M5	8	12,25	18	6	3,5	4	8	4,5	38	48
20	36	10	M5	6	4,2	M5	7,5	0	M5	8	12,25	22	8	4,5	4	10	4,5	38	48
25	40	10	M5	6	4,2	M5	7,5	0	M5	8	12,75	26	8	4,5	4	10	5,5	39,5	59,5
32	50	12	M6	6	5,2	M6	9	4	G1/8	8	14,5	32	10	5,5	4	12	6	44,5	64,5
40	58	12	M6	6	5,2	M6	9	3	G1/8	8	14,75	42	10	5,5	4	12	6,5	45,5	65,5
50	67	16	M8	6	6,7	M8	10,5	0	G1/8	8	14,75	50	13	6,5	4	12	7,5	45,5	65,5
63	80	16	M8	8	8,5	M10	13,5	0	G1/8	8	14,25	62	13	8,5	4	14	7,5	50	70
80	100	20	M10	8	8,5	M10	13,5	0	G1/8	8,5	16	82	17	8,5	4	15	8	56	86
100	124	25	M12	8	8,5	M10	13,5	0	G1/4	10,5	19,25	103	22	8,5	4	20	10	66,5	96,5

Ø vérin	12	16	20	25	32	40	50	63	80	100
Masse pour une course de 0 mm en kg	0,074	0,074	0,121	0,139	0,261	0,362	0,481	0,755	1,402	2,560
supplémentaire par 100 mm de course	0,170	0,170	0,270	0,310	0,410	0,500	0,630	0,780	1,180	1,600

Vérin compact série NXE

Simple effet, filetage mâle

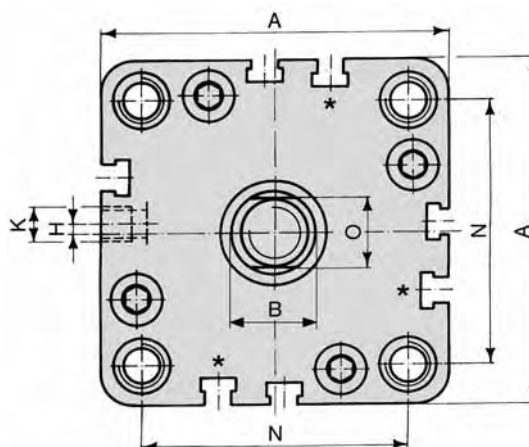
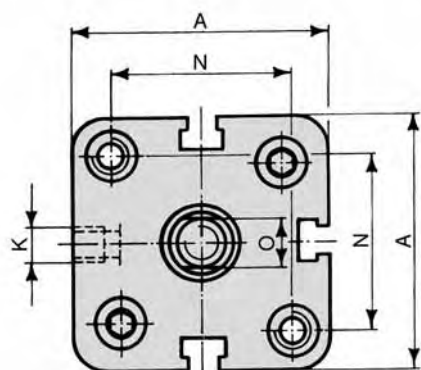
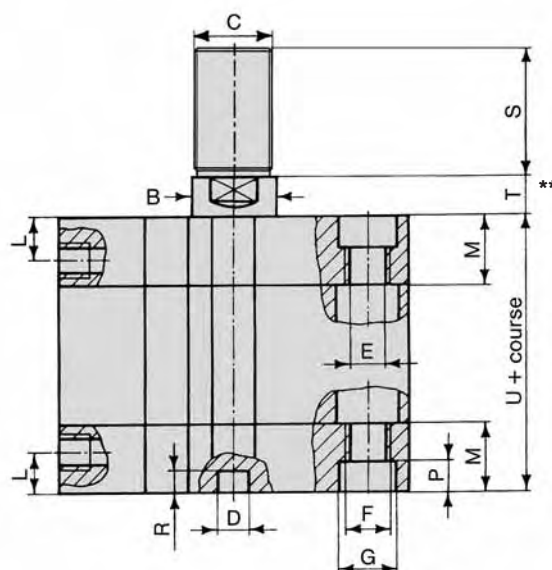
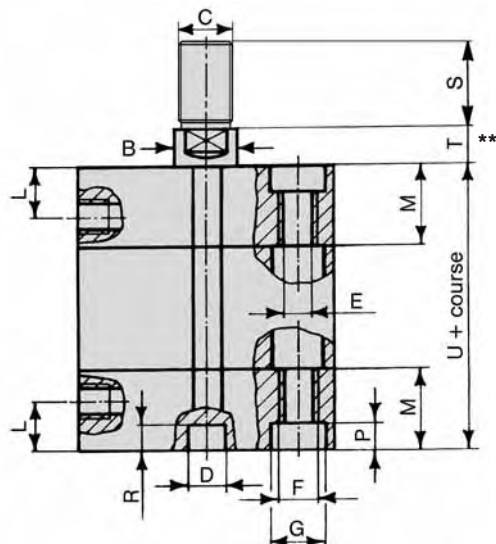
M5 – G1/4 • Alésage Ø 12 – 100 mm



Série NXE (versions: -000 et -200)

Ø 32 – 100

Ø 12 – 25



* Les vérins Ø 32 et Ø 40 mm ont 3 rainures à détecteur.

** Cote T plus course pour version à tige normalement sortie (-200).

U*** Pour une course 30, 40 et 50.

Ø	A	ØB	C	ØD	ØE	F	ØG	H	K	L	M	N	O	P	R	S	T**	U	U***
12	29	8	M6	6	3,3	M4	6	0	M5	8	12,25	18	5	3,5	4	16	4,5	38	48
16	29	8	M8	6	3,3	M4	6	0	M5	8	12,25	18	6	3,5	4	20	4,5	38	48
20	36	10	M10 x 1,25	6	4,2	M5	7,5	0	M5	8	12,25	22	8	4,5	4	22	4,5	38	48
25	40	10	M10 x 1,25	6	4,2	M5	7,5	0	M5	8	12,75	26	8	4,5	4	22	5,5	39,5	59,5
32	50	12	M10 x 1,25	6	5,2	M6	9	4	G1/8	8	14,5	32	10	5,5	4	22	6	44,5	64,5
40	58	12	M10 x 1,25	6	5,2	M6	9	3	G1/8	8	14,75	42	10	5,5	4	22	6,5	45,5	65,5
50	67	16	M12 x 1,25	6	6,7	M8	10,5	0	G1/8	8	14,75	50	13	6,5	4	24	7,5	45,5	65,5
63	80	16	M12 x 1,25	8	8,5	M10	13,5	0	G1/8	8	14,25	62	13	8,5	4	24	7,5	50	70
80	100	20	M16 x 1,5	8	8,5	M10	13,5	0	G1/8	8,5	16	82	17	8,5	4	32	8	56	86
100	124	25	M20 x 1,5	8	8,5	M10	13,5	0	G1/4	10,5	19,25	103	22	8,5	4	40	10	66,5	96,5

Ø vérin	12	16	20	25	32	40	50	63	80	100
Masse pour une course de 0 mm en kg	0,078	0,082	0,135	0,153	0,275	0,376	0,502	0,776	1,453	2,659
supplémentaire par 100 mm de course	0,170	0,170	0,270	0,310	0,410	0,500	0,630	0,780	1,180	1,600

Accessoires pour vérin compact séries NXD et NXE

M5 – G1/4 • Alésage Ø 12 – 100 mm



Noter:

Pour les accessoires de tiges de piston, voir page 9.211.

Fixations de vérin



Equerre basse
NXB-Ø-01
Page 9.129



Bride rectangulaire
NXB-Ø-02
Page 9.128



Articulation arrière déportée 90°
XLB-Ø-06
Page 9.016



Axe
XLB-Ø-08
Page 9.017



Articulation arrière mâle
NXB-Ø-04
Page 9.129



Articulation arrière femelle
NXB-Ø-03
Page 9.129



Fixation oscillante
RC-Ø
Page 9.086

Détecteur de position



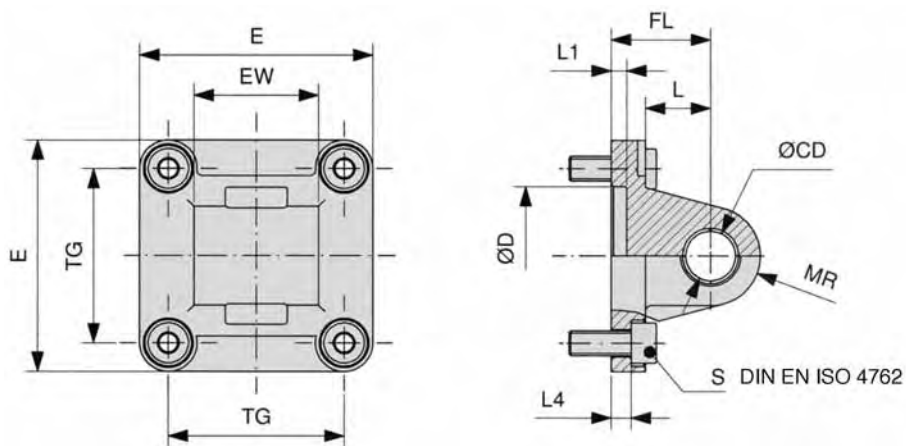
Détecteur
ZS-
Page 9.220



Câble de raccordement
KA-
Page 9.221

Alésage Ø	Equerre basse	Bride rectangulaire	Articulation arrière femelle	Articulation arrière mâle	Articulation arrière femelle déportée 90°	Articulation arrière déportée 90°	Axe	Détecteur	Câble
NX-12	-	NXB-16-02	-	NXB-16-04	RC-16	-	-	ZS-5600	
NX-16	-	NXB-16-02	-	NXB-16-04	RC-16	-	-		
NX-20	-	NXB-20-02	-	NXB-20-04	RC-30	-	-	ZS-5700	KA-30
NX-25	-	NXB-25-02	-	NXB-25-04	RC-30	-	-	ZS-5700-10	
NX-32	NXB-32-01	NXB-32-02	NXB-32-03	-	-	XLB-32-06	XLB-32-08	ZS-5701	KA-50
NX-40	NXB-40-01	NXB-40-02	NXB-40-03	-	-	XLB-40-06	XLB-40-08	ZS-6700	KA-51
NX-50	NXB-50-01	NXB-50-02	NXB-50-03	-	-	XLB-50-06	XLB-50-08	ZS-6701	KA-100
NX-63	NXB-63-01	NXB-63-02	NXB-63-03	-	-	XLB-63-06	XLB-63-08	ZS-6701	KA-101
NX-80	NXB-80-01	NXB-80-02	NXB-80-03	-	-	XLB-80-06	XLB-80-08	ZS-7300	
NX-100	NXB-100-01	NXB-100-02	NXB-100-03	-	-	XLB-100-06	XLB-100-08	ZS-7302	

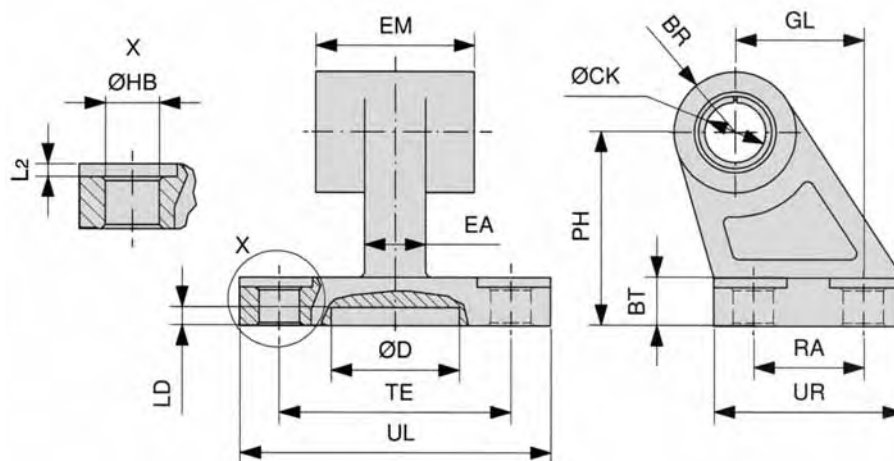
Articulation arrière mâle



Material: Al

Référence	Ø CD	Ø D	E	EW	FL	L	L1	L4	MR	S	TG
XLB-032-05	10	30	45	26	22	13	5	5,5	10	M6 x 20	32,5
XLB-040-05	12	35	52	28	25	16	5	5,5	12	M6 x 20	38
XLB-050-05	12	40	65	32	27	16	5	6,5	12	M8 x 20	46,5
XLB-063-05	16	45	75	40	32	21	5	6,5	16	M8 x 20	56,5
XLB-080-05	16	45	95	50	36	22	5	10	16	M10 x 25	72
XLB-100-05	20	55	115	60	41	27	5	10	20	M10 x 25	89
XLB-125-05	25	60	140	70	50	30	7	10	25	M12 x 25	110*
	H9	H11			± 0,2			± 0,5			± 0,2 * ± 0,3

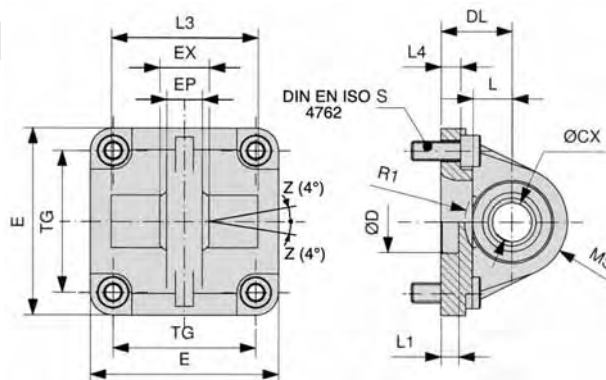
Articulation arrière mâle 90°



Material: Al

Référence	BR	BT	Ø CK	Ø D	EA	EM	GL	Ø HB	L2	LD	PH	RA	TE	UL	UR
XLB-032-06	10	8	10	21	10	26	21	6,6	1,6	3	32	18	38	51	31
XLB-040-06	11	10	12	21	15	28	24	6,6	1,6	3	36	22	41	54	35
XLB-050-06	13	12	12	21	16	32	33	9	1,6	3	45	30	50	65	45
XLB-063-06	15	14	16	21	16	40	37	9	1,6	3	50	35	52	67	50
XLB-080-06	15	14	16	21	20	50	47	11	2,5	3	63	40	66	86	60
XLB-100-06	19	17	20	11	20	60	55	11	2,5	3	71	50	76	96	70
XLB-125-06	22,5	20	25	21	30	70	70	14	3,2	3	90	60	94	124	90
		H9					JS14	H13			JS15	JS14	JS14		

Articulation arrière à rotule



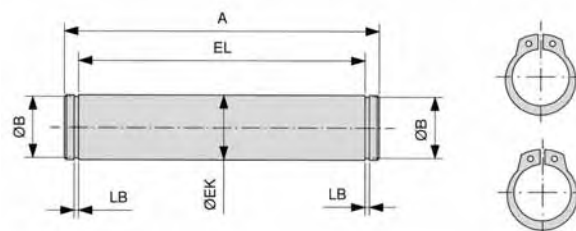
Material: Al

Référence	Ø CX	Ø D	DL	E	EP	EX	L	L1	L3	L4	MS	R1	S	TG
XLB-032-12	10	30	22	45	10,5	14	12	7	-	5,5	16	-	M6 x 20	32,5
XLB-040-12	12	35	25	52	12	16	15	7	-	5,5	18	-	M6 x 20	38
XLB-050-12	16	40	27	65	15	21	15	7	51	6,5	21	19	M8 x 20	46,5
XLB-063-12	16	45	32	75	15	21	20	7	-	6,5	23	-	M8 x 20	56,5
XLB-080-12	20	45	36	95	18	25	20	9	74	10	28	24	M10 x 25	72
XLB-100-12	20	55	41	115	18	25	25	9	-	10	30	-	M10 x 25	89
XLB-125-12	30	60	50	140	25	37	30	9	-	10	40	-	M12 x 25	110*
	H7	H11	± 0,2			± 0,1				± 0,5				± 0,2 * ± 0,3

Axe



Matériau: acier galvanisé
Les anneaux élastiques font partie du kit.

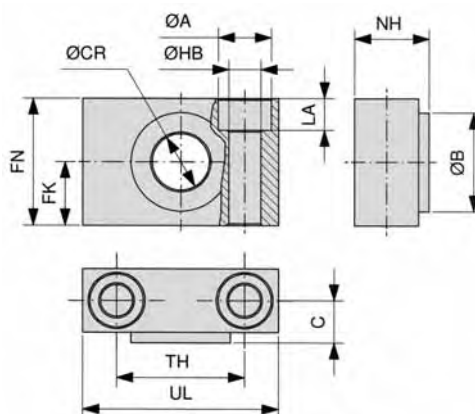


Référence	A	Ø B	Ø EK	EL	LB
XLB-032-08	53	9,6	10	46	1,1
XLB-040-08	60	11,5	12	53	1,1
XLB-050-08	68	11,5	12	61	1,1
XLB-063-08	78	15,2	16	71	1,1
XLB-080-08	98	15,2	16	91	1,1
XLB-100-08	118	19	20	111	1,3
XLB-125-08	139	23,9	25	132*	1,3
		e8		+ 2 * + 3	

Support



Référence = 1 paire
Matériau: acier galvanisé, bronze



Référence	Ø A	Ø B	C	Ø CR	FK	FN	Ø HB	LA	NH	TH	UL
XLB-032-09	11	22	10,5	12	15	30	6,6	7	18	32	46
XLB-040-09	15	28	12	16	18	36	9	9	21	36	55
XLB-063-09	18	32	13	20	20	40	11	11	23	42	65
XLB-100-09	20	39	16	25	25	50	14	13	28,5	50	75
				H9	± 0,1		H13			± 0,2	

Fixations de vérin pour séries HE et HM

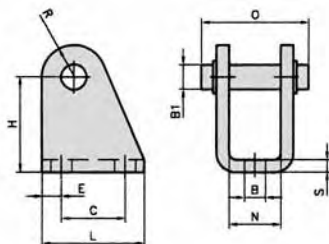
Accessoires pour vérin pneumatique cylindrique

M5 – G3/8 • Alésage Ø 8 – 63 mm



Fixation oscillante

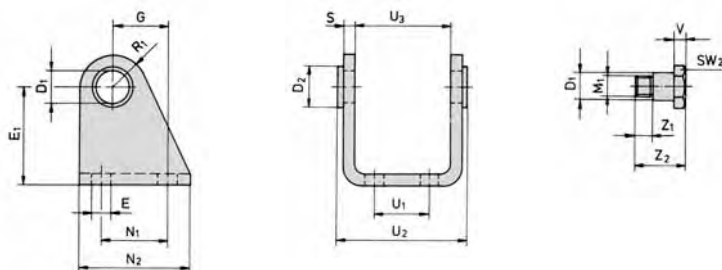
pour Ø 8 – 25



Matériau: acier galvanisé

Référence	pour vérin Ø	B	B ₁	C	H	L	N	O	R	S	E
RC-10	8 + 10	4,5	4	12,5	24	20	8,1	17	5	2,5	5
RC-16	12 + 16	5,5	6	15	27	25	12,1	23	7	3	5
RC-30	20 + 25	6,6	8	20	30	32	16,1	30	10	4	6

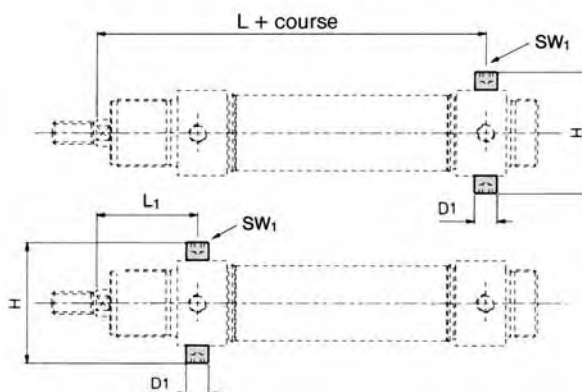
pour Ø 32 – 63



Matériau: acier galvanisé

Référence	D ₁	D ₂	E	E ₁	G	M ₁	N ₁	N ₂	R ₁	S	U ₁	U ₂	U ₃	V	Z ₁	Z ₂	SW ₂
RC-32	10	15	7	35	20	M8 x 1	24	40	12	4	20	50,1	38,1	4	6	18	13
RC-40	12	20	9	40	27	M10 x 1	30	50	13	5	28	60,1	46,1	5	7	21,6	17
RC-50	14	23	9	45	30	M12 x 1,5	34	54	14	6	36	74,1	57,1	6	9	26,4	19
RC-63	16	23	9	50	34	M14 x 1,5	35	65	16	6	42	88,1	70,1	6	16	35	19

Axes filetés



Matériau: acier galvanisé

Référence	D ₁	H	L	L ₁	SW ₁
RG-32	10	51	125	47	5
RG-40	12	61	146	57	6
RG-50	14	75	158	62	6
RG-63	16	90	162	64	8

Accessoires pour vérin compact séries NXD et NXE

M5 – G1/4 • Alésage Ø 12 – 100 mm



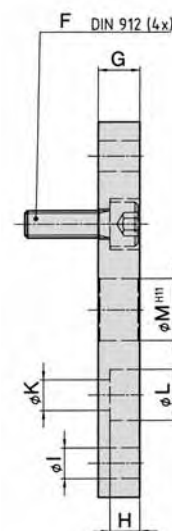
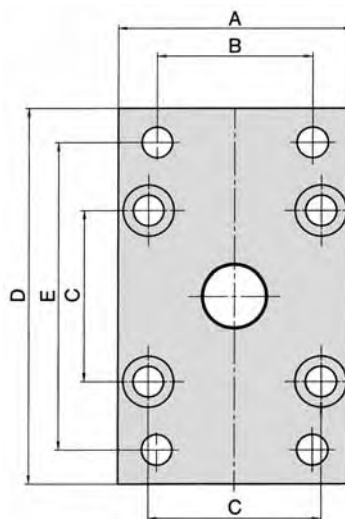
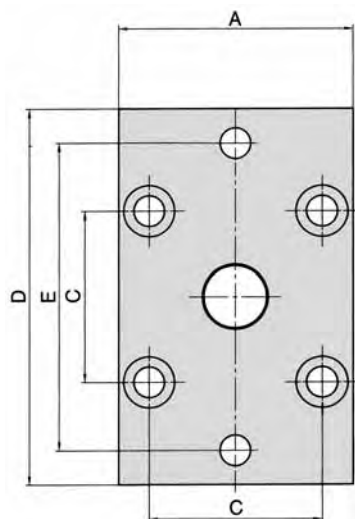
Fixations de vérin	NXB-Ø-01	Equerre basse	Page 9.129	Renseignement: Kits de pièces d'usure Accessoires de tige	voir page 9.130 voir page 9.211
	NXB-Ø-02	Bride rectangulaire	Page 9.128		
	NXB-Ø-03	Articulation arrière femelle	Page 9.129		
	NXB-Ø-04	Articulation arrière mâle	Page 9.129		
	XLB-Ø-06	Articulation arrière déporté 90°	Page 9.016		
	XLB-Ø-08	Axe	Page 9.017		
	RC-Ø	Fixation oscillante	Page 9.086		
	Détecteur de position	ZS-...	Détecteur		
	KA-...	Câble de raccordement	Page 9.221		

Alésage Ø	Equerre basse	Bride rectangulaire	Articulation arrière femelle	Articulation arrière mâle	Articulation arrière femelle déportée 90°	Articulation arrière déportée 90°	Axe	Détecteur	Câble
NX-12	-	NXB-16-02	-	NXB-16-04	RC-16	-	-	ZS-5600 ZS-5601 ZS-5700 ZS-5700-10 ZS-5701 ZS-6700 ZS-6701 ZS-7300	KA-30 KA-50 KA-51 KA-100 KA-101
NX-16	-	NXB-16-02	-	NXB-16-04	RC-16	-	-		
NX-20	-	NXB-20-02	-	NXB-20-04	RC-30	-	-		
NX-25	-	NXB-25-02	-	NXB-25-04	RC-30	-	-		
NX-32	NXB-32-01	NXB-32-02	NXB-32-03	-	-	XLB-32-06	XLB-32-08		
NX-40	NXB-40-01	NXB-40-02	NXB-40-03	-	-	XLB-40-06	XLB-40-08		
NX-50	NXB-50-01	NXB-50-02	NXB-50-03	-	-	XLB-50-06	XLB-50-08		
NX-63	NXB-63-01	NXB-63-02	NXB-63-03	-	-	XLB-63-06	XLB-63-08		
NX-80	NXB-80-01	NXB-80-02	NXB-80-03	-	-	XLB-80-06	XLB-80-08		
NX-100	NXB-100-01	NXB-100-02	NXB-100-03	-	-	XLB-100-06	XLB-100-08		

Bride rectangulaire

Ø 12 – 25

Ø 32 – 100



Matériau: acier galvanisé

Référence	A	B	C	D	E	F	G	H	I	K	L	M
NXB-016-02	29	-	18	55	43	M 4 x 16	10	5,4	5,5	4,5	9	10
NXB-020-02	36	-	22	70	55	M 5 x 20	10	5,4	6,6	5,5	10	12
NXB-025-02	40	-	26	76	60	M 5 x 20	10	5,4	6,6	5,5	10	12
NXB-032-02	50	32	32	80	65	M 6 x 20	10	6,4	7	6,6	11	14
NXB-040-02	60	36	42	102	82	M 6 x 20	10	6,4	9	6,6	11	14
NXB-050-02	68	45	50	110	90	M 8 x 25	12	8,6	9	9	15	18
NXB-063-02	87	50	62	130	110	M 10 x 25	15	10,6	9	11	18	18
NXB-080-02	107	63	82	160	135	M 10 x 25	15	10,6	12	11	18	23
NXB-100-02	128	75	103	190	163	M 10 x 30	15	10,6	14	11	18	28

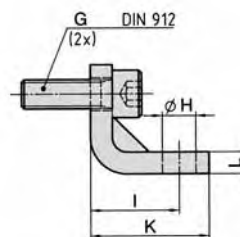
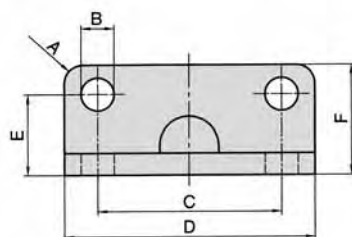
Accessoires pour vérin compact séries NXD et NXE

M5 - G1/4 • Alésage Ø 12 - 100 mm



Equerre basse

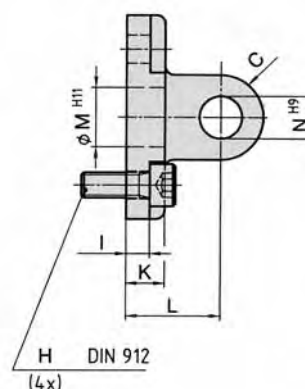
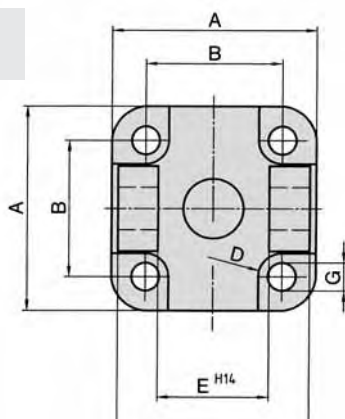
(1 paire)



Matériau: acier galvanisé

Référence	A	B	C	D	E	F	G	H	I	K	L
NXB-032-01	R 2	6,6	32	50	16	24	M6 x 20	6,6	18	26	5
NXB-040-01	R 5	6,6	42	60	21,5	29,5	M6 x 20	9	20	28	5
NXB-050-01	R 5	9	50	68	22	30	M8 x 25	9	24	32	6
NXB-063-01	R 5	11	62	84	28,5	39	M10 x 25	11	27	39	6
NXB-080-01	R 5	11	82	102	24,5	36,5	M10 x 25	11	30	42	8
NXB-100-01	R 5	11	103	123	26,5	38,5	M10 x 30	13,5	33	45	8

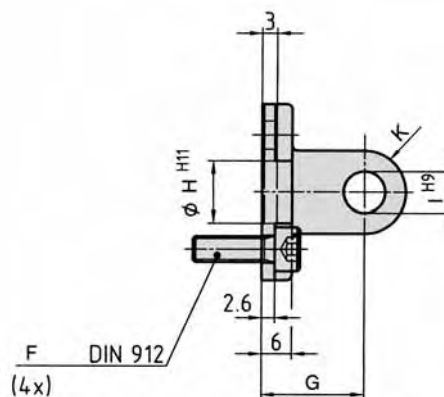
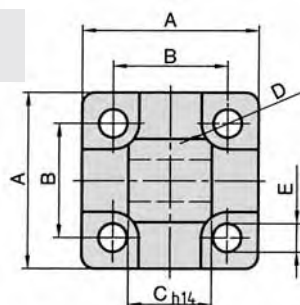
Articulation arrière femelle



Matériau: Al

Référence	A	B	C	D	E	F	G	H	I	K	L	M	N
NXB-032-03	48	32	10	R 5,5	26	45	6,6	M6 x 16	5,5	9	22	14	10
NXB-040-03	58	42	12,5	R 5,5	28	52	6,6	M6 x 16	5,5	9	25	14	12
NXB-050-03	66	50	12,5	R 7,5	32	60	9	M8 x 20	6,5	11	27	18	12
NXB-063-03	83	62	15	R 9	40	70	11	M10 x 25	6,5	11	32	18	16
NXB-080-03	102	82	15	R 9	50	90	11	M10 x 30	10	13	36	23	16
NXB-100-03	123	103	20	R 9	60	110	11	M10 x 30	10	15	41	28	20

Articulation arrière mâle

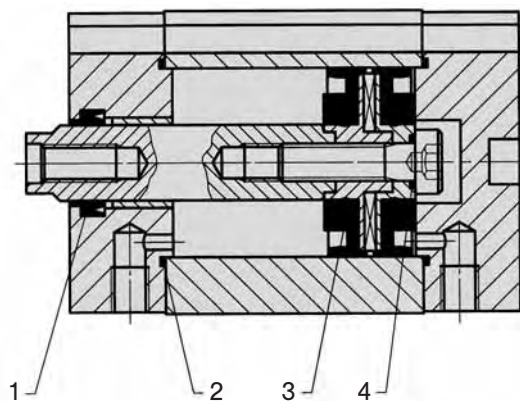


Matériau: Al

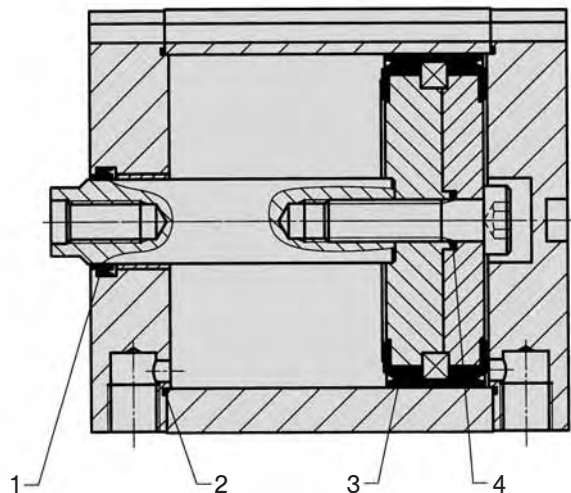
Référence	A	B	C	D	E	F	G	H	I	K
NXB-016-04	27	18	12	R 4,5	4,5	M4 x 12	16	10	6	6
NXB-020-04	34	22	16	R 5	5,5	M5 x 16	20	12	8	8
NXB-025-04	38	26	16	R 5	5,5	M5 x 16	20	12	8	8

Kits de pièces d'usure pour les séries NXD, NXE

Diamètre vérin Ø 12 – 25 mm



Diamètre vérin Ø 32 – 100 mm



Vérins NXD versions 200, 210, 220 et toutes les versions NXE

Kit de pièces d'usure

Référence	Alésage Ø
VS-NXD-012-01	12 mm
VS-NXD-016-01	16 mm
VS-NXD-020-01	20 mm
VS-NXD-025-01	25 mm
VS-NXD-032-01	32 mm
VS-NXD-040-01	40 mm
VS-NXD-050-01	50 mm
VS-NXD-063-01	63 mm
VS-NXD-080-01	80 mm
VS-NXD-100-01	100 mm

Contenu

Item	Désignation	Nb.
1	Joint racleur et d'étanchéité	1
2	Joint torique	2
3	Joint de piston	2
4	Joint torique	1
	Graisse	1

Vérins NXD versions 600 et 610

Kit de pièces d'usure

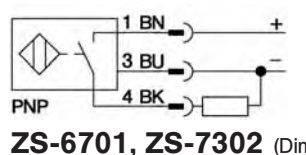
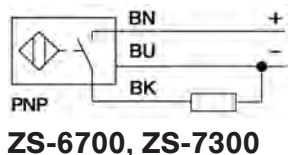
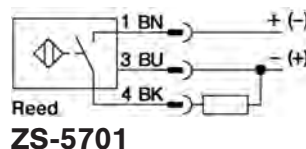
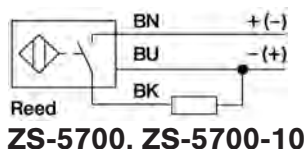
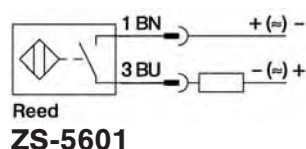
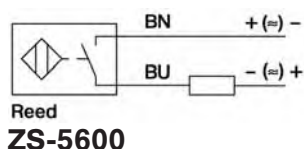
Référence	Alésage Ø
VS-NXD-012-02	12 mm
VS-NXD-016-02	16 mm
VS-NXD-020-02	20 mm
VS-NXD-025-02	25 mm
VS-NXD-032-02	32 mm
VS-NXD-040-02	40 mm
VS-NXD-050-02	50 mm
VS-NXD-063-02	63 mm
VS-NXD-080-02	80 mm
VS-NXD-100-02	100 mm

Contenu

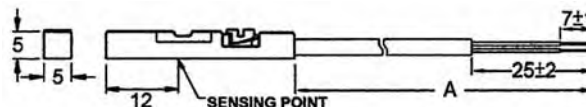
Item	Désignation	Nb.
1	Joint racleur et d'étanchéité	2
2	Joint torique	2
3	Joint de piston	2
4	Joint torique	1
	Graisse	1

Détecteur de position

Schémas de commutation



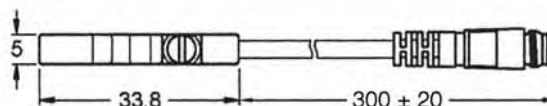
Dimensions



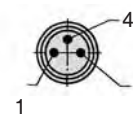
ZS-5600, ZS-6700, ZS-7300; A = 3.000 ± 20

ZS-5700; A = 5.000 ± 20

ZS-5700-10; A = 10.000 ± 20



ZS-5601, ZS-5701, ZS-6701



Principe de fonctionnement

Les détecteurs magnétiques sont actionnés par champs magnétiques et servent tout particulièrement à détecter la position du piston dans le vérin pneumatique. L'aptitude des champs magnétiques à traverser les métaux non magnétisables permet au capteur de détecter le passage d'un aimant permanent monté sur le piston à travers la paroi du vérin.

Consigne de montage

Verrouiller le capteur dans la rainure en tournant la vis vers la droite.

Détecteurs de position Contact Reed



Référence	ZS-5600	ZS-5601	ZS-5700	ZS-5700-10	ZS-5701
Type de construction	Contact Reed 2 fils (non polarisé) contact NO		Contact Reed 3 fils NO* contact NO		
Câble de raccordement	∅ 2,8, PUR				
Section de conducteur	sans spécification				
Longueur de câble	3 m	0,3 m	5 m	10 m	0,3 m
Connecteur	-	M8	-	-	M8
Vitesse de dépassement	sans spécification				
Hystérésis	sans spécification				
Dérive de température	sans spécification				
Précision de répétitivité	sans spécification				
Température ambiante	- 10 °C ... + 70 °C				
Degré de protection	IP 68				
Matériaux	Plastique				
Indication état de commutation	LED rouge		LED jaune		
Tension de service	5 ... 240 V AC/DC	5 ... 60 V AC/DC	5 ... 30 V DC		
Courant de service de dimensionnement I _E	DC 3 ... 100 mA	3 ... 100 mA	≤ 500 mA		
	AC 3 ... 100 mA		≤ 500 mA		
Puissance de coupure	≤ 10 W				
Courant à vide	sans spécification		≤ 10 mA		
Courant résiduel	0 mA				
Fréquence de commutation	≤ 0,2 kHz				
Tension d'isolement de dimensionnement	sans spécification				
Protection contre les courts-circuits	non				
Chute de tension à I _E	≤ 2,5 V		≤ 0,1 V		
Protection coupure de fil/	non				
Protection contre l'inversion de polarité	oui				
Résistance aux vibrations	9 g (1,5 mm, 10 - 55 Hz - 10 Hz)				
Résistance aux chocs	30 g (11 ms)				
Protection antidéflagrante	-				

* Les détecteurs peuvent aussi être utilisés comme contact à 2 fils, tension 0 ... 30 V AC / 0 ... 30 V DC, la LED étant alors sans fonction.

Détecteur de position

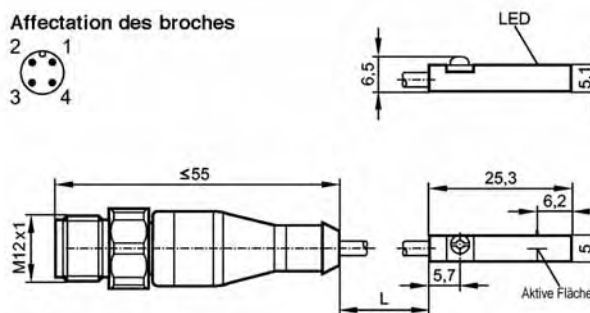
Attaches pour vérins cylindriques Ø 8 – 63 mm



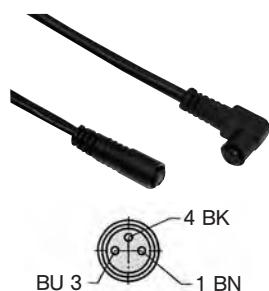
Référence	Alésage Ø
NT-250	8 – 25 mm
NT-500	32 – 63 mm

Matériaux: métal,
plastique PA GI/6T

Dimensions pour ZS-7302



Câble de raccordement pour ZS-5601, ZS-5701 et ZS-6701



Matériau du câble: PUR, noir, 3 x 0,25 mm², ø 3,9, hautement flexible
Tension de service 0 ... 48 V AC/DC

Référence	Longueur de câble	Raccordement
KA-30	3 m	connecteur encliquetable 8 mm, droit
KA-50	5 m	connecteur encliquetable 8 mm, droit
KA-51	5 m	connecteur encliquetable 8 mm, 90°
KA-100	10 m	connecteur encliquetable 8 mm, droit
KA-101	10 m	connecteur encliquetable 8 mm, 90°

Détecteurs de position électroniques

Référence	ZS-6700	ZS-6701	ZS-7300	ZS-7302
Type de construction	Capteur électromagnétique électronique, contact NO PNP			
Câble de raccordement	ø 2,8, PUR		sans spécification	
Section de conducteur	sans spécification		3 x 0,14 mm ²	
Longueur de câble	3 m	0,3 m	6 m	0,3 m
Connecteur	-	M8	-	M12
Vitesse de dépassement	sans spécification		≤ 10 m/s	
Hystérésis	sans spécification		sans spécification	
Dérive de température	sans spécification		≤ 0,1 mm	
Précision de répétitivité	sans spécification		≤ 0,2 mm	
Température ambiante	- 10 °C ... + 70 °C		- 25 °C ... + 60 °C	
Degré de protection	IP 68		IP65/IP67	IP 67
Matériaux	Plastique		Corps: PA; excentrique de fixation: acier inox	
Indication état de commutation	LED vert		LED jaune	
Tension de service	5 ... 30 V DC		10 ... 30 V DC	
Courant de service de dimensionnement I _E	≤ 200 mA		≤ 100 mA	
	DC		-	
	AC		-	
Puissance de coupure	6 W		sans spécification	
Courant à vide	≤ 10 mA		≤ 10 mA	
Courant résiduel	sans spécification		sans spécification	
Fréquence de commutation	≤ 1 kHz		> 6.000 Hz	> 10.000 Hz
Tension d'isolement de dimensionnement	sans spécification		sans spécification	
Protection contre les courts-circuits	oui		oui	
Chute de tension à I _E	≤ 1,0 V		≤ 2,5 V	
Protection coupure de fil/	oui		sans spécification	
Protection contre l'inversion de polarité	oui		oui	
Résistance aux vibrations	9 g (1,5 mm, 10 – 55 Hz – 10 Hz)		sans spécification	
Résistance aux chocs	50 g (11 ms)		sans spécification	
Protection antidéflagrante	-		EX II 3G Ex nA T4 X EX II 3D Ex tD A22 IP67 T125°C X	EX II 3D Ex tD A22 IP67 T80°C X