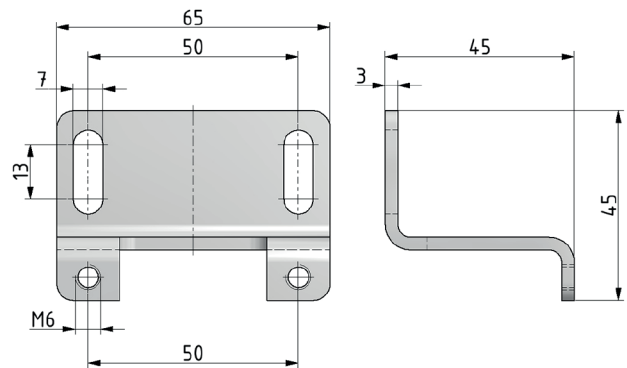
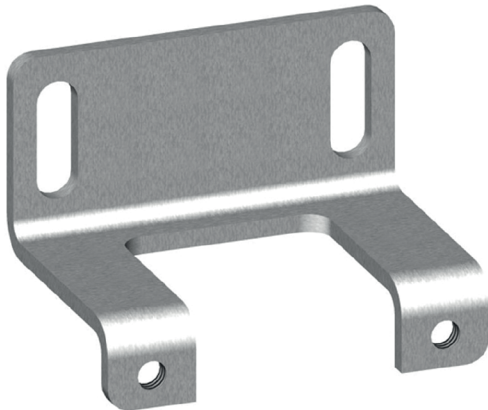


KIT DE FIXATION MURALE ZW-30 STANDARD

EQUERRE DE FIXATION MURALE EN ACIER GALVANISÉ



*Fixation avec 2 vis

Ref.	numéro-pièce	série 3	série	poids
ZW-30	9.9733.00.000	Standard	BG2, BG3	0.097 kg