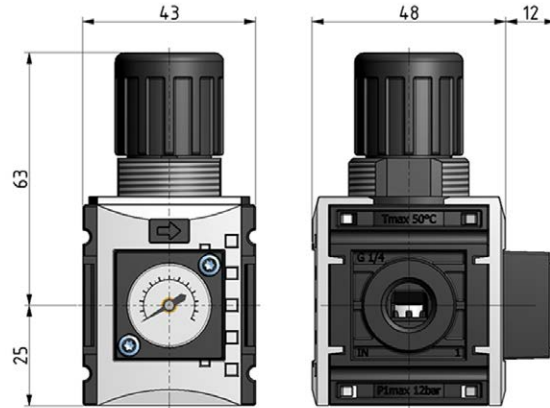


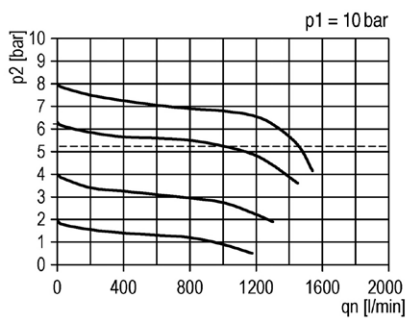
## Régulateur de pression de la série Futura

Régulateur de pression G1/4 0,5-8 avec manomètre intégré

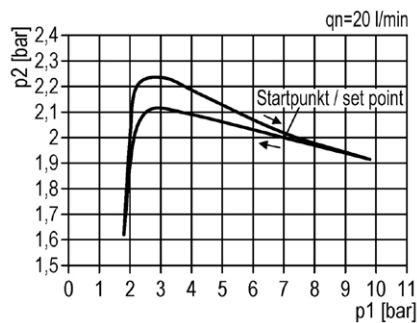


Référence	Numéro article	Série	Raccordement	Débit	Plage d'ajustement P2 max.	Poids
KREG-014-8-G	91700.CC00	Futura	G 1/4	1000 l/min	8 bar	0.165 kg

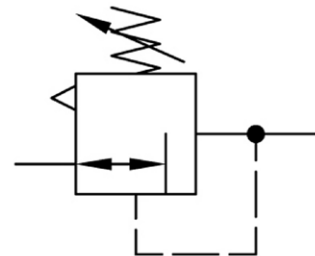
### Caractéristique du débit



### Hystérésis



### Symbole



### Donnée techniques

- Description : régulateur de débit par diaphragme avec échappement
- Milieu : air comprimé, et gaz neutres
- Pression d'alimentation P1 max : 12 bar
- Plage de température : -10°C à +50°C

### Accessoires



- Equerre de montage : [KBW.0-1225](#)



- Kit de fixation murale [KKOP.0W](#)



- Equerre pour panneau de contrôle [KBW.0-1227](#) + C.00-34

- Adapteur pour manomètre [KKPS.0-54](#)