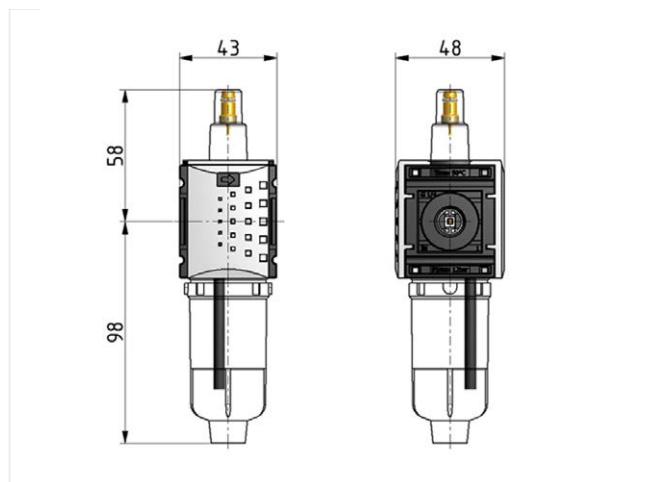


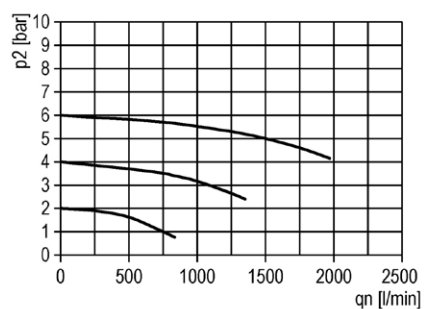
Lubrificateur série FUTURA

Micro lubrificateur G1/4" avec cuve PC

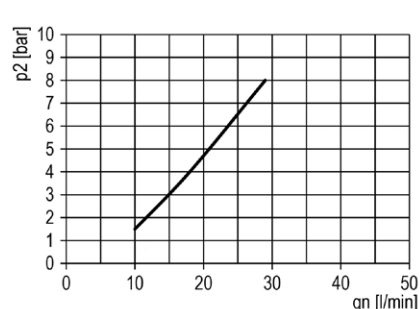


| Référence | Numéro article | Série | Raccordement | Débit | Poids |
|-----------|----------------|--------|--------------|------------|----------|
| KLUB-014 | 92500.CC00 | Futura | G 1/4 | 1500 l/min | 0.148 kg |

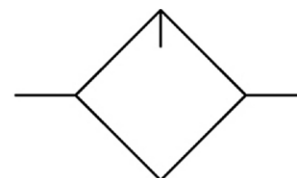
Caractéristique du flux



Caractéristique de la pression



Symbole



Données techniques

- Description : micro lubrificateur
- Milieu : air comprimé, gaz neutre
- Pression de fonctionnement P1 max. : 12 bar
- Plage de température : -10°C à +50°C
- Cuve: PC
- Montage : Vertical
- Volume de la cuve : 35 cm³
- Type d'huile : CI 32 DIN 51517 - ISO VG 32
- Dôme : PC
- Aspiration d'huile : impossible sous pression

Accessoires



- Equerre de montage : [KBW.0-1225](#)



- Kit de fixation mural : [KKOP.0W](#)