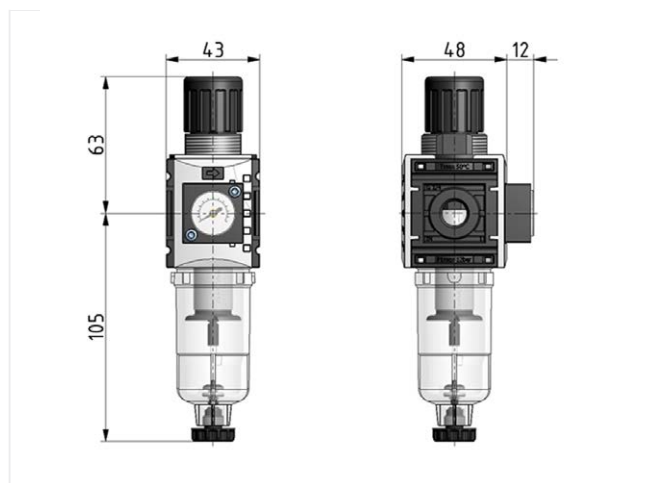


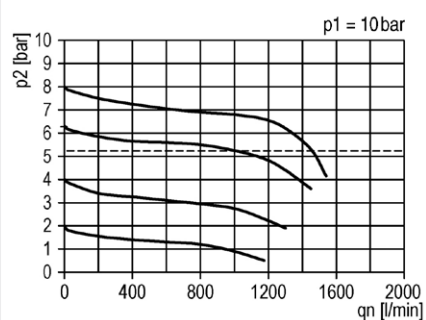
## Filtre régulateur série FUTURA

Filter régulateur G1/4 0,5-8 5µm avec cuve en PC, purge semi-auto et manomètre intégré

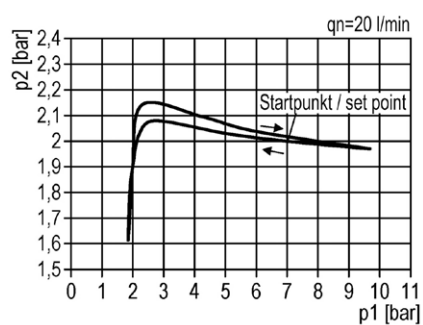


Référence	Numéro article	Série	Raccordement	Débit	Plage d'ajustement P2 max.	Poids
KFRG-014/8 G	92100.CC00	Futura	G 1/4	1000 l/min	8 bar	0.223 kg

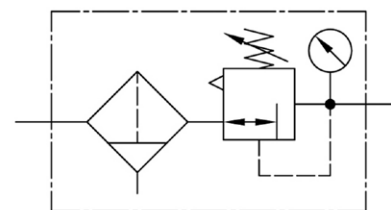
### Caractéristique du flux



### Caractéristique de la pression



### Symbole



### Données techniques

- Description : filtre centrifuge fritté à diaphragme avec purge
- Milieu : air comprimé, gaz neutre
- Pression de fonctionnement P1 min. : 1,5 bar
- Pression de fonctionnement P1 max. : 12 bar
- Plage de température : -10°C à +50°C
- Cuve: PC
- Drain : PA
- Montage : Vertical
- Filtre : 5 µm

### Accessoires



equerre de montage :  
[KBW.0-1225](#)



Kit de fixation mural :  
[KKOP.QW](#)



Equerre pour panneau de contrôle  
[KBW.0-1227](#) + C.00-34