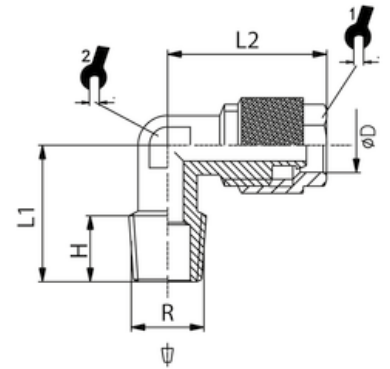


RC305 : RACCORD À COIFFE CONIQUE COUDÉ FIXE MÂLE

Référence	ØD	R	H	L1	L2	1	2
RC11001	5/3	R1/8	7,5	15	18,5	8	8
RC11003	6/4	R1/8	8,5	17	21	10	8
RC11004	6/4	R1/4	11	19	20,5	10	8
RC11006	8/6	R1/8	8,5	17	20	12	9
RC11007	8/6	R1/4	11	19	22	12	9
RC11008	8/6	R3/8	11	21	21	12	9
RC11009	8/6	R1/2	14	28	23,5	12	16
RC11010	10/8	R1/8	7,5	18	24	14	11
RC11011	10/8	R1/4	11	22	24	14	11
RC11012	10/8	R3/8	11,5	22	25,5	14	11
RC11013	10/8	R1/2	14	28,5	23,5	14	16
RC11014	12/10	R3/8	11,5	22,5	27	15	13
RC11015	12/10	R1/2	14	28	27	15	16
RC11016	15/12,5	R1/2	14	28	31,5	22	16



RC305 : RACCORD À COIFFE CONIQUE COUDÉ FIXE MÂLE

DONNÉES TECHNIQUES

Plage de température	-20°C à +80°C (NBR-Sealing) -20°C à +70°C (PVC-Sealing)	Selon la température admise par le tube
Plage de pression	Jusqu'à 20 bar	Selon la pression admise par le tube
Matériaux	Corps et écrou pivotant, laiton nickelé, O-rings en NBR Joints PVC	CW614N et CW617N
Filetage	Filetage cylindrique, DIN EN ISO 228 Filetage conique, DIN EN 10226 (DIN 2999) Filetage metrique, DIN ISO 262	Cylindrique avec O-ring
Milieux	Pneumatique, hydraulique huilé ou non	
Tuyaux	Approprié pour de nombreux tuyaux	Aussi pour PVU renforcé en fibre synthétique

TECHNICAL DATA

Operating temperature	-20°C up to +80°C (NBR-Sealing) -20°C up to +70°C (PVC-Sealing)	Dependent on the tube's temperature
Operating pressure	Up to 20 bar	Dependent on the pressure range of the tube used
Materials	Body and swivel nut, brass, nickel-plated NBR O-rings PVC seals	CW614N and CW617N
Thread	Cyl. thread, DIN EN ISO 228 Con. thread, DIN EN 10226 (DIN 2999) Metr. Thread, DIN ISO 262	Cylindrical with O-ring seal
Medium	Pneumatic, oil-hydraulic and hydraulic circuits	
Tubes	Suitable for various plastic tubes	<i>Also for reinforced PVU synthetic fibres</i>

TECHNISCHE DATEN

Betriebstemperatur	-20°C bis +80°C (NBR-Dtg.) -20°C bis +70°C (PVC-Dtg.)	abhängig von den Temperatureigenschaften des Schlauches
Betriebsdruck	bis 20 bar	abhängig vom Druckbereich des eingesetzten Schlauches
Werkstoffe	Körper und Überwurfmutter Messing vernickelt O-Ringe aus NBR Dichtungen aus PVC	CW614N und CW617N
Gewinde	zyl. Gew. DIN EN ISO 228 kon. Gew. DIN EN 10226 (DIN 2999) metr. Gew. DIN ISO 262	zylindrisch mit O-Ring-Abdichtung
Medium	pneumatische, ölhydraulische und hydraulische Kreisläufe	
Schläuche	geeignet für diverse	auch für PVU synthese-fadenarmiert