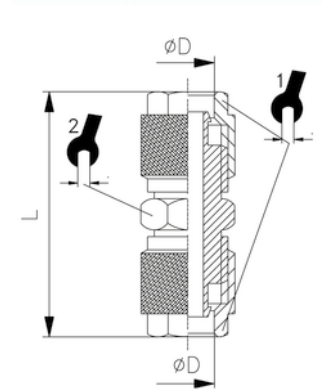


RC303 - RACCORD PROLONGATEUR À COIFFE

| Référence | ØD | L | 1 | 2 |
|-----------|----------|------|----|----|
| RC10403 | 4/2,7 | 27,5 | 7 | 8 |
| RC10404 | 5/3 | 31,5 | 8 | 10 |
| RC10405 | 6/4x5/3 | 32 | 10 | 12 |
| RC10406 | 6/4 | 32 | 10 | 12 |
| RC10407 | 8/6x6/4 | 35,5 | 12 | 12 |
| RC10408 | 8/6 | 35 | 12 | 12 |
| RC10409 | 10/8x6/4 | 35,5 | 14 | 14 |
| RC10410 | 10/8x8/6 | 37 | 14 | 14 |
| RC10411 | 10/8 | 39 | 14 | 14 |
| RC10412 | 12/10 | 43 | 15 | 17 |
| RC10413 | 15/12,5 | 47 | 22 | 22 |



RC303 - RACCORD PROLONGATEUR À COIFFE

DONNÉES TECHNIQUES

| | | |
|----------------------|---|--|
| Plage de température | -20°C à +80°C (NBR-Sealing) -20°C à +70°C (PVC-Sealing) | Selon la température admise par le tube |
| Plage de pression | Jusqu'à 20 bar | Selon la pression admise par le tube |
| Matériaux | Corps et écrou pivotant, laiton nickelé, O-rings en NBR Joints PVC | CW614N et CW617N |
| Filetage | Filetage cylindrique, DIN EN ISO 228 Filetage conique, DIN EN 10226 (DIN 2999) Filetage métrique, DIN ISO 262 | Cylindrique avec O-ring |
| Milieux | Pneumatique, hydraulique huilé ou non | |
| Tuyaux | Approprié pour de nombreux tuyaux | Aussi pour PVU renforcé en fibre synthétique |

TECHNICAL DATA

| | | |
|-----------------------|--|--|
| Operating temperature | -20°C up to +80°C (NBR-Sealing) -20°C up to +70°C (PVC-Sealing) | Dependent on the tube's temperature |
| Operating pressure | Up to 20 bar | Dependent on the pressure range of the tube used |
| Materials | Body and swivel nut, brass, nickel-plated NBR O-rings PVC seals | CW614N and CW617N |
| Thread | Cyl. thread, DIN EN ISO 228 Con. thread, DIN EN 10226 (DIN 2999) Metr. Thread, DIN ISO 262 | Cylindrical with O-ring seal |
| Medium | Pneumatic, oil-hydraulic and hydraulic circuits | |
| Tubes | Suitable for various plastic tubes | <i>Also for reinforced PVU synthetic fibres</i> |

TECHNISCHE DATEN

| | | |
|--------------------|--|---|
| Betriebstemperatur | -20°C bis +80°C (NBR-Dtg.) -20°C bis +70°C (PVC-Dtg.) | abhängig von den Temperatureigenschaften des Schlauches |
| Betriebsdruck | bis 20 bar | abhängig vom Druckbereich des eingesetzten Schlauches |
| Werkstoffe | Körper und Überwurfmutter Messing vernickelt O-Ringe aus NBR Dichtungen aus PVC | CW614N und CW617N |
| Gewinde | zyl. Gew. DIN EN ISO 228 kon. Gew. DIN EN 10226 (DIN 2999) metr. Gew. DIN ISO 262 | zylindrisch mit O-Ring-Abdichtung |
| Medium | pneumatische, ölhydraulische und hydraulische Kreisläufe | |
| Schläuche | geeignet für diverse | auch für PVU synthese-fadenarmiert |