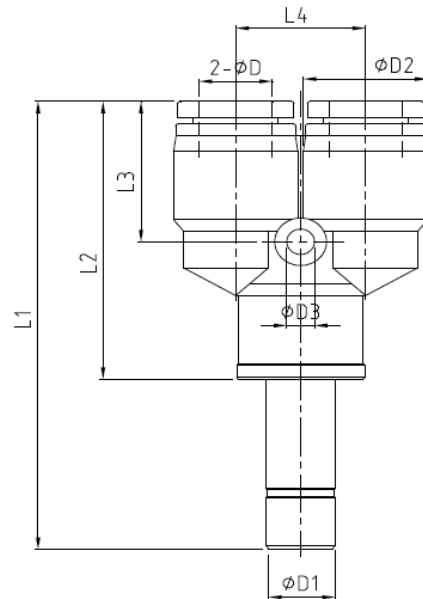



RACCORDS INSTANTANÉS POLYMÈRES

SÉRIE RP91 - RACCORD EN Y ENCLIQUETABLE ÉGAL ET INÉGAL



Réf. Air-techniques	øD	øD1	øD2	øD3	L1	L2	L3	L4	
RP910004	4	4	11.5	3.2	52.5	33.5	14.5	11	10
RP910006	6	6	13.5	3.2	53.8	34.8	15	13	10
RP910008	8	8	15	3.2	57.8	37.3	18	15	10
RP910010	10	10	19	4.2	71	46.5	21	18	10
RP910012	12	12	21.5	4.2	75.5	49.5	21.5	21	
RP910604	4	6	11.5	3.2	52.8	33.8	14.5	11	10
RP910806	6	8	13.5	3.2	55.5	35	15	13	10
RP911008	8	10	15	3.2	62	37.3	18	15	10
RP911210	10	12	19	4.2	72.5	46.5	21	18	10