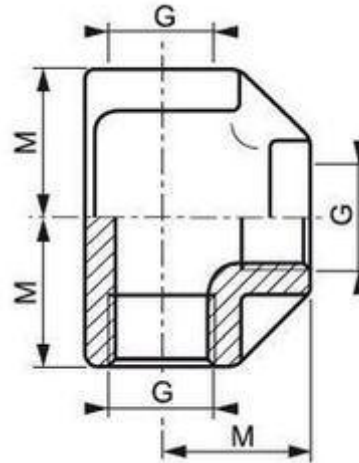


Raccords et accessoires filetés ISO ☒ Tés et crois

Tés femelles 316

DIN 2986



I.TE_G

DN	G	M	Poids (Kg)	Raccordement	Réf.	Raccordement	Réf.
5	1/8"	17	0,033	Gaz/BSP	TE5G	NPT/BRIGGS	TE5B
8	1/4"	20	0,050	Gaz/BSP	TE8G	NPT/BRIGGS	TE8B
12	3/8"	24	0,069	Gaz/BSP	TE12G	NPT/BRIGGS	TE12B
15	1/2"	28	0,085	Gaz/BSP	TE15G	NPT/BRIGGS	TE15B
20	3/4"	32	0,121	Gaz/BSP	TE20G	NPT/BRIGGS	TE20B
25	1"	38	0,185	Gaz/BSP	TE25G	NPT/BRIGGS	TE25B
32	1"1/4	45	0,310	Gaz/BSP	TE32G	NPT/BRIGGS	TE32B
40	1"1/2	50	0,385	Gaz/BSP	TE40G	NPT/BRIGGS	TE40B
50	2"	58	0,630	Gaz/BSP	TE50G	NPT/BRIGGS	TE50B
65	2"1/2	70	1,150	Gaz/BSP	TE65G		
80	3"	78	1,720	Gaz/BSP	TE80G		
100	4"	97	2,860	Gaz/BSP	TE100G		

Nos raccords unions à joint conique sont usinés dans la barre. Ils ont une PMS de 64 bars jusqu'au DN50 et de 40 bars au-delà de DN50 pour de l'eau à température ambiante

Les cotes d'encombrement sont susceptibles de varier. En cas de cotes impératives, merci de nous consulter.