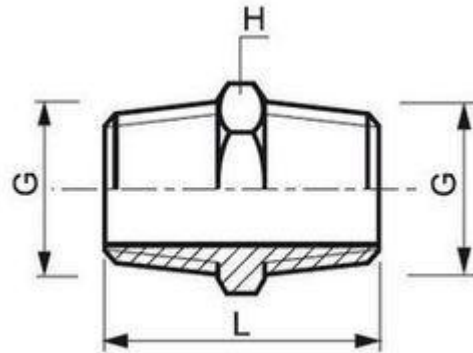


Raccords et accessoires filetés ISO Mamelons

Mamelons hexagonaux 316

*2 plats de serrage



I.MH_G

DN	G	L	H	Poids (Kg)	Raccordement	Réf.	Raccordement	Réf.
5	1/8"	25	12	0,007	Gaz/BSP	MH5G	NPT/BRIGGS	MH5B
8	1/4"	33	15	0,016	Gaz/BSP	MH8G	NPT/BRIGGS	MH8B
12	3/8"	35	20	0,022	Gaz/BSP	MH12G	NPT/BRIGGS	MH12B
15	1/2"	42	23	0,041	Gaz/BSP	MH15G	NPT/BRIGGS	MH15B
20	3/4"	48	29	0,062	Gaz/BSP	MH20G	NPT/BRIGGS	MH20B
25	1"	52	36	0,099	Gaz/BSP	MH25G	NPT/BRIGGS	MH25B
32	1"1/4	58	46	0,156	Gaz/BSP	MH32G	NPT/BRIGGS	MH32B
40	1"1/2	58	52	0,203	Gaz/BSP	MH40G	NPT/BRIGGS	MH40B
50	2"	64	63	0,350	Gaz/BSP	MH50G	NPT/BRIGGS	MH50B
65	2"1/2	74	80	0,484	Gaz/BSP	MH65G		
80	3"	86	95	0,677	Gaz/BSP	MH80G		

Nos raccords unions à joint conique sont usinés dans la barre. Ils ont une PMS de 64 bars jusqu'au DN50 et de 40 bars au-delà de DN50 pour de l'eau à température ambiante

Les cotes d'encombrement sont susceptibles de varier. En cas de cotes impératives, merci de nous consulter.