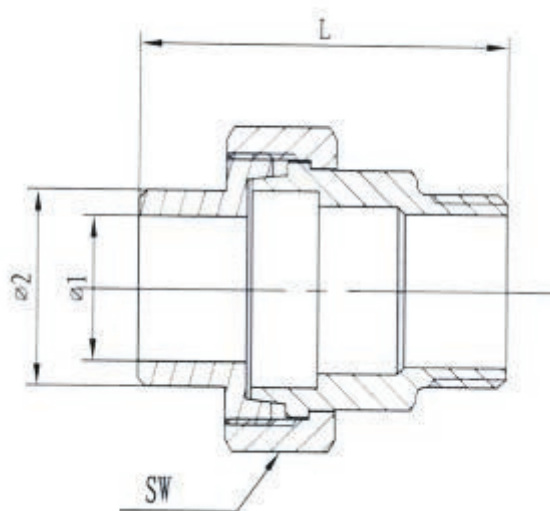


Raccords et accessoires filetés ISO → Raccords unions à joints coniques moulés
Lisses / Mâles moulés

I.LM_GM

| DN | G | L | SW | Ø1 | Ø2 | Poids (Kg) | Nature | Réf. |
|----|--------|------|------|------|------|------------|--------|--------|
| 5 | 1/8" | 31.5 | 22.0 | 6.2 | 10.4 | 0,034 | 316 | LM5GM |
| 8 | 1/4" | 35.5 | 27.0 | 8.8 | 13.7 | 0,051 | 316 | LM8GM |
| 12 | 3/8" | 38.0 | 30.0 | 12.5 | 17.4 | 0,065 | 316 | LM12GM |
| 15 | 1/2" | 46.6 | 36.0 | 16.0 | 21.5 | 0,111 | 316 | LM15GM |
| 20 | 3/4" | 47.0 | 42.0 | 21.6 | 27.1 | 0,144 | 316 | LM20GM |
| 25 | 1" | 55.5 | 51.0 | 27.2 | 34.0 | 0,238 | 316 | LM25GM |
| 32 | 1-1/4" | 62.0 | 61.0 | 35.9 | 42.7 | 0,368 | 316 | LM32GM |
| 40 | 1-1/2" | 66.0 | 69.0 | 41.8 | 48.6 | 0,485 | 316 | LM40GM |
| 50 | 2" | 76.0 | 82.0 | 53.0 | 60.6 | 0,738 | 316 | LM50GM |

Nos raccords unions à joint conique sont usinés dans la barre. Ils ont une PMS de 64 bars jusqu'au DN50 et de 40 bars au-delà de DN50 pour de l'eau à température ambiante

Les cotes d'encombrement sont susceptibles de varier. En cas de cotes impératives, merci de nous consulter.