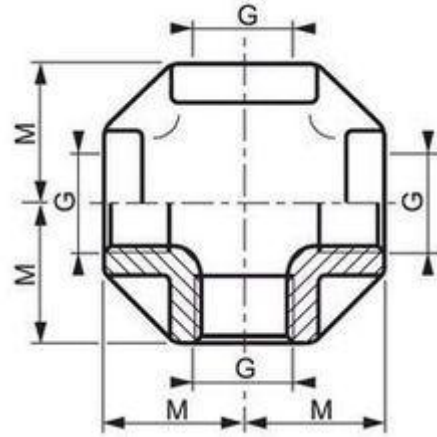


Raccords et accessoires filetés ISO Tés et croix

Croix Femelles 316

DIN 2986



I.CX_G

DN	G	M	Poids (Kg)	Raccordement	Réf.	Raccordement	Réf.
5	1/8"	17	0,041	Gaz/BSP	CX5G	NPT/BRIGGS	CX5B
8	1/4"	20	0,061	Gaz/BSP	CX8G	NPT/BRIGGS	CX8B
12	3/8"	24	0,09	Gaz/BSP	CX12G	NPT/BRIGGS	CX12B
15	1/2"	28	0,105	Gaz/BSP	CX15G	NPT/BRIGGS	CX15B
20	3/4"	32	0,140	Gaz/BSP	CX20G	NPT/BRIGGS	CX20B
25	1"	38	0,23	Gaz/BSP	CX25G	NPT/BRIGGS	CX25B
32	1"1/4	45	0,376	Gaz/BSP	CX32G	NPT/BRIGGS	CX32B
40	1"1/2	50	0,468	Gaz/BSP	CX40G	NPT/BRIGGS	CX40B
50	2"	58	0,760	Gaz/BSP	CX50G	NPT/BRIGGS	CX50B
65	2"1/2	70	1,360	Gaz/BSP	CX65G	NPT/BRIGGS	CX65B
80	3"	78	2,05	Gaz/BSP	CX80G	NPT/BRIGGS	CX80B

Nos raccords unions à joint conique sont usinés dans la barre. Ils ont une PMS de 64 bars jusqu'au DN50 et de 40 bars au-delà de DN50 pour de l'eau à température ambiante

Les cotes d'encombrement sont susceptibles de varier. En cas de cotes impératives, merci de nous consulter.