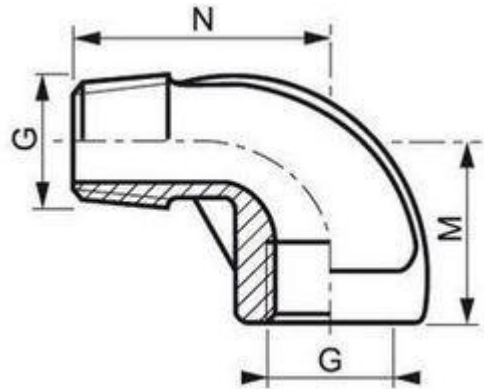


Raccords et accessoires filetés ISO Coudes 90°

90° mâles / femelles 316

DIN 2986



I.CMF_G

DN	G	M	N	Poids (Kg)	Raccordement	Réf.	Raccordement	Réf.
5	1/8"	17	26	0,021	Gaz/BSP	CMF5G		
8	1/4"	20	28	0,036	Gaz/BSP	CMF8G	NPT/BRIGGS	CMF8B
12	3/8"	24	36	0,047	Gaz/BSP	CMF12G	NPT/BRIGGS	CMF12B
15	1/2"	28	40	0,065	Gaz/BSP	CMF15G	NPT/BRIGGS	CMF15B
20	3/4"	32	46	0,100	Gaz/BSP	CMF20G	NPT/BRIGGS	CMF20B
25	1"	38	54	0,160	Gaz/BSP	CMF25G	NPT/BRIGGS	CMF25B
32	1"1/4	45	62	0,270	Gaz/BSP	CMF32G	NPT/BRIGGS	CMF32B
40	1"1/2	50	69	0,330	Gaz/BSP	CMF40G	NPT/BRIGGS	CMF40B
50	2"	58	80	0,534	Gaz/BSP	CMF50G	NPT/BRIGGS	CMF50B
65	2"1/2	70	98	1,100	Gaz/BSP	CMF65G	NPT/BRIGGS	CMF65B
80	3"	78	112	1,360	Gaz/BSP	CMF80G	NPT/BRIGGS	CMF80B
100	4"	97	132	2,300	Gaz/BSP	CMF100G		

Nos raccords unions à joint conique sont usinés dans la barre. Ils ont une PMS de 64 bars jusqu'au DN50 et de 40 bars au-delà de DN50 pour de l'eau à température ambiante

Les cotes d'encombrement sont susceptibles de varier. En cas de cotes impératives, merci de nous consulter.