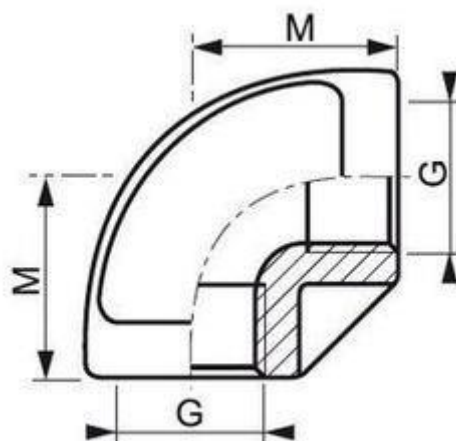


## Raccords et accessoires filetés ISO Coudes 90°

90° femelles / femelles 316

DIN 2986



### I.CFF\_G

DN	G	M	Poids (Kg)	Raccordement	Réf.	Raccordement	Réf.
5	1/8"	17	0,024	Gaz/BSP	CFF5G		
8	1/4"	20	0,038	Gaz/BSP	CFF8G	NPT/BRIGGS	CFF8B
12	3/8"	24	0,054	Gaz/BSP	CFF12G	NPT/BRIGGS	CFF12B
15	1/2"	28	0,062	Gaz/BSP	CFF15G	NPT/BRIGGS	CFF15B
20	3/4"	32	0,086	Gaz/BSP	CFF20G	NPT/BRIGGS	CFF20B
25	1"	38	0,148	Gaz/BSP	CFF25G	NPT/BRIGGS	CFF25B
32	1"1/4	45	0,24	Gaz/BSP	CFF32G	NPT/BRIGGS	CFF32B
40	1"1/2	50	0,3	Gaz/BSP	CFF40G	NPT/BRIGGS	CFF40B
50	2"	58	0,465	Gaz/BSP	CFF50G	NPT/BRIGGS	CFF50B
65	2"1/2	70	0,88	Gaz/BSP	CFF65G	NPT/BRIGGS	CFF65B
80	3"	78	1,3	Gaz/BSP	CFF80G	NPT/BRIGGS	CFF80B
100	4"	97	2,21	Gaz/BSP	CFF100G		

Les cotes d'encombrement sont susceptibles de varier. En cas de cotes impératives, merci de nous consulter.