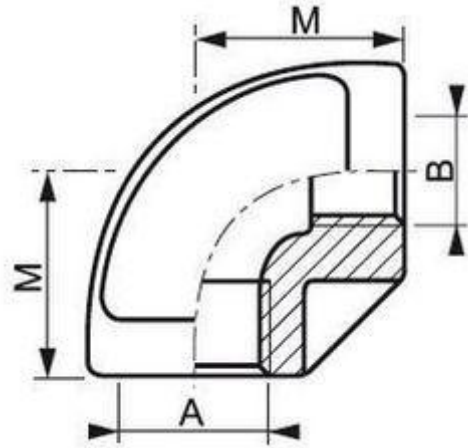


Raccords et accessoires filetés ISO Coudes 90°

90° femelles / femelles 316

DIN 2986



I.CMF_G

DN	A	B	M	Poids (Kg)	Nature	Réf.
8-5	1/4"	1/8"	20	0,025	316	CFFR85G
12-8	3/8"	1/4"	24	0,052	316	CFFR128G
15-12	1/2"	3/8"	28	0,06	316	CFFR1512G
20-15	3/4"	1/2"	32	0,088	316	CFFR2015G
25-20	1"	3/4"	38	0,145	316	CFFR2520G
32-25	1"1/4	1"	45	0,25	316	CFFR3225G
40-32	1"1/2	1"1/4	50	0,315	316	CFFR4032G
50-40	2"	1"1/2	58	0,482	316	CFFR5040G

Nos raccords unions à joint conique sont usinés dans la barre. Ils ont une PMS de 64 bars jusqu'au DN50 et de 40 bars au-delà de DN50 pour de l'eau à température ambiante

Les cotes d'encombrement sont susceptibles de varier. En cas de cotes impératives, merci de nous consulter.