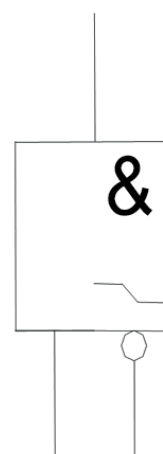
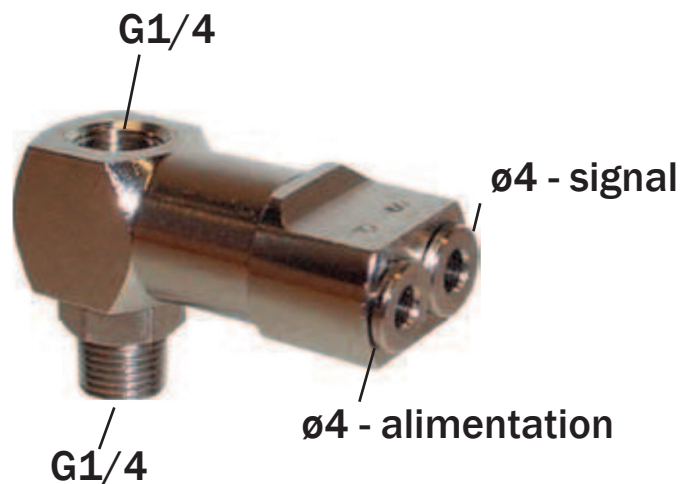


## CAPTEURS À CHUTE DE PRESSION

### Description

- Ce capteur est à chute de pression, à raccorder directement sur le vérin. Son fonctionnement est le suivant: branchement air comprimé sur le repère P - quand la chambre sur laquelle le capteur est branché est dépourvu d'air, celui-ci transmet un signal pneumatique via le repère S
- Type d'utilisation: fin de course à commande pneumatique
- Raccordement vérin par filetage mâle, trou traversant pouvant recevoir un régulateur de débit - signal de commande par raccord Instantané Ø4



Série	Raccords à fonction
Fluide	Air comprimé
Pression d'utilisation	0,3 à 10 Bar
Température d'utilisation	-20 à +70 °C
Raccordement	G1/4 (sur vérin)
Commande	Raccords instantané ø4 pour l'alimentation et le pilotage
Type de construction	Corps et bague de démontage en laiton nickelé - joint: NBR - griffe de maintien en inox