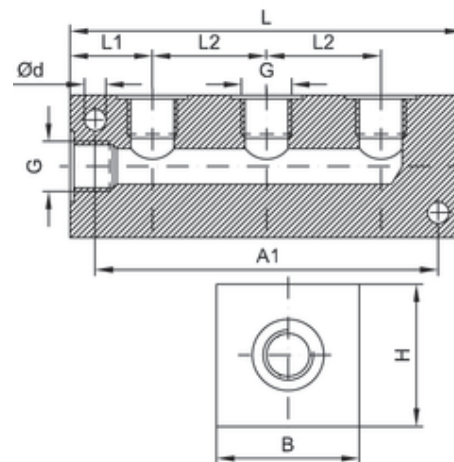


## RÉPARTITEUR 1 ENTRÉE LATÉRALE 3 SORTIES SUR LE DESSUS - 129

Température d'utilisation:	max. 150°C	dépend de la plage de températures des tuyaux utilisés
Pression d'utilisation:	Jusqu'à 60bar	dépend de la plage de pression et températures des tuyaux utilisés
Matériaux:	CW614N et CW617N poli / nickelé	und der verwendeten Temperatur
Filetage:	Filetage cylindrique DIN EN ISO 228 Filetage conique DIN EN 10226 Filetage métrique DIN ISO 262	
Milieu:	Pneumatique, hydraulique et circuit hydraulique	
Operating temperature:	max. 150°C	dependent on temperature range of tube/ pipe used
Operating pressure:	up to 60bar	dependent on pressure range of tube/ pipe used and used temperature
Material:	CW614N and CW617N polished/ nickel-plated	
Thread:	cyl. thread DIN EN ISO 228 con. thread DIN EN ISO 10226 metr. thread DIN ISO 262	
Medium:	pneumatic, oil-hydraulic and hydraulic circuits	



Référence	G	H	B	L	L1	L2	A1	Ød
12900	M5	15	15	40	10	10	32	3,4
12901	G1/8	20	20	56	13,5	17	46	4,4
12902	G1/4	30	30	89	20	29	74	6,4
12903	G3/8	40	30	85	20	26	72	6,4
12904	G1/2	40	30	105	25	32	90	6,4