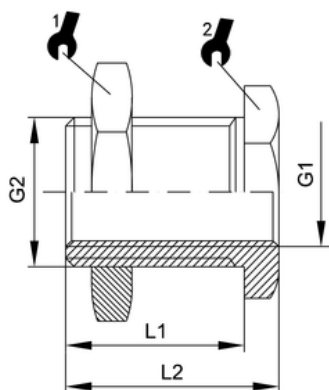


TRAVERSÉ DE CLOISON FEMELLE CYLINDRIQUE - AR127



ITV	G1	G2	L1	L2	1	2
30601-1	M5	M10x1	10,5	14	14	14
30602-1	G1/8	M16x1,5	14	18	22	19
30603-1	G1/4	M20x1,5	21	25	27	24
30604-1	G3/8	M26x1,5	21	26	32	30
30605-1	G1/2	M28x1,5	27	33	36	32

DONNÉES TECHNIQUES

Température d'utilisation	max. 150°C	Dépendant de la température du tuyau
Pression d'utilisation	jusqu'à 60 bar	Dépendant de la pression max. admise par le tuyau
Matériaux	Corps en laiton nickelé	CW614N et CW617N
Milieu	Pneumatique, hydraulique huilé ou non	
Filetage	cyl. filetage. DIN EN ISO 228 con. filetage. DIN EN 10226 (ISO7/DIN 2999) metr. filetage. DIN ISO 262	

TECHNICAL DATA

Operating temperature	max. 150°C	Depends on the tube's temperature
Operating pressure	Up to 60 bar	Depends on the pressure range of the tube used
Materials	Body Nickel-plated brass body	CW614N and CW617N
Medium	Pneumatic, oil-hydraulic and hydraulic circuits	
Thread	cyl. thread, DIN EN ISO 228 con. thread, DIN EN 10226 (ISO7/DIN 2999) metr. Thread, DIN ISO 262	

TECHNISCHE DATEN

Betriebstemperatur	max. 150°C	Abhängig von den Temperatureigenschaften des Schlauches
Betriebsdruck	Bis 60 bar	Abhängig vom Druckbereich des eingesetzten Schlauches
Werkstoffe	Körper und Überwurfmutter Messing vernickelt	CW614N and CW617N
Medium	Pneumatische, ölhdraulische und hydraulische Kreisläufe	
Gewinde	zyl. Gew. DIN EN ISO 228 kon. Gew. DIN EN 10226 (ISO7/DIN 2999) metr. Gew. DIN ISO 262	