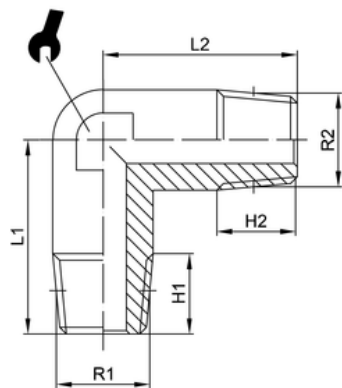


ÉQUERRE ÉGALE/INÉGALE MÂLE CONIQUE - AR115



Référence	R1	R2	H1	H2	L1	L2	↳
50001	M5	M5	4	4	11	11	9
50002	R1/8	R1/8	8	8	18,5	18,5	10
50008	R1/4	R1/8	11	8	21,5	19	10
50003	R1/4	R1/4	11	11	23,5	23,5	13
50004	R3/8	R3/8	11,5	11,5	26	26	17
50005	R1/2	R1/2	14	14	31	31	21
50006	R3/4	R3/4	16	16	33	33	25
50007	R1	R1	17	17	39	39	30

DONNÉES TECHNIQUES

Température d'utilisation	max. 150°C	Dépendant de la température du tuyau
Pression d'utilisation	jusqu'à 60 bar	Dépendant de la pression max. admise par le tuyau
Matériaux	Corps en laiton nickelé	CW614N et CW617N
Milieu	Pneumatique, hydraulique huilé ou non	
Filetage	cyl. filetage. DIN EN ISO 228 con. filetage. DIN EN 10226 (ISO7/DIN 2999) metr. filetage. DIN ISO 262	

TECHNICAL DATA

Operating temperature	max. 150°C	Depends on the tube's temperature
Operating pressure	Up to 60 bar	Depends on the pressure range of the tube used
Materials	Body Nickel-plated brass body	CW614N and CW617N
Medium	Pneumatic, oil-hydraulic and hydraulic circuits	
Thread	cyl. thread, DIN EN ISO 228 con. thread, DIN EN 10226 (ISO7/DIN 2999) metr. Thread, DIN ISO 262	

TECHNISCHE DATEN

Betriebstemperatur	max. 150°C	Abhängig von den Temperatureigenschaften des Schlauches
Betriebsdruck	Bis 60 bar	Abhängig vom Druckbereich des eingesetzten Schlauches
Werkstoffe	Körper und Überwurfmutter Messing vernickelt	CW614N and CW617N
Medium	Pneumatische, ölhydraulische und hydraulische Kreisläufe	
Gewinde	zyl. Gew. DIN EN ISO 228 kon. Gew. DIN EN 10226 (ISO7/DIN 2999) metr. Gew. DIN ISO 262	