

PRESSOSTAT Type PDS

TRANSMETTEUR DE SIGNAL PNEUMATIQUE
REGLABLE EN SORTIE ELECTRIQUE

Plages de réglage : 0,2 à 2 bar
0,5 à 8 bar
1,0 à 16 bar



CARACTERISTIQUES DE FONCTIONNEMENT :

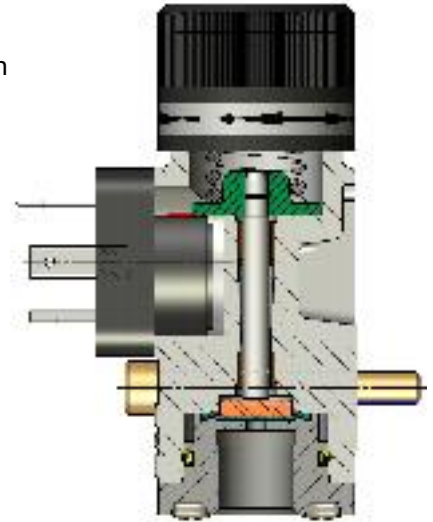
Le pressostat du Type PDS transforme un signal pneumatique en information électrique. Le point de commutation se règle à l'aide d'une molette rotative (consulter notre tableau des différentes plages de réglage possibles).

Ce pressostat peut être utilisé en version normalement fermé, normalement ouvert ou en inverseur.

Le réglage du point de commutation en atelier se situe à 50% de la plage de fonctionnement choisie $\pm 0,5$ bar.

Ce pressostat a été conçu pour l'industrie pour des conditions d'utilisation et d'environnement standards mais nous pouvons aussi réaliser des éléments spécifiques pour la haute pression et des plages de réglage sur mesure.

Ce composant est dépourvu de toute substance chimique pouvant altérer son fonctionnement et son utilisation. En option nous pouvons fournir le connecteur avec ou sans led de visualisation.

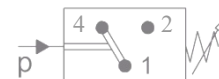


BRANCHEMENTS ELECTRIQUES :

DIN 43650



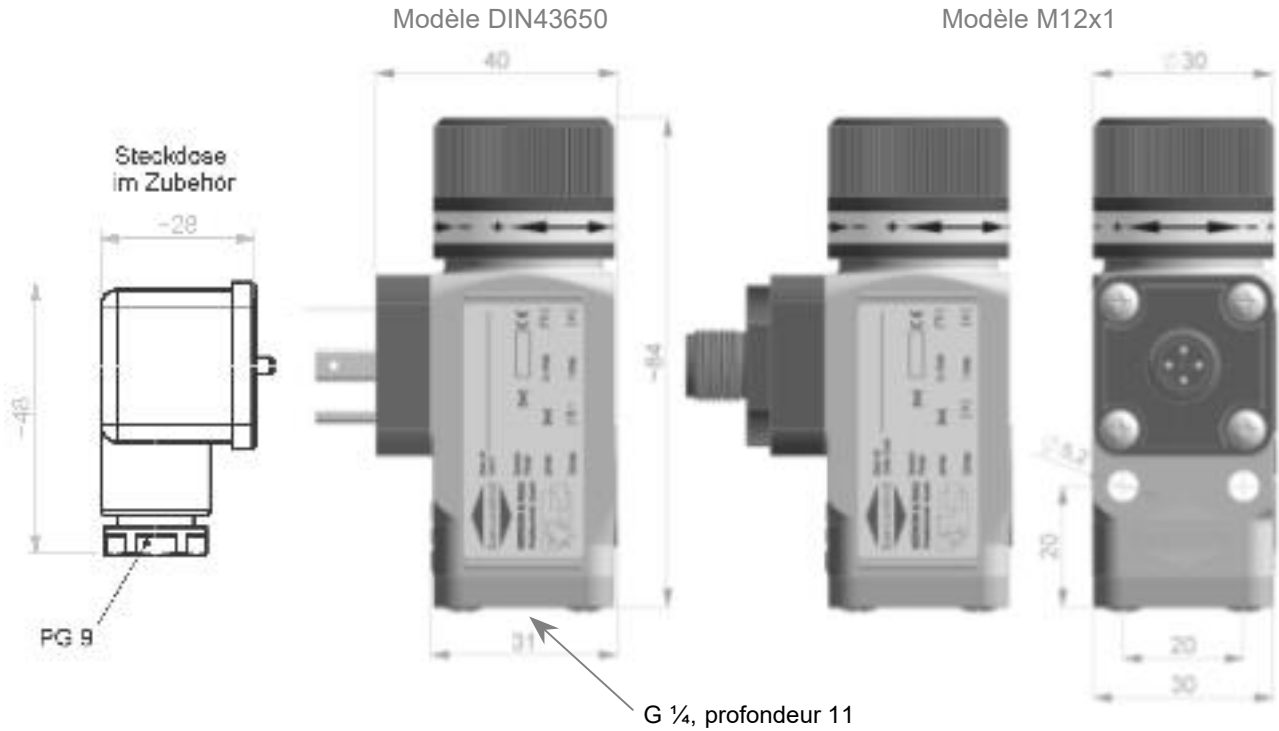
M12x1:



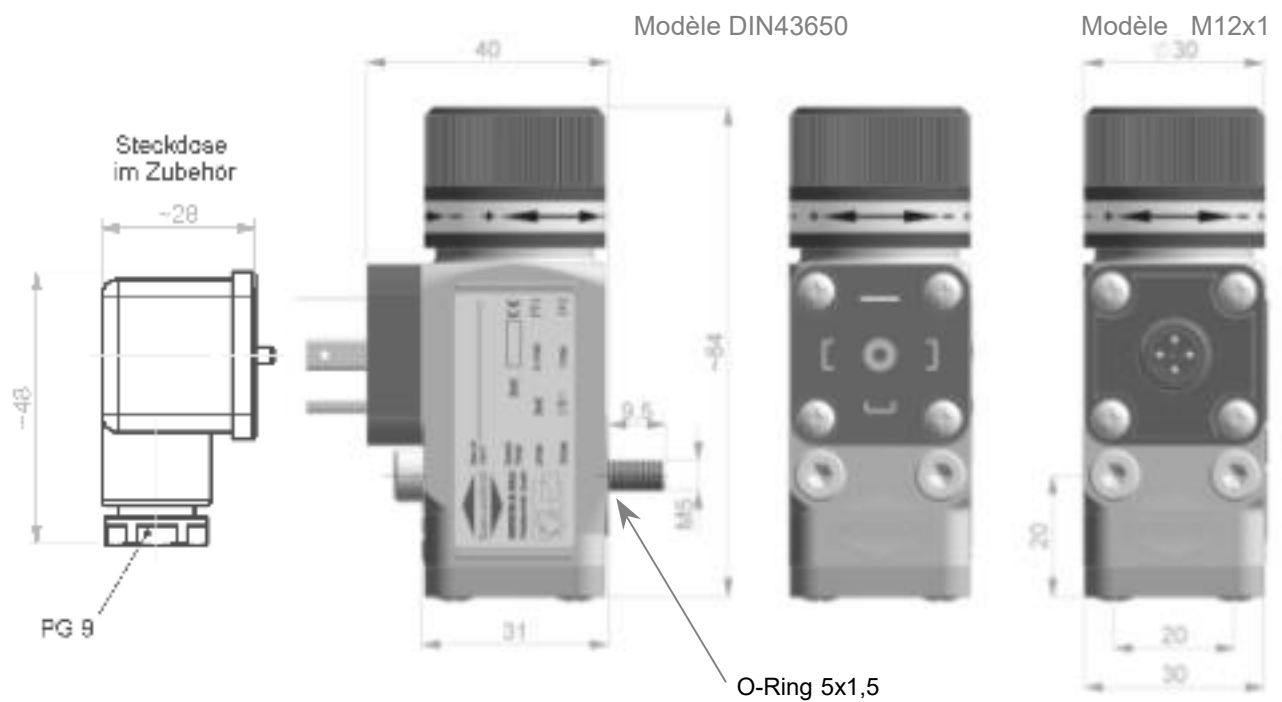
CARACTERISTIQUES TECHNIQUES :

Type de fluide:	air comprimé, gaz neutre
Type de fixation:	2 orifices passant sur le corps de $\varnothing 5,2$ mm
Branchement pneumatique:	G1/4" trou taraudé ou à plan de pose
Sens de montage:	indifférent
Plage de réglage	0,2...2 bar 0,5...8 bar 1...16 bar (Pe max. 20 bar)
Répétitivité:	$\pm 2\%$ sur les tolérances de réglages
Hystérésis:	Voir le diagramme page suivante
Nombre de manœuvre maxi :	200/min
Température de fonctionnement :	-10°C à +80°C
Tenue aux vibrations:	10g (10 ... 2000Hz)
Tenue aux chocs:	30g
Branchement électrique:	connecteurs DIN 43650, Forme A (EN175301-803, ISO4400); M12x1
Commutateur:	Inverseur de commutation mécanique à ressort, contacts secs
Consommation et tension par catégorie d'utilisation:	AC12 d'après VDE0660 (EN60947): 4A pour 250 VAC AC14 d'après VDE0660 (EN60947): 1A pour 250 VAC DC12 d'après VDE0660 (EN60947): 3A pour 28 VDC DC14 d'après VDE0660 (EN60947): 1A pour 28 VDC
Certification CE:	selon la norme EU 73/23/EWG
Degré de protection EN 6052:	DIN 43650: IP65; M12x1: IP67
Matériaux:	Corps: Aluminium injecté ; Bouton de réglage: Alu (anodisé et peint) Joint/Membrane : Perbunan
Poids:	295 gr.

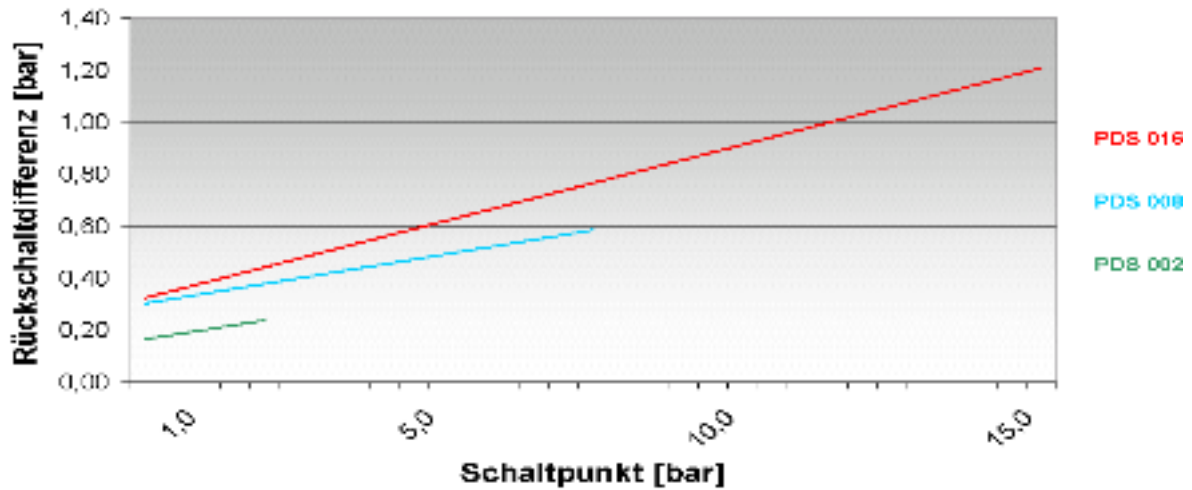
BRANCHEMENT PNEUMATIQUE G $\frac{1}{4}$



TYPE DE BRANCHEMENT ELECTRIQUE



HYSTERESIS



Désignation et référence de commande:

PDS 1 XXX M X X GE XXX

