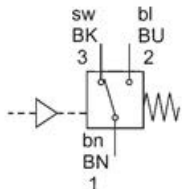
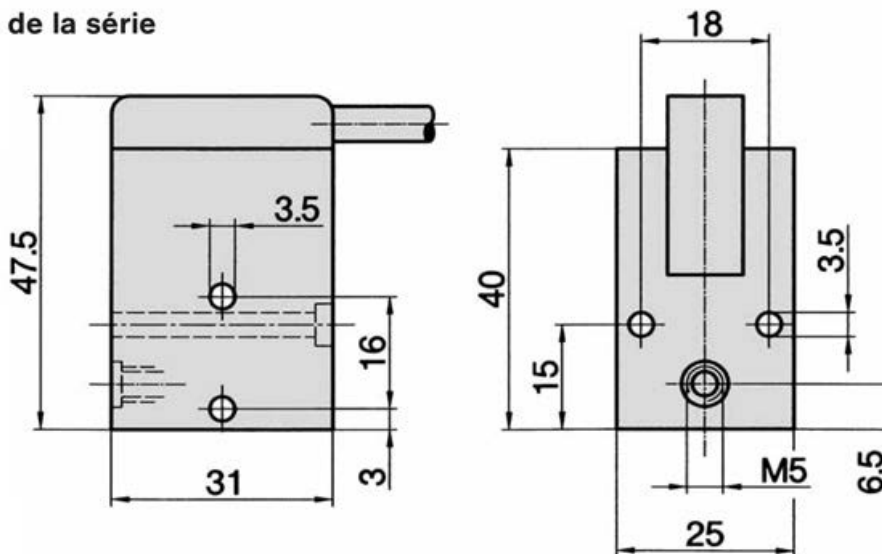


➤ PRESSOSTAT ÉLECTRO-MÉCANIQUE - PE-25

Pressostat pneumatique réglage fixe



Dimensions de la série



Référence	PE-25
Raccordement	M5 femelle
Pression d'enclenchement	2 bar
Pression de déclenchement	1 bar
Pression maxi	12 bar
Puissance de coupure	6 A (24 V=), 4 A (48 V=), 0,5 A (110 V=), 6 A (220 V=)
Degré de protection	IP 65 selon EN 60529
Matériaux	Corps: Al et polyamide renforcé de fibres de verre
Poids	0,100 kg