

# DISTRIBUTEUR À COMMANDE ÉLECTRIQUE - MS-18-310-HN

## DISTRIBUTEUR COMPACT À RAPPEL RESSORT - G1/8 - FONCTION 3/2 OU 2/2


 MS-18-310/n-HN  
 MSO-18-310/n-HN

 MS-18-310-HN  
 MSO-18-310-HN

### Codification de commande

MS-18-310/n-HN-412

#### Série et fonction

#### Nombre de stations

 Vide = 1 station  
 2 = 2 stations  
 3 = 3 stations  
 4 = 4 stations  
 5 = 5 stations  
 6 = 6 stations

#### Code de variante

#### Bobines standard<sup>1)</sup>

**411** = 12 V DC, 4,2 W  
**412** = 24 V DC, 4,2 W  
**422** = 24 V AC, 7/4 VA  
**426** = 115 V AC, 7/4 VA  
**427** = 230 V AC, 7/4 VA  
**431** = 12 V DC, 2,2 W<sup>2)</sup>  
**432** = 24 V DC, 2,2 W<sup>2)</sup>

#### Sans bobine et connecteur

**500** = Consommation 4,2 W, 7/4 VA  
**530** = Consommation 2,2 W<sup>2)</sup>

#### Bobines avec raccordement M12 et LED

**O12** = 24 V DC, 4,8 W  
**O32** = 24 V DC, 2,5 W<sup>2)</sup>

<sup>1)</sup> Le connecteur requis doit être commandé en complément.  
 Pour d'autres versions, voir la page ci-dessous.

### Type de construction et fonction

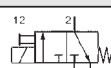
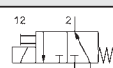
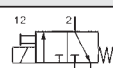
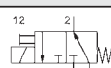
Distributeur à clapet à commande directe avec rappel par ressort. Enclenchement par signal continu.

En obturant l'orifice d'échappement (sur la bobine), ce distributeur peut être modifié en fonction 2/2.

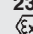
Pour la version MSO (normalement ouvert), l'orifice de pression est en 3 (M5 sur le pilote 23-R-015).

Le distributeur simple MS-18-310 est aussi disponible sans commande manuelle de secours. La référence est alors sans suffixe HN.

Les produits de cette série sont aussi disponibles en version antidéflagrante selon 94/9/CE (ATEX). Pour de plus amples détails, consulter le chapitre 13.

Référence	MS-18-310-HN	MSO-18-310-HN	MS-18-310/n-HN	MSO-18-310/n-HN
A compléter selon la la codification de commande.				
Fonction	Normalement fermé	Normalement ouvert	Normalement fermé	Normalement ouvert
Raccordement	G1/8 en 1 et 2, M5 en 3			
Diamètre nominal	1,4 mm			
Débit	56 NI/min			
Pression d'utilisation	- 0,95 ... 10 bar <sup>2)</sup>			
Temps de réponse à 6 bar	Enclenchement 10 ms Déclenchement 12 ms			
Plage de température	- 10 °C ... + 70 °C			
Matériaux	Corps: Al anodisé et plastique; joints: NBR; pièces internes: acier inox et laiton			
Degré de protection	IP 65 selon EN 60529			
Poids	0,150 kg		0,150 + 0,140 • n (kg)	

<sup>2)</sup> (8 bar maxi à 2,2 W et 2,5 W)

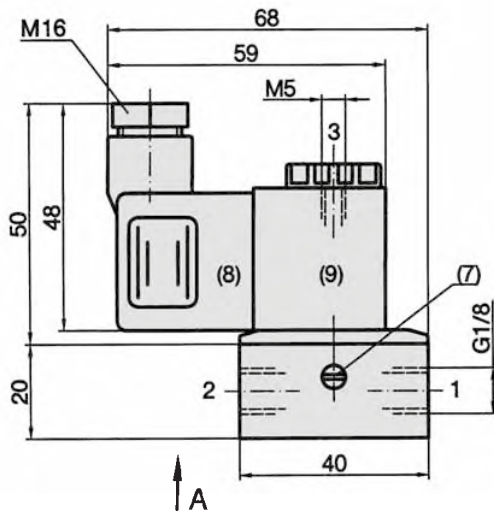
Accessoires	Bobines		
	<b>23-SP-011-...</b>	Bobine standard	Page 4.280
	<b>23-SP-012-...</b>	Bobine avec consommation 2,2 W	Page 4.280
	<b>23-SP-011-5-O12</b>	Bobine avec raccordement M-12, 4,8 W, LED et protection électrique intégrée	Page 4.282
	<b>23-SP-012-5-O32</b>	Bobine avec raccordement M-12, 2,5 W, LED et protection électrique intégrée	Page 4.282
		Distributeurs en version antidéflagrante, chap. 13	
	<b>Pilote</b>		
	<b>23-R-013</b>	Pilote standard	
	<b>23-R-014</b>	Pilote version à faible consommation	
	<b>23-R-015</b>	Pilote normalement ouvert	
	<b>Connecteurs</b>		
	<b>28-ST-01</b>	Connecteur standard	Page 4.283
	<b>28-ST-04-...</b>	Connecteur avec LED	Page 4.283
	<b>28-ST-06-...</b>	Connecteur avec LED et protection électrique intégrée	Page 4.283
	<b>28-ST-06-K3-...</b>	Connecteur avec LED, protection électrique intégrée et câble	Page 4.283

# 🔗 DISTRIBUTEUR À COMMANDE ÉLECTRIQUE - MS-18-310-HN

DISTRIBUTEUR COMPACT À RAPPEL RESSORT - G1/8 - FONCTION 3/2 OU 2/2 - NF

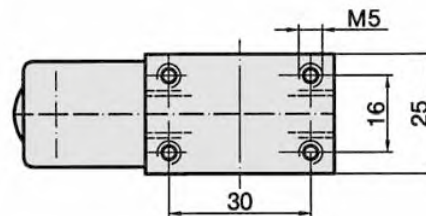
## Dimensions de la série

### MS-18-310-HN, MSO-18-310-HN



**Noter:**  
Les connecteurs représentés ne font pas partie de l'éten-due fournie.

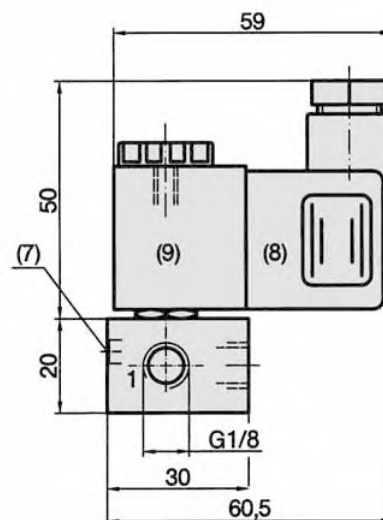
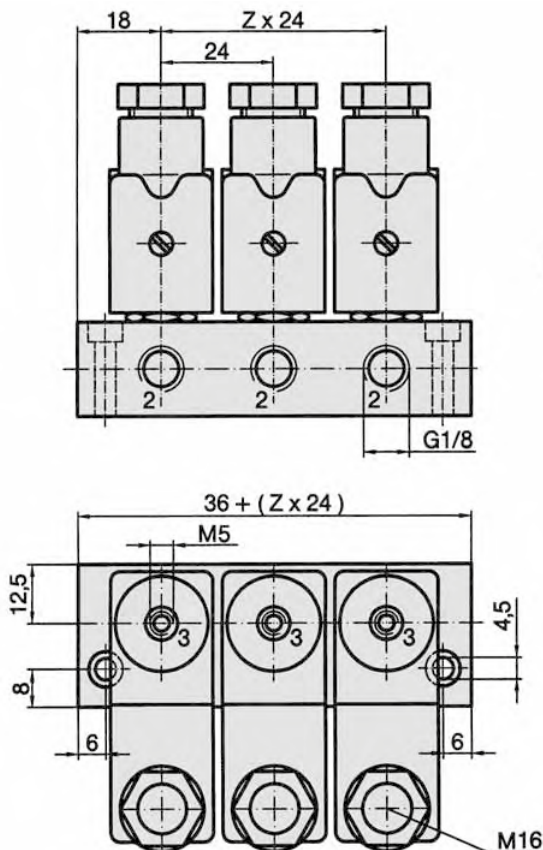
Vue A



1 = Pression (échappement)  
2 = Utilisation  
3 = Echappement (pression)

(7) = Commande manuelle de secours (automaintenue)  
(8) = Connecteur orientable de 180°  
(9) = Bobine orientable de 4 x 90°

### MS-18-310/n-HN, MSO-18-310/n-HN

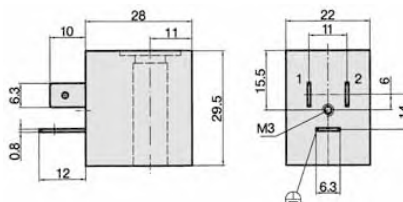


**Noter:**  
Les connecteurs représentés ne font pas partie de l'éten-due fournie.

1 = Pression (échappement)  
2 = Utilisation  
3 = Echappement (pression)  
Z = n - 1  
(7) = Commande manuelle de secours (automaintenue)  
(8) = Connecteur orientable de 180°  
(9) = Bobine orientable de 4 x 90°

# DISTRIBUTEUR À COMMANDE ÉLECTRIQUE - MS-18-310-HN

## ACCESSOIRES > BOBINES



### Bobines avec schéma de raccordement selon DIN EN 175301-803 Forme B Norme industrielle

Référence	23-SP-011-411	23-SP-011-412	23-SP-011-422	23-SP-011-426	23-SP-011-427	23-SP-012-431	23-SP-012-432
Tension	12 V DC	24 V DC	24 V AC	115 V AC	230 V AC	12 V DC	24 V DC
Consommation DC	4,2 W	4,2 W				2,2 W	2,2 W
Consommation 50 Hz			4 VA	4 VA	4 VA		
Degré de protection	IP 65 selon EN 60529 en association avec le connecteur et joints toriques supplémentaires						
Durée d'enclenchement	100 %						
Plage de température	- 20 °C ... + 50 °C						
Tolérance en tension	± 10 %						
Pilote standard	MS-18, M-04, M-05, M-07, M-22, KM-09, KM-10, MF-05, MF-07, MN-06, KN-05, MI-01, MI-02, MI-03						

Autres tensions sur demande.

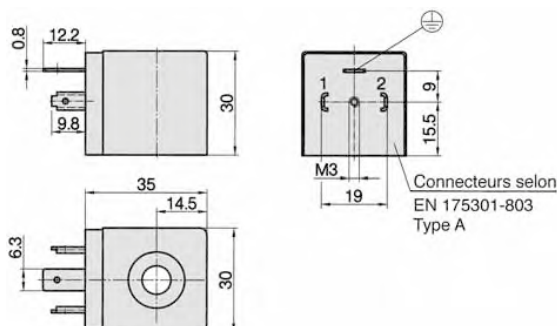
### Bobines avec schéma de raccordement selon DIN EN 175301-803 Forme B Norme industrielle

(versions avec protection améliorée contre l'humidité)

Référence	23-SP-011-1-711	23-SP-011-1-712	23-SP-011-1-712	23-SP-011-1-722	23-SP-011-1-725	23-SP-011-1-727	23-SP-012-1-732
Tension	12 V DC	24 V DC	48 V AC	24 V AC	110 V AC	230 V AC	24 V DC
Consommation DC	4,6 W	4,8 W					2,5 W
Consommation 50 Hz	-		7,7 VA	8,9 VA	8,5 VA	7,9 VA	-
Degré de protection	IP 65 selon EN 60529 en association avec le connecteur et joints toriques supplémentaires *1						
Durée d'enclenchement	100 %						
Plage de température	- 20 °C ... + 50 °C						
Tolérance en tension	± 10 %						
Pilote standard	KMX-09, KMX-10, ICK-09, ICK-10, KN-55, KNX-55, ICKN-55						

\*1: IP67 selon EN 60529 en association avec connecteur et kit de joints 20-SP-011/012-02

### Bobines avec schéma de raccordement selon DIN EN 175301-803 Forme A



Référence	23-SP-016-712	23-SP-016-726	23-SP-016-726	23-SP-016-727	23-SP-016-727
Tension	24 V DC	110 V AC	115 V AC	230 V AC	110 V DC
Consommation DC	4,5 W	-	-	-	5,3 W
Consommation 50 Hz	-	7,6 VA	8,6 VA	7,9 VA	-
Degré de protection	IP 65 selon EN 60529 en association avec le connecteur et joints toriques supplémentaires				
Durée d'enclenchement	100 %				
Plage de température	- 20 °C ... + 50 °C				
Tolérance en tension	± 10 %				
Pilote standard	MC-07				

# DISTRIBUTEUR À COMMANDE ÉLECTRIQUE - MS-18-310-HN

## ACCESSOIRES > BOBINES

### Bobines avec schéma de raccordement selon DIN EN 175301-803 Forme B (à fiches soudées)



Référence	23-SP-011-G-412	23-SP-011-G-427
Tension	24 V DC	230 V AC
Consommation DC	4,2 W	-
Consommation 50 Hz	-	4 VA
Degré de protection	IP 65 selon EN 60529 en association avec le connecteur et joints toriques supplémentaires	
Durée d'enclenchement	100 %	
Plage de température	- 20 °C ... + 50 °C	
Tolérance en tension	± 10 %	

### Bobines avec schéma de raccordement selon DIN EN 175301-803 Forme industrielle C – écartement 9,4 mm

Degré de protection	IP 65 selon EN 60529 en association avec le connecteur et joints toriques supplémentaires
Durée d'enclenchement	100 %
Plage de température	- 20 °C ... + 50 °C
Tolérance en tension	± 10 %
Pilote standard	BM-01, BM-02



Référence	23-M-09-19-461-T	23-M-09-19-462-T	23-M-09-19-452-T	23-M-09-19-456-T	23-M-09-19-457-T
Tension	12 V DC	24 V DC	24 V AC	115 V AC	230 V AC
Consommation	1 W	1 W	3 VA	3 VA	3 VA
Cde manuelle d'urgence	à touche				
Position de la cde. manuelle d'urgence	sur le côté des fiches de connecteur				

Référence	23-M-09-19-461-R	23-M-09-19-462-R	23-M-09-19-452-R	23-M-09-19-456-R	23-M-09-19-457-R
Tension	12 V DC	24 V DC	24 V AC	115 V AC	230 V AC
Consommation	1 W	1 W	3 VA	3 VA	3 VA
Cde manuelle d'urgence	automaintenue				
Position de la cde. manuelle d'urgence	sur le côté des fiches de connecteur				



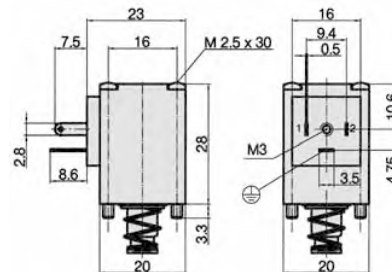
Référence	23-M-09-19-431-T	23-M-09-19-432-T	23-M-09-19-422-T	23-M-09-19-426-T	23-M-09-19-427-T
Tension	12 V DC	24 V DC	24 V AC	115 V AC	230 V AC
Consommation	1 W	1 W	3 VA	3 VA	3 VA
Cde manuelle d'urgence	à touche				
Position de la cde. manuelle d'urgence	sur le côté opposé aux fiches de connecteur				

Référence	23-M-09-19-431-R	23-M-09-19-432-R	23-M-09-19-422-R	23-M-09-19-426-R	23-M-09-19-427-R
Tension	12 V DC	24 V DC	24 V AC	115 V AC	230 V AC
Consommation	1 W	1 W	3 VA	3 VA	3 VA
Cde manuelle d'urgence	automaintenue				
Position de la cde. manuelle d'urgence	sur le côté opposé aux fiches de connecteur				

# DISTRIBUTEUR À COMMANDE ÉLECTRIQUE - MS-18-310-HN

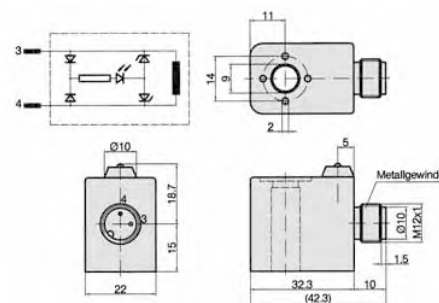
## ACCESSOIRES > BOBINES

**Bobines avec schéma de raccordement selon DIN EN 175301-803 Forme C Norme industrielle**



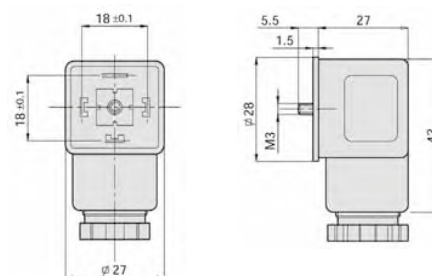
Référence	23-M-20-411	23-M-20-412
Tension	12 V DC	24 V DC
Consommation	2 W	2 W
Degré de protection	IP 65 selon EN 60529 en association avec le connecteur et joints toriques supplémentaires	
Durée d'enclenchement	100 %	
Plage de température	- 20 °C ... + 50 °C	
Tolérance en tension	± 10 %	
Pilote standard	MS-20, MF-04	

**Bobines avec connecteur M12, LED et protection électrique intégrée.**



Référence	23-SP-011-5-O12	23-SP-012-5-O32
Tension	24 V DC	24 V DC
Consommation	4,8 W	2,5 W
Degré de protection	IP 65 selon EN 60529 en association avec le connecteur	
Durée d'enclenchement	100 %	
Plage de température	- 20 °C ... + 50 °C	
Tolérance en tension	± 10 %	

**Connecteurs selon DIN EN 175301-803 Forme A**  
 (2 pôles + PE, 27 x 27 mm, fiches écartées de 18 mm)

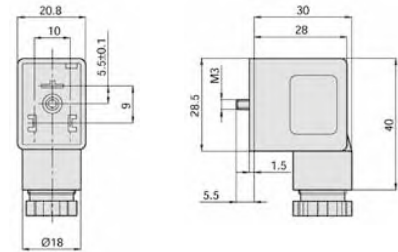


Référence	28-ST-03	28-ST-11-112
Tension	tous	24 V DC
Protection électrique intégrée	non	oui
Signalisation d'état	sans	oui
Degré de protection	IP 65 selon EN 60529 en association avec joint plan	
Câble de raccordement	sans	
Ø câble de raccordement	6 - 8 mm	
Section de conducteur maxi pour bobine	1,5 mm <sup>2</sup>	
	23-SP-016	

# DISTRIBUTEUR À COMMANDE ÉLECTRIQUE - MS-18-310-HN

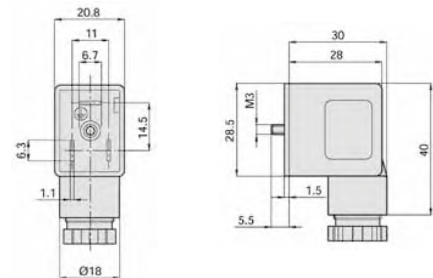
## ACCESSOIRES > BOBINES

**Connecteurs selon DIN EN 175301-803 Forme B avec fiches soudées**  
 (2 pôles + PE, 21 x 28 mm, fiches écartées de 10 mm)



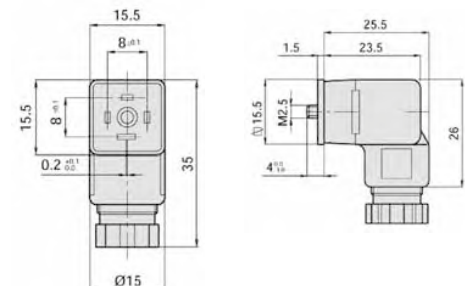
<b>Référence</b>	<b>28-ST-01-G</b>
<b>Tension</b>	tous
<b>Protection électrique intégrée</b>	non
<b>Signalisation d'état</b>	sans
<b>Degré de protection</b>	IP 65 selon EN 60529 en association avec joint plan
<b>Câble de raccordement</b>	sans
<b>Ø câble de raccordement</b>	6 – 8 mm
<b>Section de conducteur maxi</b>	1,5 mm <sup>2</sup>
<b>pour bobine</b>	23-SP-011-G

**Connecteurs selon DIN EN 175301-803 Forme B Norme industrielle**  
 (2 pôles + PE, 21 x 28 mm, fiches écartées de 11 mm)



<b>Référence</b>	28-ST-01	28-ST-04-112	28-ST-04-127	28-ST-06-112	28-ST-06-127	28-ST-06-K3-112	28-ST-06-K3-127
<b>Tension</b>	tous	24 V DC	230 V AC	24 V DC	230 V AC	24 V DC	230 V AC
<b>Protection électrique intégrée</b>	non	non	non	oui	oui	oui	oui
<b>Signalisation d'état</b>	sans	oui	oui	oui	oui	oui	oui
<b>Degré de protection</b>	IP 65 selon EN 60529 en association avec joint plan						
<b>Câble de raccordement</b>	sans					3 m	3m
<b>Ø câble de raccordement</b>	6 – 8 mm					–	–
<b>Section de conducteur maxi</b>	1,5 mm <sup>2</sup>					–	–
<b>pour bobine</b>	23-SP-011, 23-SP-011-1						

**Connecteurs selon DIN EN 175301-803 Forme C**  
 (2 pôles + PE, 15,5 x 15,5 mm, fiches écartées de 8 mm)

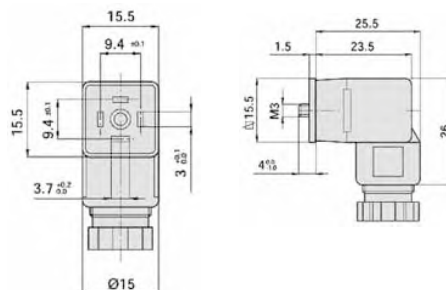


<b>Référence</b>	28-ST-02-1	28-ST-09-1-112	28-ST-09-1-127	28-ST-10-1-112	28-ST-10-1-127	28-ST-10-1-K3-112
<b>Tension</b>	tous	24 V DC	230 V AC	24 V DC	230 V AC	24 V DC
<b>Protection électrique intégrée</b>	non	non	non	oui	oui	oui
<b>Signalisation d'état</b>	sans	oui	oui	oui	oui	oui
<b>Degré de protection</b>	IP 65 selon EN 60529 en association avec joint plan					
<b>Câble de raccordement</b>	sans					3 m
<b>Ø câble de raccordement</b>	6,5 mm					–
<b>Section de conducteur maxi</b>	0,75 mm <sup>2</sup>					–
<b>pour bobine</b>	23-M-09-19					

# DISTRIBUTEUR À COMMANDE ÉLECTRIQUE - MS-18-310-HN

## ACCESSOIRES > BOBINES

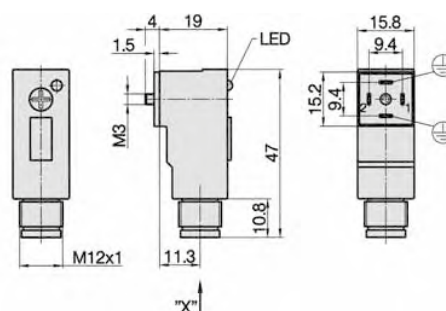
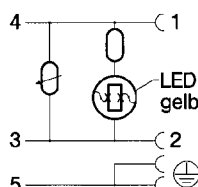
**Connecteurs selon DIN EN 175301-803 Forme C Norme industrielle**  
 (2 pôles + PE, 15,5 x 15,5 mm, fiches écartées de 9,4 mm)



Référence	28-ST-02-01	28-ST-09-112	28-ST-09-127	28-ST-10-112	28-ST-10-127	28-ST-10-K3-112	28-ST-10-K3-127
Tension	tous	24 V DC	230 V AC	24 V DC	230 V AC	24 V DC	230 V AC
Protection électrique intégrée	non	non	non	oui	oui	oui	oui
Signalisation d'état	sans	oui	oui	oui	oui	oui	oui
Degré de protection	IP 65 selon EN 60529 en association avec joint plan						
Câble de raccordement	sans					3 m	3m
maxi câble de raccordement	6,5 mm					-	-
Section de conducteur maxi pour bobine	0,75 mm <sup>2</sup>					-	-
	23-M-20						

**Connecteurs avec adaptateur intégré pour connecteurs M8/M12**  
 (2 pôles + PE, 15,2 x 15,8 mm, fiches écartées de 8 ou 9,4 mm)

### Connecteur 28-ST-02-2-07



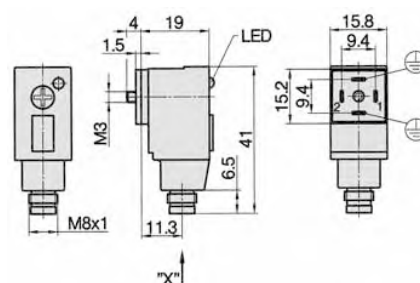
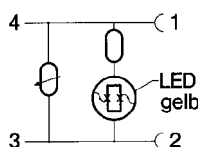
Vue „X“



1 = non affecté  
 2 = non affecté  
 3 = 0 Volt (-)

4 = +24 Volt (+)  
 5 = ⊕

### Connecteur 28-ST-02-2-05



Vue „X“



1 = non affecté  
 3 = 0 Volt (-)  
 4 = +24 Volt (+)

Référence	28-ST-02-1-05	28-ST-02-2-05	28-ST-02-2-07
Tension	24 V DC		
Protection électrique intégrée	oui		
Signalisation d'état	oui		
Degré de protection	IP 65 selon EN 60529 en association avec joint plan		
Ecartement des fiches	8 mm	9,4 mm	9,4 mm
Raccordement	M8	M8	M12
pour bobine	23-M-09-19	23-M-20	