

Distributeur à commande électrique

Série 86-MV-4-14, Montage sur embase 5/2
G1/4 - 1300 NI/min

Adapté sur montage de plan de pose NAMUR

Codification de commande

86-MN-4-14-510-M42

Série et fonction

HN à 2 et 4

Tension disponible

M42 = 24 V DC, 4,8 W, avec connecteur et LED de visu.

Sur demande

457 = 230 V AC, 7/4 VA, sans connecteur *2

M57 = 230 V AC, 5,5 VA, avec connecteur et LED de visu. *1

Codification de tension



Type de construction et fonction

Distributeur à tiroir avec une commande de pilotage électro-pneumatique

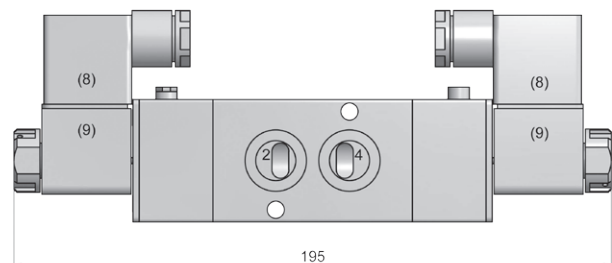
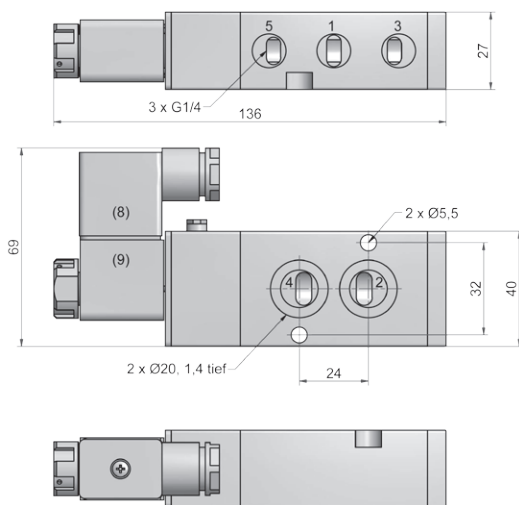
Le signal de commande (par impulsion ou par maintien) permet de changer d'état.

Les distributeurs à commande électro-pneumatique sont équipés de commande auxiliaire manuelle.

Il existe 2 versions à commande manuelle soit par impulsion ou en maintien 2 positions

86-MN-4-14-510

86-MN-4-14-520



1 = Pression
2, 4 = Utilisation
3, 5 = Echappement

(8) = Connecteur orientable de 180°
(9) = Bobine orientable de 4 x 90°

| Référence | 86-MN-4-14-510 | 86-MN-4-14-520 |
|---|---|------------------|
| A compléter selon la codification de commande | | |
| Fonction | 5/2 Monostable Rappel différentiel et ressort | 5/2 Bi-stable |
| Raccordement | G1/4 | |
| Diamètre nominal | 6 mm | |
| Débit | 1300 NI/min | |
| Press. d'utilisation | 1,5 ... 8 bar | |
| Temps de réponse à 6 bar | 20 ms | |
| Plage de T°C | + 5°C ... + 50°C | |
| Matériaux | Corps : Al anodisé, acier, acier chromé, joints : NBR, pièces internes : Al, acier et plastique | |
| Fluide | Air comprimé selon ISO 8573-1 : 2001, Classe 7 4 - et exempt de composants agressifs | |
| Degré de protection | IP 65 vers EN 60529 | |
| Poids | 0,306 kg | 0,430 kg |

*1 Ces versions sont uniquement disponibles sur demande

*2 Les connecteurs adéquats sont disponibles dans notre catalogue AIRTEC