

Distributeur à commande pneumatique

Série BP-01 und BP-02



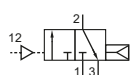
Données techniques

Raccordement	BP-01: G1/8 BP-02: G1/4
Diamètre nominal	BP-01: 5 mm BP-02: 7 mm
Plage de température	-10°C ... +70°C
Milieu	Air comprimé sec, filtré et non lubrifié selon ISO 85731:2010 Classe 7:2:4 - sans additifs agressifs Parallèlement, le point de rosée doit être au moins 10°C inférieur à la température ambiante la plus basse
Matériaux	Corps: Aluminium anodisé, matière plastique ; Joints: NBR ; Pièces Internes: Aluminium, Acier et matière plastique

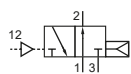


Distributeur à tiroir à commande pneumatique. Inversion du distributeur par impulsion pneumatique

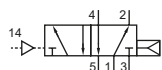
Distributeur 3/2 et 5/2



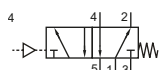
BP-01-310
BP-02-310
3/2, monostable, rappel différentiel



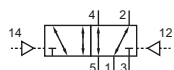
BP-01-312
BP-02-312
3/2, monostable, rappel différentiel
normalement ouvert



BP-01-510
BP-02-510
5/2, monostable, rappel différentiel

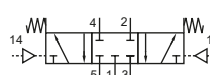


BP-01-511
BP-02-511
5/2, monostable, rappel ressort

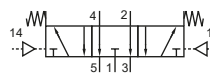


BP-01-520
BP-02-520
5/2, bistable, 2 positions fixes

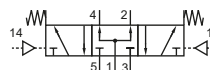
Distributeur 5/3



BP-01-530
BP-02-530
5/3, centre fermé



BP-01-533
BP-02-533
5/3, centre ouvert



BP-01-534
BP-02-534
5/3, centre sous pression

Données techniques

Référence :	BP-01-310	BP-01-312	BP-02-310	BP-02-312
Plage de pression (bar)	-0,95 ... 8	-0,95 ... 8	-0,95 ... 8	-0,95 ... 8
Pression de commande(bar)	2 ... 8	2 ... 8	2 ... 8	2 ... 8
Débit (NI/min)	660	600	1090	920
Poids (kg)	0,065	0,066	0,125	0,125

Référence :	BP-01-510	BP-01-511	BP-01-520	BP-01-530	BP-01-533	BP-01-534
Plage de pression (bar)	-0,95 ... 8	-0,95 ... 8	-0,95 ... 8	-0,95 ... 8	-0,95 ... 8	-0,95 ... 8
Pression de commande(bar)	2 ... 8	2 ... 8	2 ... 8	2 ... 8	2 ... 8	2 ... 8
Débit (NI/min)	780	800	790	690	670	1030
Poids (kg)	0,090	0,092	0,102	0,100	0,100	0,100

Référence :	BP-02-510	BP-02-511	BP-02-520	BP-02-530	BP-02-533	BP-02-534
Plage de pression (bar)	-0,95 ... 8	-0,95 ... 8	-0,95 ... 8	-0,95 ... 8	-0,95 ... 8	-0,95 ... 8
Pression de commande(bar)	2 ... 8	2 ... 8	2 ... 8	2 ... 8	2 ... 8	2 ... 8
Débit (NI/min)	1700	1600	1540	1300	1470	1660
Poids (kg)	0,185	0,185	0,210	0,202	0,202	0,202

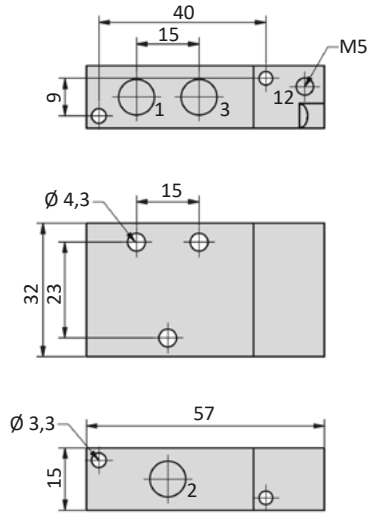


Distributeur à commande pneumatique

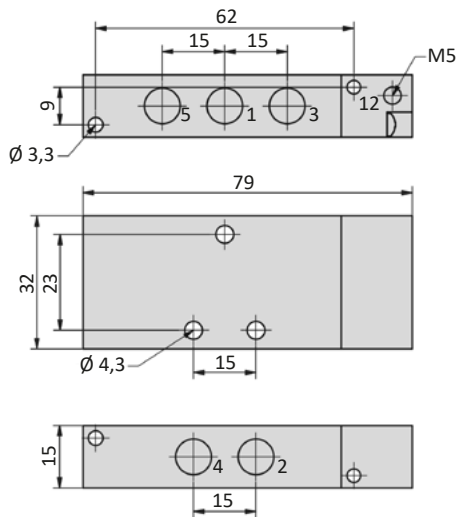
Série BP-01 und BP-02

Dimensions

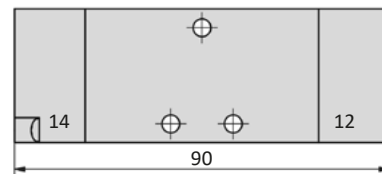
BP-01-31x



BP-01-51x



BP-01-520, BP-01-53x



- 1 = Arrivée d'air
- 2,4 = Raccordement de travail
- 3,5 = Évacuation d'air
- 10,12 = Raccordement de commande

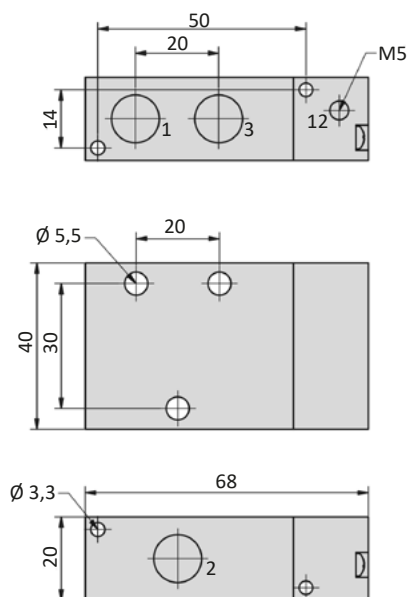
Distributeur à commande pneumatique

Série BP-01 und BP-02

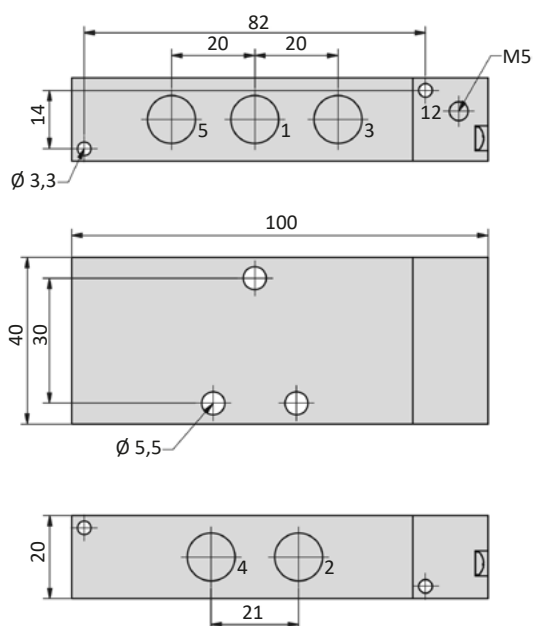


Dimensions

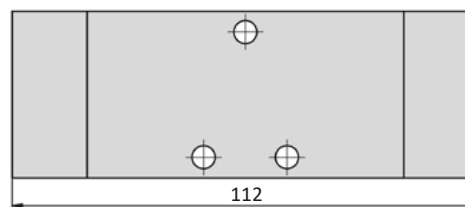
BP-02-31x



BP-02-51x



BP-02-520, BP-02-53x



- 1 = Arrivée d'air
- 2,4 = Raccordement de travail
- 3,5 = Évacuation d'air
- 10,12 = Raccordement de commande