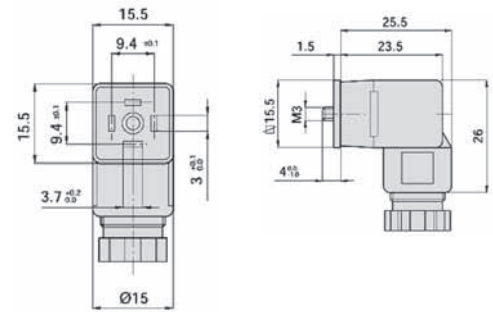


CONNECTEURS SELON DIN EN 175301-803 FORME C - Norme industrielle

2 pôles + PE, 15,5 x 15,5 mm, fiches écartées de 9,4 mm



Référence	28-ST-02-01	28-ST-09-112	28-ST-09-127	28-ST-10-112	28-ST-10-127	28-ST-10-K3-112	28-ST-10-K3-127
Tension	tous	24 V DC	230 V AC	24 V DC	230 V AC	24 V DC	230 V AC
Protection électrique intégrée	non	non	non	oui	oui	oui	oui
Signalisation d'état	sans	oui	oui	oui	oui	oui	oui
Degré de protection	IP 65 selon EN 60529 en association avec joint plan						
Câble de raccordement	sans					3 m	3m
ø max. câble de raccordement	6,5 mm					-	-
Section de conducteur maxi	0,75 mm ²					3 x 0,5 mm	3 x 0,5 mm
Pour bobine	23-M-20						

Largeur	15 mm
Écartement des contacts	9,4 mm
Contacts	3P + E
Utilisation avec séries	M-20, MC-20, MD-20, MS-20