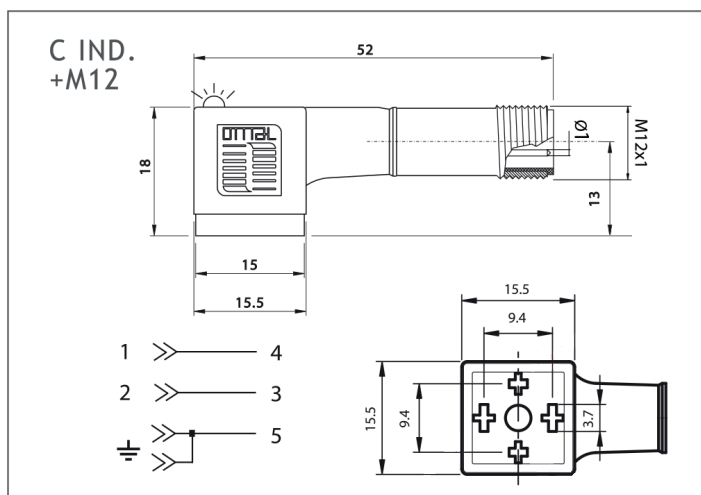


CONNECTEUR M12 : 28-ST-02-2-07

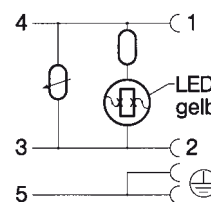
CONNECTEUR M12 POUR DISTRIBUTEUR À COMMANDE ÉLECTRIQUE

24 V DC / Ecartement des fiches 9,4mm



1 = non affecté
2 = non affecté
3 = 0 Volt (-)

4 = +24 Volt (+)
5 = ⊕



Référence	28-ST-02-2-07
Tension	24 V DC
Protection électrique intégrée	oui
Signalisation d'état	oui
Degré de protection	IP 65 selon EN 60529 en association avec joint plan
Ecartement des fiches	9,4 mm
Raccordement	M12
pour bobine	23-M-20