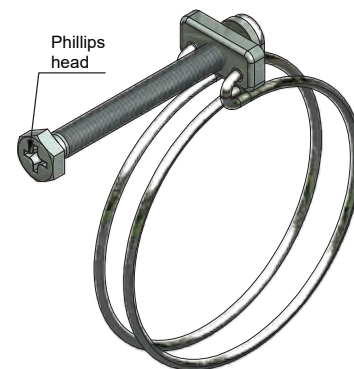
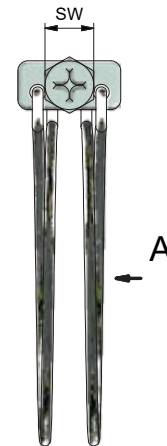
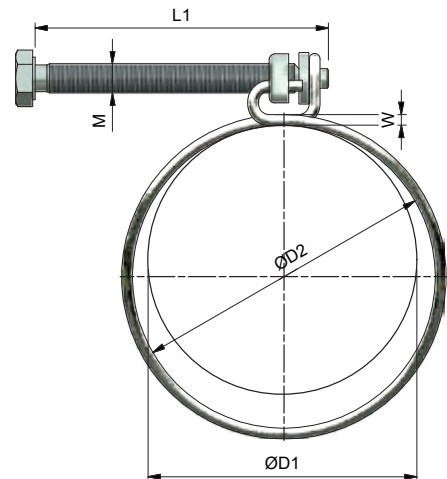



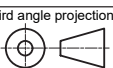
TYPE "DWC"

BV Wire clamps sizes:									
Min Diameter:	Max Diameter:	wire Thickness:	Thickness:	Screw			Tighten Torque:	Breaking Torque:	
d1	d2	W1	W4*	L1	M	SW	AD*	PD**	
11	14	1,5	2	30	5	8	3Nm	4Nm	
13	16	1,5	2	30	5	8	3Nm	4Nm	
15	18	1,5	2	30	5	8	3Nm	4Nm	
17	20	1,5	2	30	5	8	3Nm	4Nm	
19	22	1,8	2	30	5	8	3Nm	4Nm	
20	24	1,8	2	30	5	8	3Nm	4Nm	
22	26	1,8	2	30	5	8	3Nm	4Nm	
24	28	1,8	2	30	5	8	3Nm	4Nm	
26	30	1,8	2	40	6	10	3Nm	4Nm	
28	32	1,8	2	40	6	10	3Nm	4Nm	
31	35	2,2	2	40	6	10	3Nm	4Nm	
34	38	2,2	2	40	6	10	3Nm	4Nm	
35	40	2,2	2	40	6	10	3Nm	4Nm	
37	42	2,2	2	40	6	10	3Nm	4Nm	
40	45	2,2	2	40	6	10	3Nm	4Nm	
43	48	2,2	2	50	6	10	3Nm	4Nm	
45	50	2,2	2,3	50	6	10	3Nm	4Nm	
47	52	2,2	2,3	50	6	10	3Nm	4Nm	
50	55	2,2	2,3	50	6	10	3Nm	4Nm	
53	58	2,2	2,3	50	6	10	3Nm	4Nm	
55	60	2,2	2,3	60	6	10	3Nm	4Nm	
54	62	2,2	2,3	60	6	10	3Nm	4Nm	
60	65	2,2	2,3	60	6	10	3Nm	4Nm	
63	68	2,2	2,3	60	6	10	3Nm	4Nm	
65	70	2,2	2,3	70	6	10	3Nm	4Nm	
70	75	2,5	2,3	70	6	10	3Nm	4Nm	
75	80	2,5	2,3	70	6	10	3Nm	4Nm	
80	85	2,5	2,3	70	6	10	3Nm	4Nm	
84	90	2,5	2,3	70	8	13	3Nm	4Nm	
89	95	2,5	2,3	70	8	13	3Nm	4Nm	
94	100	2,5	2,3	80	8	13	3Nm	4Nm	
98	105	2,5	2,3	80	8	13	3Nm	4Nm	
103	110	2,5	2,3	80	8	13	3Nm	4Nm	
108	115	2,5	2,3	80	8	13	3Nm	4Nm	
113	120	2,5	2,3	80	8	13	3Nm	4Nm	
118	125	2,5	2,3	80	8	13	3Nm	4Nm	
123	130	2,5	2,3	80	8	13	3Nm	4Nm	
128	135	2,5	2,6	80	8	13	3Nm	4Nm	
133	140	2,5	2,6	80	8	13	3Nm	4Nm	
138	145	2,5	2,6	80	8	13	3Nm	4Nm	
143	150	2,5	2,6	80	8	13	3Nm	4Nm	
148	155	2,5	2,6	80	8	13	3Nm	4Nm	
153	160	2,5	2,6	80	8	13	3Nm	4Nm	
158	165	2,5	2,6	80	8	13	3Nm	4Nm	
163	170	2,5	2,6	80	8	13	3Nm	4Nm	
168	175	2,5	2,6	80	8	13	3Nm	4Nm	
173	180	2,5	2,6	80	8	13	3Nm	4Nm	
178	185	2,5	2,6	80	8	13	3Nm	4Nm	
185	195	2,5	2,6	80	8	13	3Nm	4Nm	
195	205	2,5	2,6	80	8	13	3Nm	4Nm	
205	215	2,5	2,6	80	8	13	3Nm	4Nm	
215	225	2,5	2,6	80	8	13	3Nm	4Nm	
225	235	2,5	2,6	80	8	13	3Nm	4Nm	
235	245	2,5	2,6	80	8	13	3Nm	4Nm	
245	255	2,5	2,6	80	8	13	3Nm	4Nm	
255	265	2,5	2,6	80	8	13	3Nm	4Nm	
265	275	2,5	2,6	80	8	13	3Nm	4Nm	
275	285	2,5	2,6	80	8	13	3Nm	4Nm	
285	295	2,5	2,6	80	8	13	3Nm	4Nm	
295	305	2,5	2,6	80	8	13	3Nm	4Nm	
305	315	2,5	2,6	80	8	13	3Nm	4Nm	
315	325	2,5	2,6	80	8	13	3Nm	4Nm	
325	335	2,5	2,6	80	8	13	3Nm	4Nm	
335	345	2,5	2,6	80	8	13	3Nm	4Nm	
345	355	2,5	2,6	80	8	13	3Nm	4Nm	



* All DWC Wire Clamps in W4 are assembled with M6 screws with slotted hexagon head.

-	02-11-2005	Creation DWC Datasheet W1
1	16-01-2007	Creation DWC Datasheet in W4
2	14-7-2011	New combined DWC Datasheet
Rev.	Date	Description
Revision history		

		Material:	Dimensions: -	
		Doc no.: DWC.dwg		
Third angle projection:		Part number:		DWC
				
Drawn by: Martin	Creation date: 13-Jul-11	Description:		Revision: 2
Checked by:	Checked date:	DWC, Wire clamps, steel		Format: A3
Scale: 1:1	Units: mm	Zinc plated or stainless steel Aisi 304		
Status: Released				