

Distributeur à commande manuelle levier escamotable / 2 positions

Série 84-HPV, 5/2, bistable

G1/8; G1/4 • 750 - 980 NI/min

Codification de commande

84-HPV-xx-520

Série
et
fonction

Raccordement

18 = G1/8

14 = G1/4



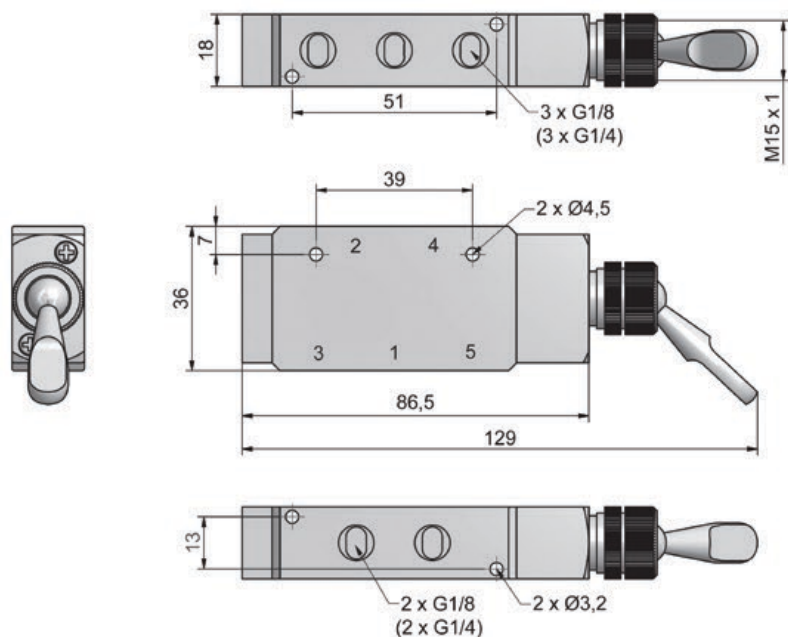
Type de construction et fonction

Distributeur à tiroir avec une fonction de commande manuelle par levier escamotable.

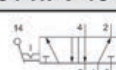
L'action sur le levier permet de changer d'état.

Cette nouvelle position est fixe jusqu'à l'actionnement du levier.

84-HPV-18-520, 84-HPV-14-520



1 = Pression
2, 4 = Utilisation
3, 5 = Echappement

Référence	84-HPV-18-520	84-HPV-14-520
Fonction	 5/2 Bistable	
Raccordement	G1/8	G1/4
Diamètre nominal	4 mm	5 mm
Débit	750 NI/min	980 NI/min
Pression d'utilisation	0 ... 8 bar	
Plage de température	0 °C ... + 60 °C	
Matériaux	Corps : Al anodisé, joints : NBR, pièces internes : Al, acier inox et laiton	
Fluide	Air comprimé selon ISO 8573-1 : 2001, Classe 7 4 - et exempt de composants agressifs	
Poids	0,170 kg	0,160 kg