

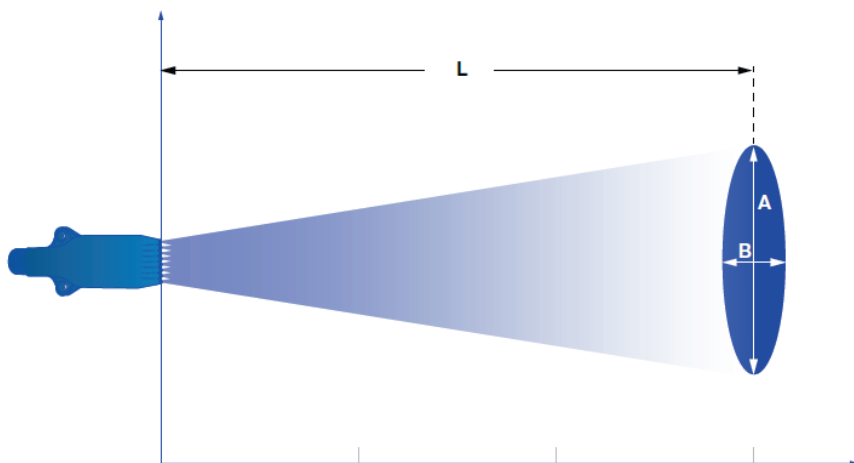
BUSE PLATE DE SOUFLAGE EN POM - SZ210014

Informations techniques

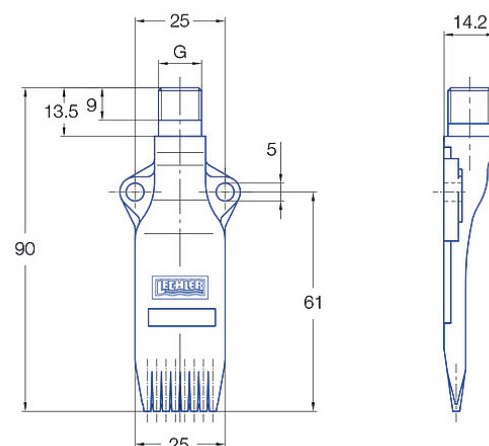
- Matériau..... POM
- Force de soufflage 0,8N à 2 bar
- Niveau sonore (selon OSHA)..... 65 db(A) à 2 bar
- Consommation d'air $V_{LN}=7,5m^3/h$ à 2 bar
- Pression max. 6 bar
- Température max..... 50°C
- Raccordement..... G1/4"



Schéma de soufflage



Dimensions



Pression :	1 bar	3 bar	6 bar
Distance L [mm] :	350	600	850

Dimensions de la zone de soufflage selon L

A [mm] :	110	170	220
B [mm] :	80	120	170

Diagrammes techniques

