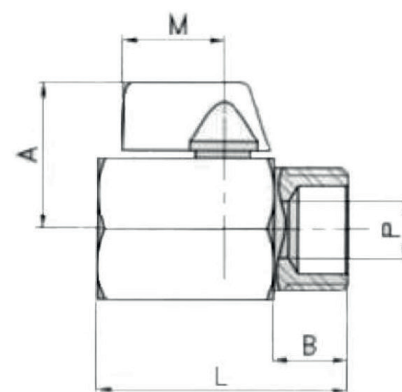
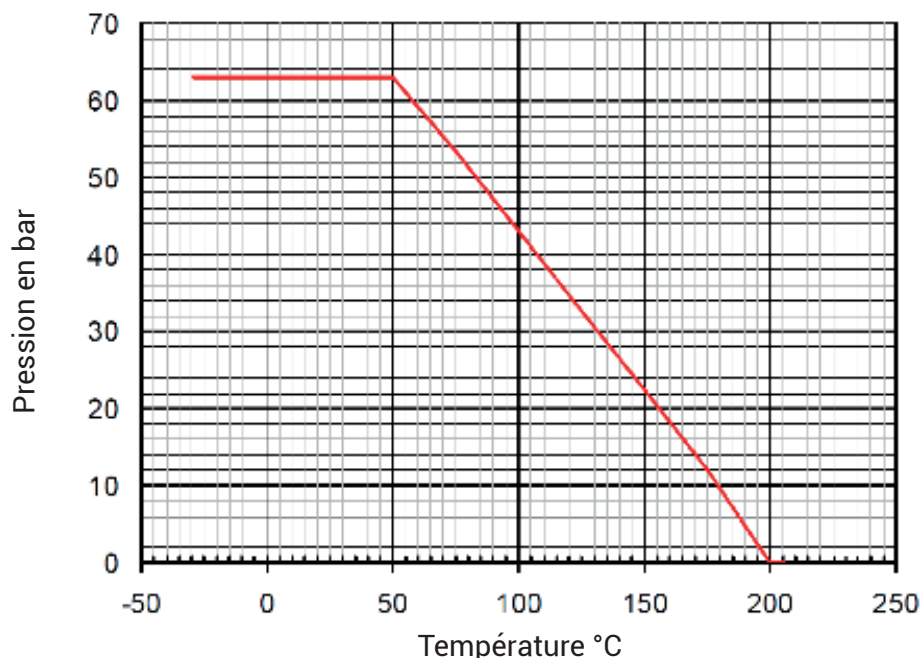
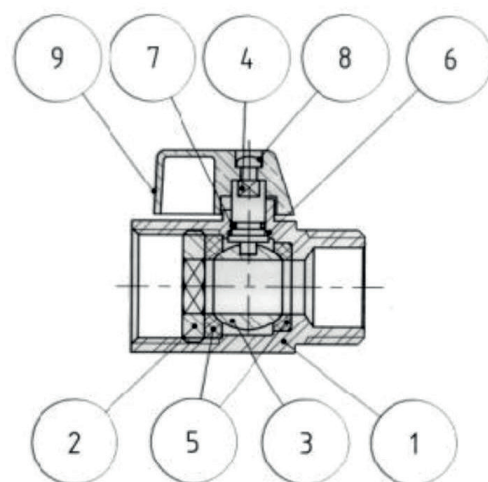


ROBINET À BOISSEAU SPHÉRIQUE

MÂLE-FEMELLE EN INOX AISI 316

- Robinet à boisseau sphérique monobloc
- Filetage Mâle-Femelle normalisé DIN 2999
- Passage réduit
- INOX AISI 316, extérieur poli
- Poignée aluminium colorée
- Pression max. d'utilisation 61bar
- Température d'utilisation -25°C à +90°C

1. Corps	INOX AISI 316
2. Réhausse	INOX AISI 316
3. Sphère	INOX AISI 316
4. Axe	INOX AISI 316
5. Joint de la sphère	PTFE
6. Joint (bague)	PTFE
7. Joint	NBR
8. Vis	INOX AISI 304
9. Poignée	Aluminium



Référence	Filetage	Dimensions (mm)				Poids (g)
		P	A	L	M	
500113-ES	G1/4	8	26	40	22	83
500114-ES	G3/8	8	26	40	22	82
500115-ES	G1/2	10	28	46	22	116
500116-ES	G3/4	12	34	54	22	193
500117-ES	G1"	15	34	65	22	280