

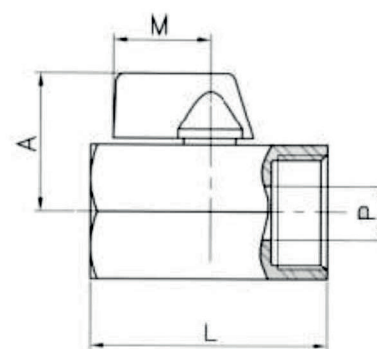
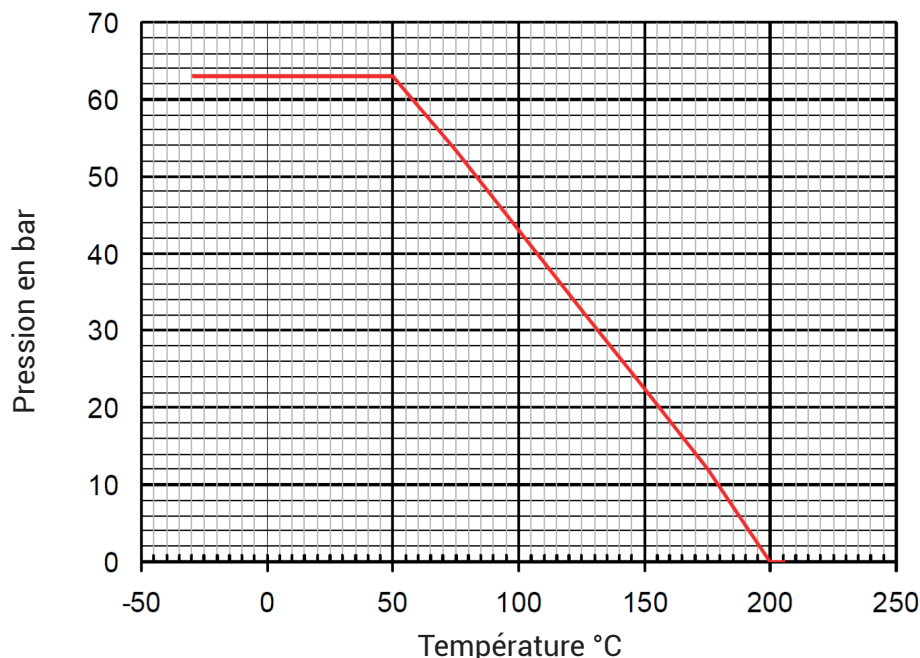
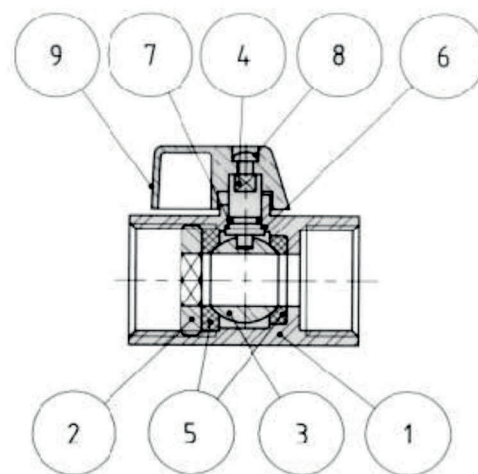
ROBINET À BOISSEAU SPHÉRIQUE

FEMELLE-FEMELLE EN INOX AISI 316

- Robinet à boisseau sphérique monobloc
- Filetage Femelle-Femelle normalisé DIN 2999
- Passage réduit
- INOX AISI 316, extérieur poli
- Poignée aluminium colorée
- Pression max. d'utilisation 61bar
- Température d'utilisation -25°C à +90°C



- | | |
|-----------------------|---------------|
| 1. Corps | INOX AISI 316 |
| 2. Réhausse | INOX AISI 316 |
| 3. Sphère | INOX AISI 316 |
| 4. Axe | INOX AISI 316 |
| 5. Joint de la sphère | PTFE |
| 6. Joint (bague) | PTFE |
| 7. Joint | NBR |
| 8. Vis | INOX AISI 304 |
| 9. Poignée | Aluminium |



Référence	Filetage	Dimensions (mm)				Poids (g)
		P	A	L	M	
500103-ES	G1/4	8	26	42	22	104
500104-ES	G3/8	8	26	42	22	92
500105-ES	G1/2	10	28	46	22	125
500106-ES	G3/4	12	34	54	22	211
500107-ES	G1"	15	34	65	22	300