

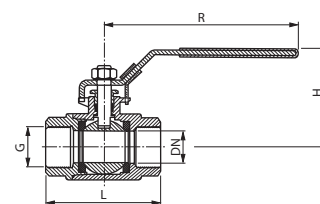
## Robinet à boisseau sphérique Inox femelle/femelle avec poignée cadenassable / Eco-Line

### 1. Données techniques

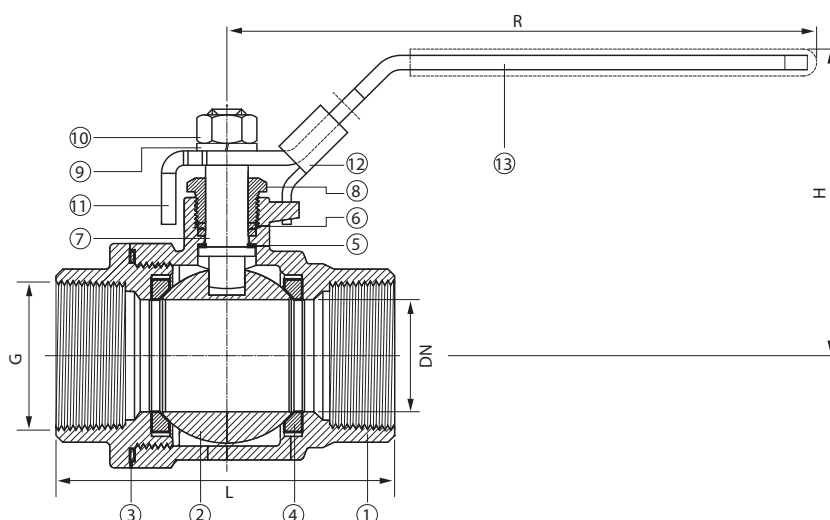
Matériaux : Corps: inox 316, Boule: inox 316, Joint: PTFE (15% GF), Griffes: inox 304  
Plage de température : -20° à max. + 200°C  
Milieux : Eau, vapeur, huile, air comprimé, carburants, solvants, fluides agressifs

Typ	G	DN	L	H	R	PN
509003*	G 1/4"	11,5	55	59	100	63 bar
509004	G 3/8"	12,5	60	59	100	63 bar
509005	G 1/2"	15,0	75	59	100	63 bar
509006	G 3/4"	20,0	80	64	125	63 bar
509007	G 1"	25,0	90	78	149	63 bar
509008	G 1 1/4"	32,0	110	83	149	63 bar
509009	G 1 1/2"	38,0	120	102	190	63 bar
509010	G 2"	50,0	140	108	190	63 bar
509011	G 2 1/2"	63,0	185	138	250	63 bar
509012	G 3"	76,0	205	146	250	63 bar

\* Dimensions ne satisfont pas DIN



### 2. Dimensions et liste des pièces



Numéro	Pièce	Material
1	Corps	AISI 316
2	Boisseau	AISI 316
3	Joint de corps	PTFE
4	Joint du boisseau	PTFE/RTFE
5	Joint	PTFE
6	Packung	PTFE
7	Mandrin	AISI 304
8	Presse-étoupe	AISI 304
9	Rondelle-ressort	AISI 304
10	Écrou	AISI 304
11	Griffes	AISI 304
12	Culasse	AISI 304
13	Poignée	PVC

### 3. Diagramme de température

