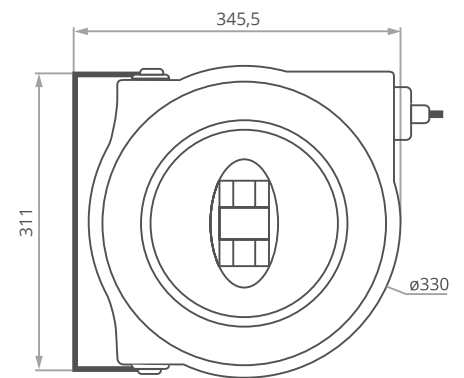
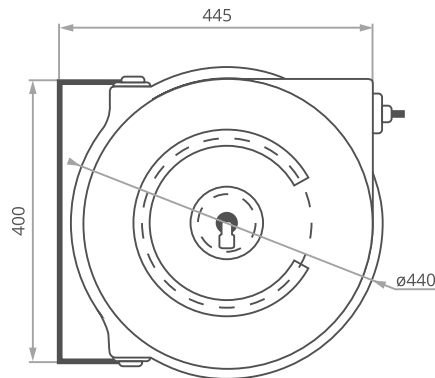


DÉVIDOIR DE TUYAU AIR/EAU - AR20

Dévidoir automatique polymère à fixation murale rotative



| | AR201510 | AR201515 | AR201520 |
|-----------------------|---------------------------------------|----------|----------|
| Tuyau | | | |
| Matériel | PVC | | |
| Couleur | Noir | | |
| Diamètre | 14,5/10 mm | | |
| Longueur | 10m + 1 | 15m + 1 | 20m + 1 |
| Raccordement (sortie) | G3/8" mâle avec ressort de protection | | |
| Pression max. | 20 bar (300 psi) | | |
| Plage de température | 0°C à +60°C | | |
| Corps | | | |
| Matériaux | Polymère | | |
| Couleur | Gris | | |
| Poids | 10,5 kg | | |
| Raccordement (entrée) | G3/8" mâle | | |