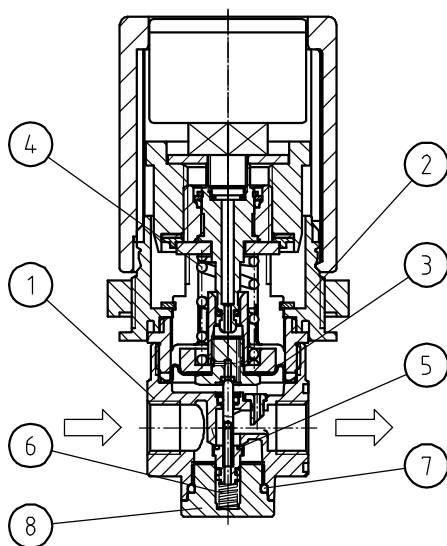


Régulateur de pression G 1/4 avec manomètre ø40 dans le bouton de réglage

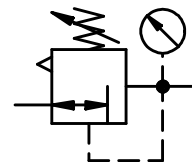
Caractéristiques techniques	Type	RG.01 S	
Filetage	G 1/4		
Type	Régulateur à membrane avec une décompression autom.		
Position de montage	indifférente		
Pression initiale	Pe max. 16 bar		
Pression secondaire	Pa 0,5-10 bar standard, 0,1-3 bar, 0,2-6 bar		
Température du fluide et ambiante	max. 60°C (autres plages de temps sur demande)		
Fixation	montage incastéré, intérieur ø 48,5		
Poids	0,350 kg		



Pièces de rechange

(Kit complet de pièces de rechange: ESA-RG.01)

Nr	designation	matières	codes
1	Corps	zinc - Z 410	---
2	Capot à ressort	POM - Ms - NBR	---
3	Membrane	zinc - NBR - Ms	
4	Ressort 0-10 bar C.11-83	St. - en zinc	---
5	Cône de réglage	NBR - Ms	
6	Ressort C.11-87	niro	---
7	Joint torique 16 x 2	NBR	
8	Couvercle R.00-10	POM	---



Série 0

Code de designation

RG. 01 S ★	
Type	Pression secondaire
1 Raccordement	2 En option

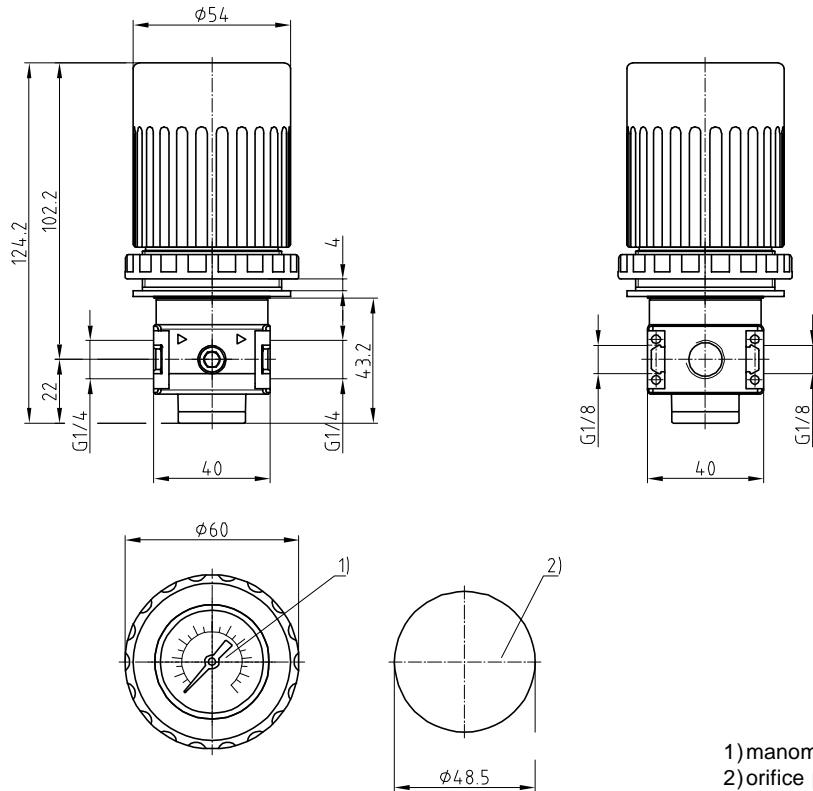
Critères de choix: RG.01 S 0,5-10 mano ø40

Raccordement	
1	01 G 1/4
2	En option

Instructions d'utilisation

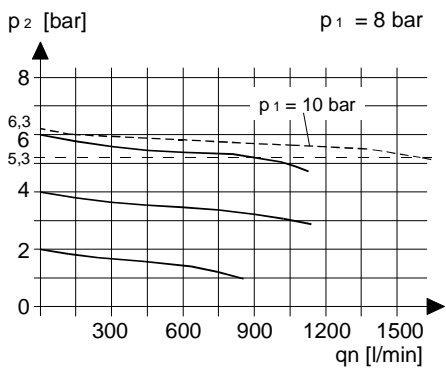
- L'assemblage de plusieurs appareils individuels nécessite un kit KP.00
- Le barillet peut être bloqué par pression vers le bas

Encombrements (mm)

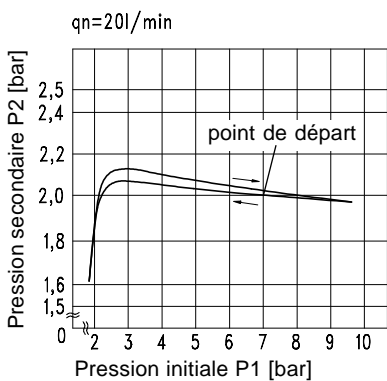


- 1) manomètre $\phi 25$
2) orifice pour la montage incasté

Courbes de débit



Hystérésis



Accessoires

