

Régulateur de pression G 1/4 avec possibilité d'alimentation en pression de deux côtés

Caractéristiques techniques	Type	RB.01		
Filetage		G 1/4		
Type		Régulateur à membrane avec une décompression autom.		
Position de montage		indifférente		
Pression initiale		Pe max. 16 bar		
Pression secondaire		Pa 0,5-10 bar standard, 0,1-3 bar, 0,2-6 bar		
Température du fluide et ambiante		max. 60°C (autres plages de temps sur demande)		
Fixation		montage incastéré, intérieur ø30,5, coude,		
Poids		0,260 kg, (0,365 kg verrouillable)		



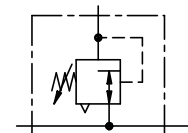
Sous réserve de modifications techniques!

Pièces de rechange (Kit complet de pièces de rechange: ESA-RB.01)

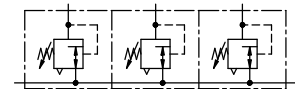
Nr.	designation	matières	codes
1	Corps	zinc - Z 410	---
2	Capot à ressort C.00-72	POM - Ms	8.2100.72.000
3	Membrane	NBR - Ms	
4	Ressort 0-10 bar C.11-83	St. - en zinc	5.2111.83.000
5	Cône de réglage	NBR - Ms	
6	Ressort DR.00-70	inox	5.1500.70.000
7	Joint torique 16 x 2	NBR	
8	Vis dorsale R.00-10	Ms	7.1700.10.000
9	Capot à ressort verrouillable C.11-K	POM - Al	8.2111.72.001
10	Dispositif de fermeture C.33-52	Ms	5.2133.52.000

Instructions d'utilisation

- Blockage simple par clavettes coniques et demi-filetages
- L'assemblage de plusieurs appareils individuels nécessite un kit KP.00 (Pe max. 12 bar)
- Le barillet peut être bloqué par pression vers le bas



Exemple d'application



Série 0

Code de designation

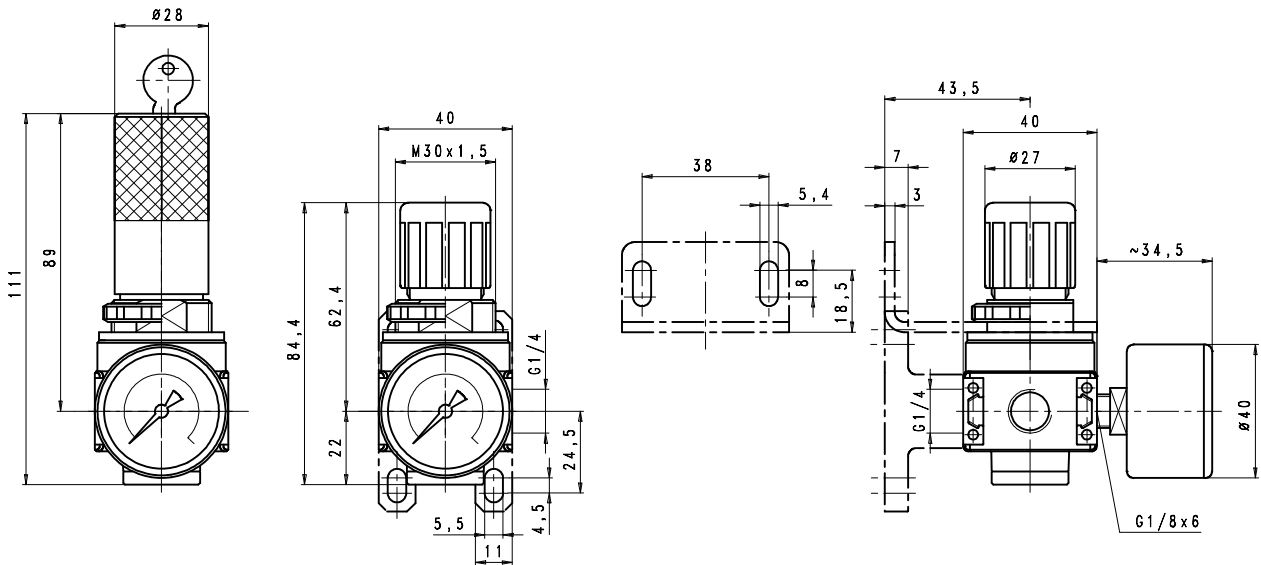
RB. 01 * *	
Type	Pression secondaire
<input type="text" value="1"/> Raccordement	<input type="text" value="2"/> En option

Critères de choix: RB.01 G S 0,1-3

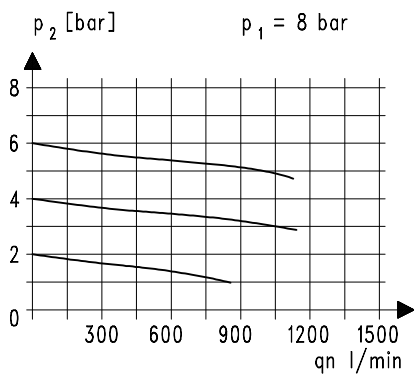
Raccordement	
1	01 G 1/4
En option	
2	G Manomètre ø40
	S Montage incastéré
	K Fermeture par volant à main

Page: RB.01 (03/03)

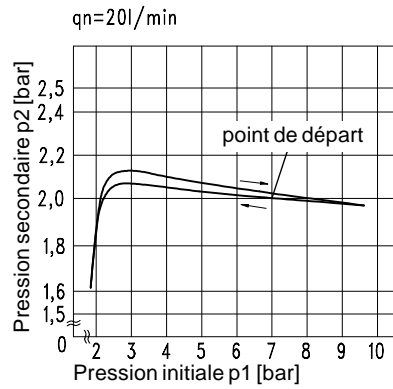
Encombremes (mm)



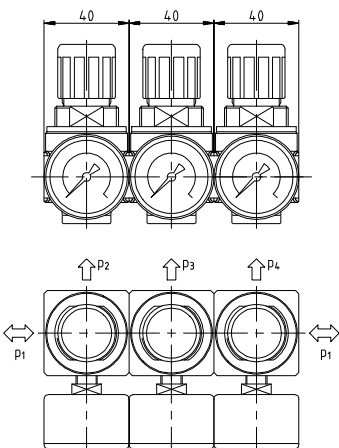
Courbes de débit



Hystérésis

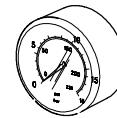


Exemple d'application



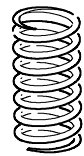
Accessoires

Manomètre



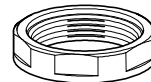
Type:
G 40. 3/ 6 R
G 40. 6/10 R
G 40.10/16 R

Ressort



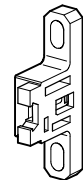
Type:
0,1- 3: C.11-81
0,2- 6: C.11-82

Ecrou de fixation M 30 x 1,5



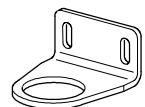
Type: C.00-34

Coude



Type: ZW.00

Coude



Type: MW.30