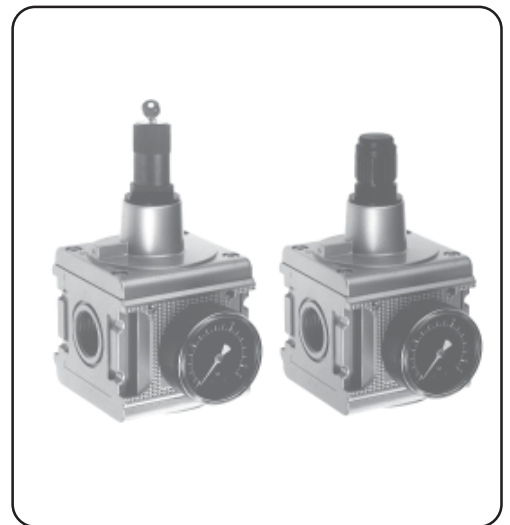
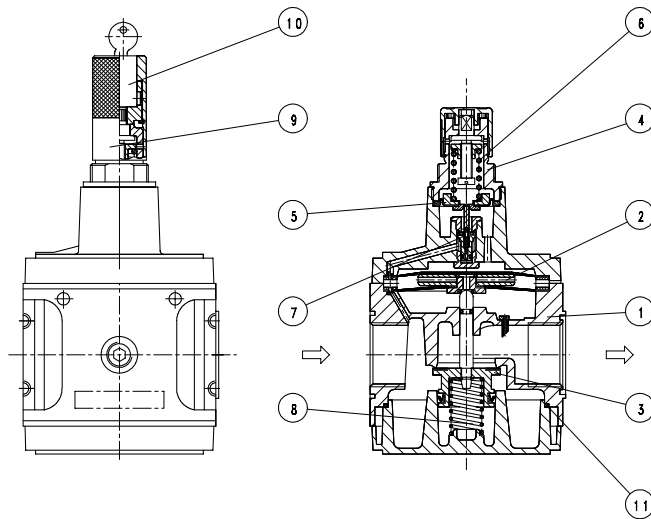


Régulateur de pression G 3/4, G 1

Caractéristiques techniques	Type	R.54	R.55
Filetage		G 3/4	G 1
Type	Régulateur à membrane avec une décompression automatique, contrôlé par pilote		
Position de montage	indifférente		
Pression initiale	Pe max. 20 bar		
Pression secondaire	Pa 0,5-10 bar standard, 0,1-3 bar, 0,2-6 bar, 0,5-16 bar		
Consommation propre d'air	0,5 l/min (max.)		
Température du fluide et ambiante	max. 60°C (autres plages de temps sur demande)		
Fixation	installation de conduite, coude		
Poids	1,554 kg, (1,460 kg sans manomètre)		
	1,664 kg verrouillable		

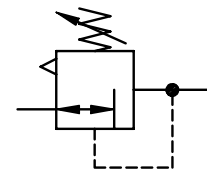


Sous réserve de modifications techniques!



Pièces de rechange (Kit complet de pièces de rechange: ESA-R.55)

Nr	designation	matières	codes
1	Corps	Al	---
2	Membrane	NBR - Ms - Al	ES
3	Cône de réglage	Ms - NBR	ES
4	Capot à ressort	POM - Ms	8.2100.72.000
5	Membrane	NBR - Ms	ES
6	Ressort 0 - 10 bar	C.11-83 St - en zinc	5.2111.83.000
7	Cône de réglage	Ms - NBR	ES
8	Ressort	C.55-22 inox	5.2155.22.000
9	Capot à ressort verrouillable	POM - Al	8.2111.72.001
10	Dispositif de fermeture	C.33-52 Ms	5.2133.52.000
11	Joint torique 81 x 2	NBR	ES



Série 5

Code de designation

R. ** * *

Type	Pression secondaire
1 Raccordement	2 En option

Critères de choix: R.55 G 0,1-3

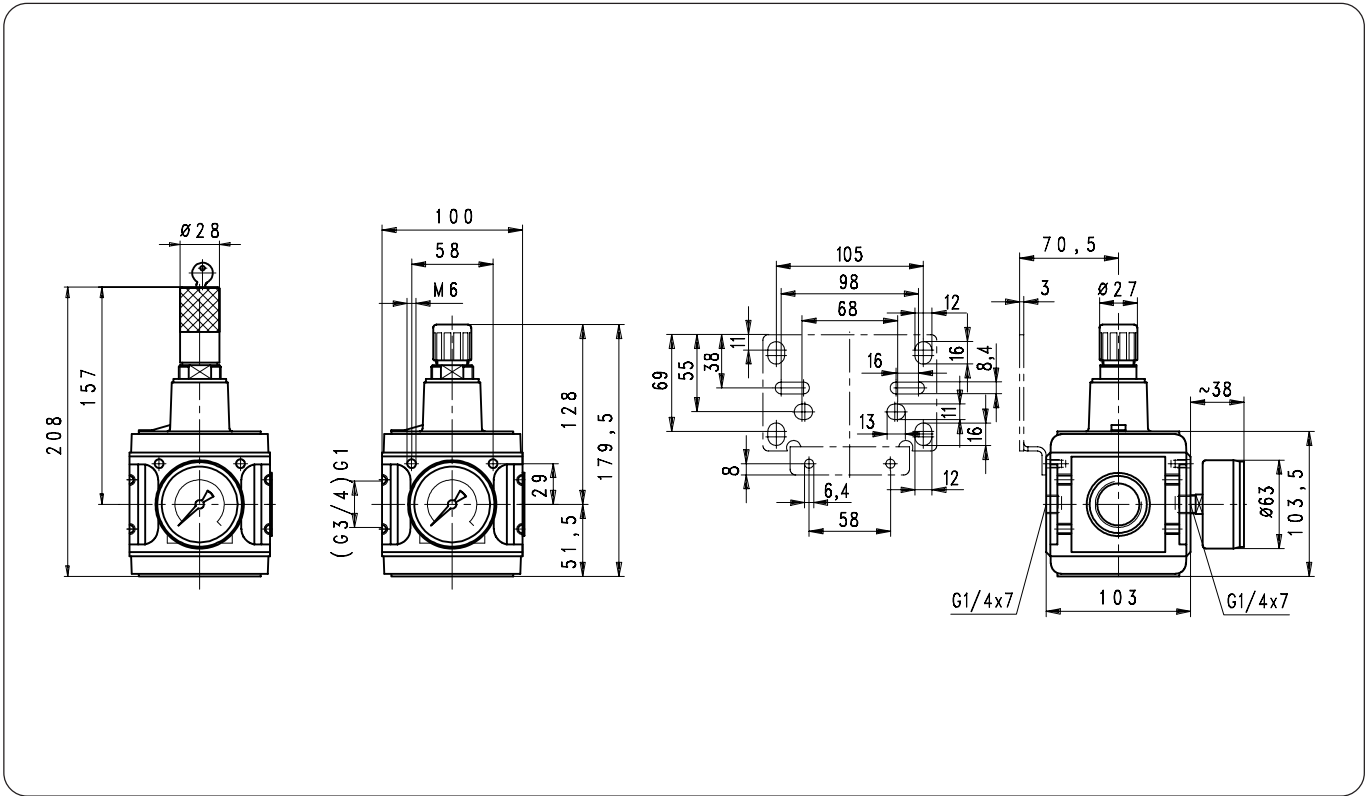
Raccordement	
1	54 G 3/4
	55 G 1
En option	
2	G Manomètre ø63
	K Fermeture par volant à main

Page: R.55 (08/04)

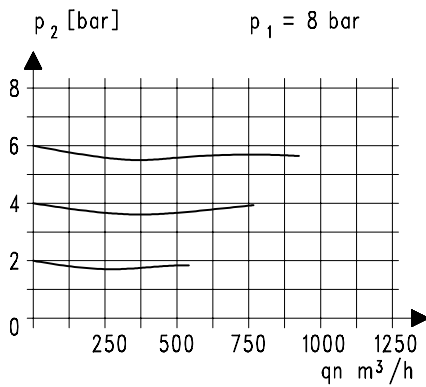
Instructions d'utilisation

- Blockage simple par clavettes coniques et demi-filetages
- L'assemblage de plusieurs appareils individuels nécessite un kit KP.55
- L'assemblage de plusieurs appareils individuels avec un répartiteur plat Z.5- ou vanne à bille K.55 nécessite un kit KP.55 Z
- Le barillet peut être bloqué par pression vers le bas

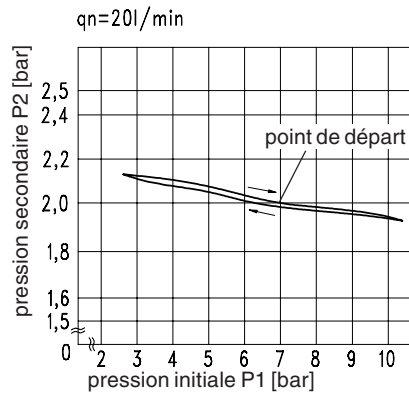
Encombresments (mm)



Courbes de débit



Hystérésis



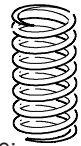
Accessoires

Manomètre



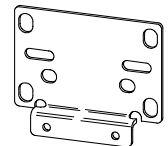
Type:
 G 63. 3/ 6 R
 G 63. 6/10 R
 G 63.10/16 R
 G 63.16/25 R

Ressort



Type:
 0,1- 3: C.11-81
 0,2- 6: C.11-82
 0,5-16: C.11-66

Coude



Type: ZW.55