

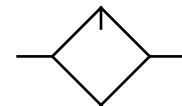
Caractéristiques techniques	Type	
	L.33	L.34
Filetage	G 1/2	G 3/4
Type	lubrificateur proportionnel	
Position de montage	vertical	
Fluides	air comprimé, gaz neutres	
Pression initiale	Pe max. 16 bar, Pe max. 20 bar cuve métallique	
Température du fluide et ambiante	max. 60°C (autres plages de temps sur demande)	
Capacité de la cuve	125 cm³	
Dosage de l'huile qv = 1000 l/min	1 - 2 gouttes/min (valeur indicative)	
Type d'huile	CL 32 homologation DIN 51517 - ISO VG 32	
Fixation	coude ou 2 otifice de passage	installation de conduite
Poids	0,684 kg	



Sous réserve de modifications techniques!

Pièces de rechange (Kit complet de pièces de rechange: ESA-L.33)

Nr	designation	matières	codes
1	Corps	Z 410	---
2	Vis orifice remplissage huile	POM - NBR	7.2533.08.000
3	Réservoir à huile	polycarbonate	8.2533.09.000
4	Compte-goutte	PA	9.9933.00.006
5	Joint torique 50 x 2 C.33-23	NBR	1.2133.23.000
6	Compte-goutte-métallique	zinc-verre-NBR	9.9933.00.012
7	Réservoir à huile avec niveau	zinc-pc-thermopl. caoutchouc	8.2533.90.000



Série 3

Code de designation

L. ** *

Type

1 Raccordement 2 En option

Critères de choix: L.33 H

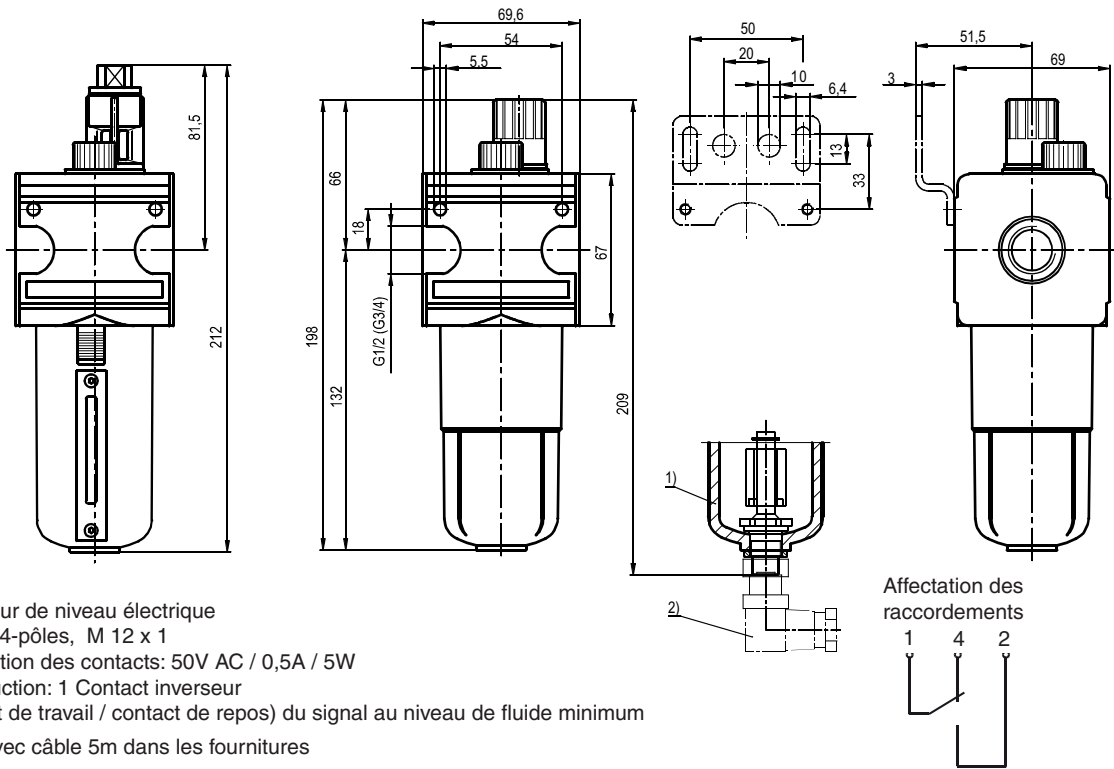
Raccordement	
1	33 G 1/2
	34 G 3/4
En option	
2	B Protection métallique
	H Cuve métallique avec voyant
	N Contrôle de niveau électrique

Page: L.33 (04/06)

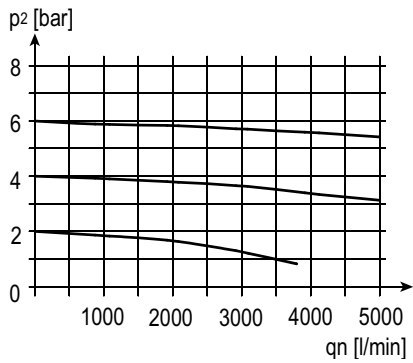
Instructions d'utilisation

- Blockage simple par clavettes coniques et demi-filetages
- L'assemblage de plusieurs appareils individuels nécessite un kit KP.33
- L'assemblage de plusieurs appareils individuels avec un répartiteur plat Z.33, nécessite un kit KP.33 Z
- Possibilité de remplissage d'huile sous pression
- Protection métallique ne nécessitant pas d'outillage

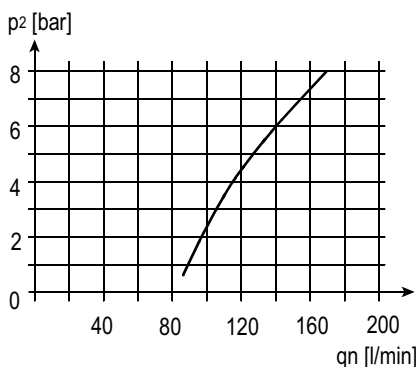
Encombremements (mm)



Courbes de débit



Limite d'efficacité du lubrifiant



Accessoires

