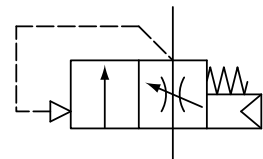
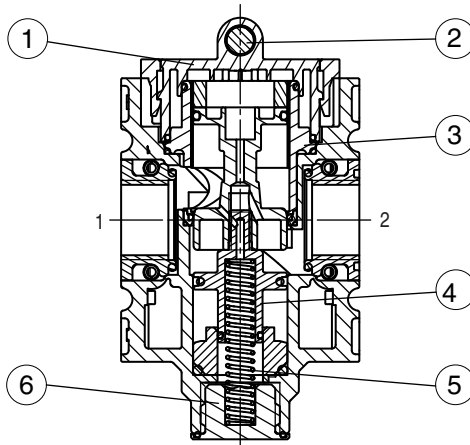


Type	KSSV-238	KSSV-212
<b>Caractéristiques</b>		
Raccordement	G 3/8	G 1/2
Construction	Vanne à siège, commandée par la pression secondaire	
Position de montage	quelconque	
Fluides	Air comprimé, gaz neutres	
Température du fluide et de l'ambiance	max. 50 °C	
Pression d'entrée	Pe max. 16 bar Pe min. 2,5 bar	
Pression de sortie	50% Pe (seulement pour des circuits fermés)	
Débit nominal	Qn 4500 l/min ( Pe = 6 bar, Δp = 1 bar)	
Mode de fixation	Équerre de fixation, montage murale	
Poids	0,380 kg	

**Nouveauté  
2008!**



Matériau: Grivory (PA66) / IXEF1022



### Série 2

Code de designation

**KSSV - \*\*\* \***

Type

1 Raccordement

2 Accessoires

Critères de choix: KSSV-212

### élément de construction

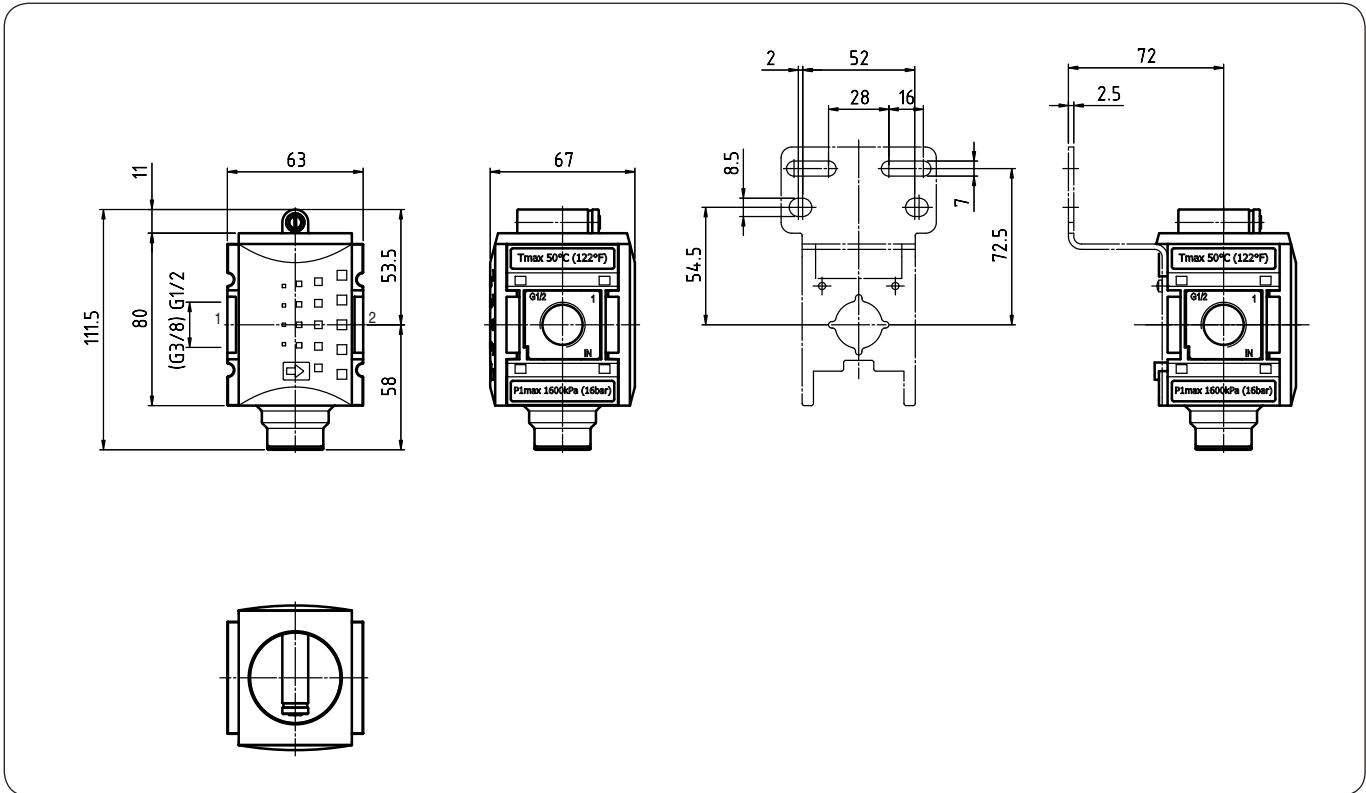
No.	Dénomination		Matériaux	Référence
1	Couvercle supérieur	DE.2-304	POM	---
2	Broche de réglage	A.00-15	Laiton	---
3	Douille	VK.2-435	Laiton - NBR	---
4	Tige de soupape	VK.2-441	Laiton - NBR	---
5	Ressort de contre-pression	FED.2-722	acier inoxydable	---
6	Bouchon G1/2	VK.2-460	Laiton	---

1	Raccordement	
	238	G 3/8
	212	G 1/2
	2N38	3/8-18 NPTF
	2N12	1/2-14 NPTF
2	Accessoires (voir au recto)	

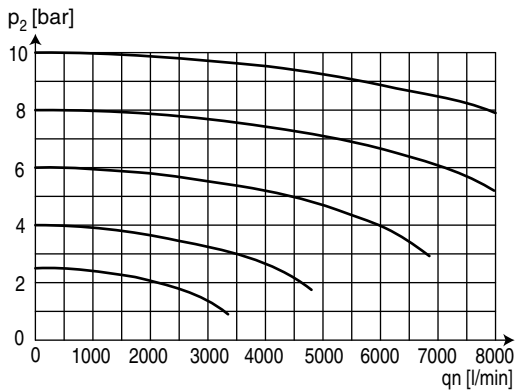
### Instructions d'utilisation

- Le temps de remplissage est réglable par la broche de réglage
- L'assemblage de plusieurs appareils nécessite de jeux d'assemblage KOP.2

## Encombremes (mm)

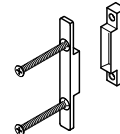


## Courbes de débit



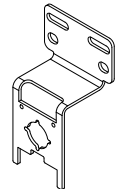
## Accessoires 2

Jeu d'assemblage



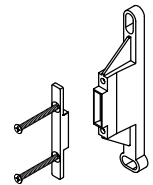
Type: KOP.2

Équerre de fixation (vis incluses)



Type: BW.2-1225

Jeu d'assemblage montage mural



Type: KOP.2W