

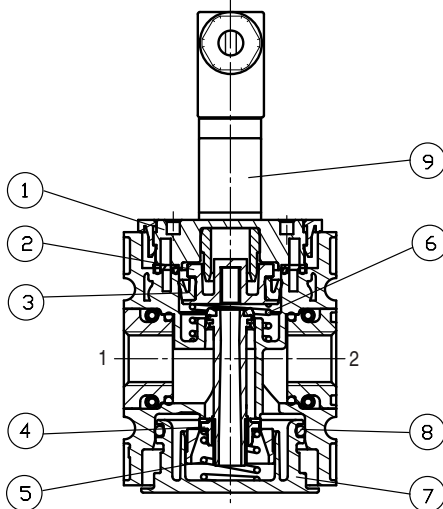
Caractéristiques	Type	KSOV-114	KSOV-138
Raccordement		G 1/4	G 3/8
Construction		Vanne à 3voies	
Position de montage		quelconque	
Fluides		Air comprimé, gaz neutres	
Température du fluide et de l'ambiance		max. 50 °C	
Pression d'entrée		Pe min. 2 bar Pe max. 10 bar	
Tension standard		24 V = ; 115V / 50Hz, 230V / 50Hz	
Durée d'enclenchement relative		100 %	
Puissance		1 - 2,5 W Tension continue	
		3 VA Tension alternative (50 Hz)	
Débit nominal		Qn 2000 l/min (Pe = 6,3 bar, Δp = 1bar)	
Commande		électrique (standard), pneumatique	
Protection		IP 65 suivant DIN 40050	
Connexion électrique		Connecteur forme C suivant DIN 43650 (inclus dans la livraison)	
Mode de fixation		équerre de fixation, montage murale	
Poids		0,196 kg	

**Nouveauté 2006!**



Materiau: Grivory (PA66) / IXEF1022

Sous réserve de modifications techniques!



### élément de construction

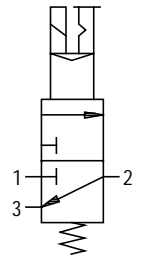
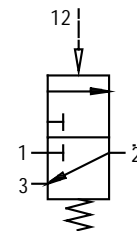
No.	Dénomination		Materiaux	Référence
1	Couvercle supérieur	DE.1-303	POM	---
2	Piston	KOL.1-476	Laiton - NBR	---
3	Anneau pour rainure		Al	70001.0476AL
4	Cône de supape	VK.1-437		70001.0437
5	Ressort	FED.1-724	acier inoxydable	50001.0724
6	Ressort	FED.1-743	acier inoxydable	50001.0743
7	Couvercle inférieur	DE.1-301	POM	---
8	Joint torique 32x2,5	OR.0-1	NBR	10020.0001
9	Vanne pilote 24V	ZG.0-4		90060.0104
	inclusive prise à 2 pôles +PE			

### Indication pour le maniemment

- deux positions de commutation  
Position de base: Entrée (1) fermée, sortie (2) reliée à l'échappement  
Commuté: Entrée (1) reliée à la sortie, échappement fermé
- L'assemblage de plusieurs appareils nécessite de jeux d'assemblage KOP.1

commande pneumatique

commande électrique



### Série 1

Code de designation

**KSOV - \*\*\* \***

Type

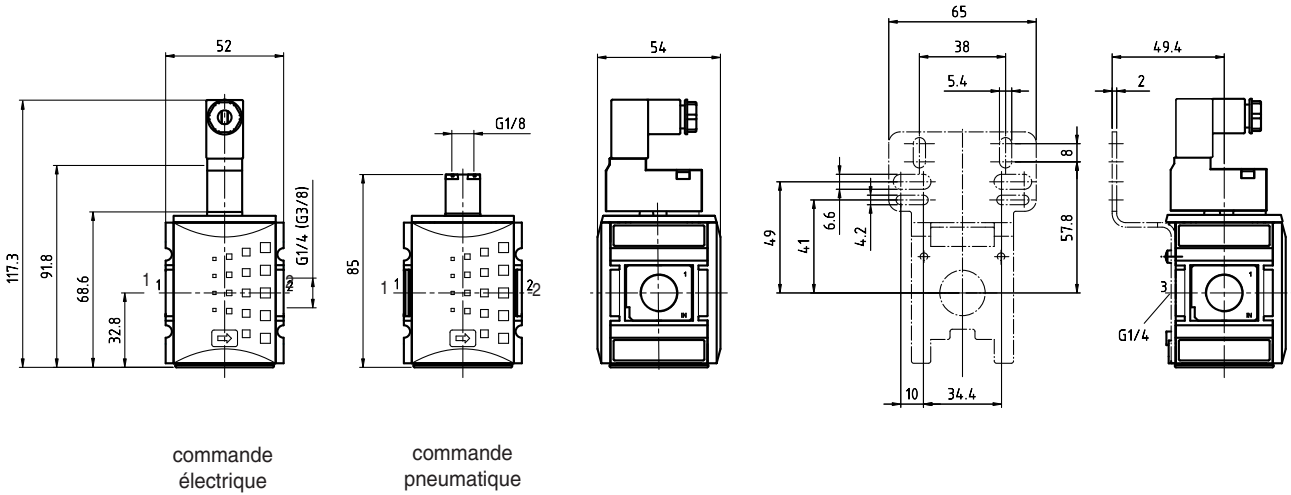
1 Raccordement

2 Accessoires

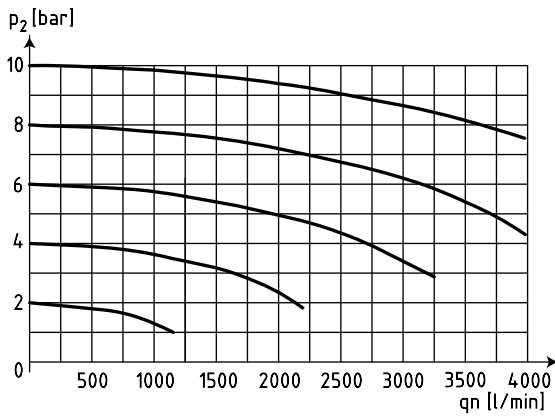
Critères de choix: KSOV-138/24

1 Raccordement	
114	G 1/4
138	G 3/8
1N14	1/4-18 NPTF
1N38	3/8-18 NPTF
2 Accessoires (voir au recto)	
24	commande électrique 24V=
115	commande électrique 115V / 50Hz
230	commande électrique 230V / 50Hz
I	Commande pneumatique
C	avec adaptateur pour des électrovannes CNOMO

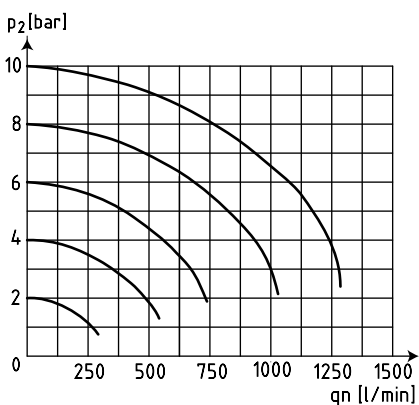
## Encombrements (mm)



## Courbes de débit

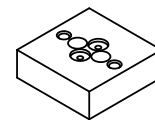


## Echappement



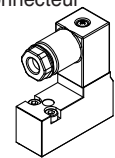
## Accessoires 2

adaptateur CNOMO



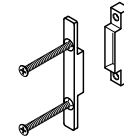
Type: ESA.1-1303

Vanne pilote avec Connecteur



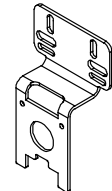
Type: 24V=  
115V / 50Hz  
230V / 50Hz

Jeu d'assemblage



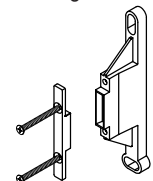
Type: KOP.1

Équerre de fixation (vis incluses)



Type: BW.1-1225

Jeu d'assemblage montage mural



Type: KOP.1W