

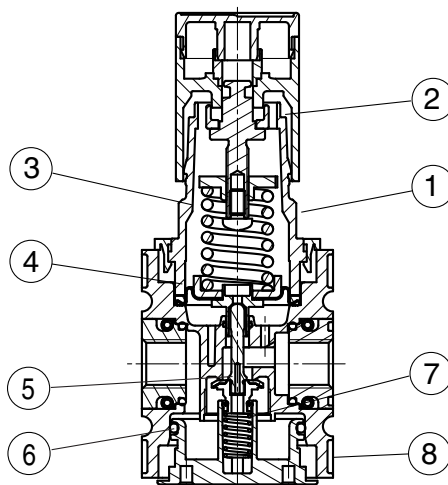
Type	KPRG-114/*	KPRG-138/*
Caractéristiques		
Raccordement	G 1/4	G 3/8
Construction	Régulateur de pression à membrane avec échappement secondaire	
Fluides	Air comprimé, gaz neutres	
Position de montage	quelconque	
Température du fluide et de l'ambiance	max. 50 °C	
Pression d'entrée	Pe max. 16 bar	
Pression de sortie ³	Standard 0,5-8 bar 0,1-1 bar, 0,1-2 bar, 0,2-4 bar, 0,5-10 bar, 0,5-16 bar	
Consommation propre en air	2,6 l/min P2 = 6 bar	
Mode de fixation	Montage sur tableau, équerre de fixation, montage murale	
Poids	0,292 kg	

**Nouveauté
2006!**



Matériau: Grivory (PA66) / IXEF1022

Sous réserve de modifications techniques!



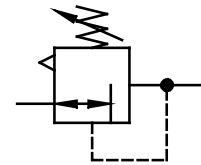
élément de construction

(Jeu de pièces de rechange: ESA.1-1310)

No.	Dénomination		Matériaux	Référence
1	Capot à ressort	BG1	POM	---
2	Bouton de réglage	FH.1-625	POM	---
3	Ressort de pression	FED.1-703	acier zingué	---
4	Membrane	MEM.1 PRG	Laiton-NBR-PA6	ES
5	Cône de supape	RP.11-2	Laiton-NBR	ES
6	Joint torique 32x2,5	OR.0-1	NBR	ES
7	Ressort	FED.1-720	acier inoxydable	---
8	Couvercle	DE.1-300	POM	ES

Indication pour le maniemment

- Le bouton de réglage peut être arrêté en l'appuyant
- Le bouton de réglage peut être assuré contre déplacement involontaire avec 2 cadenas (de même possible E11)
- L'assemblage de plusieurs appareils nécessite de jeux d'assemblage KOP.1



Série 1

Code de designation

KPRG - * / * ***

Type

¹ Raccordement

² Accessoires

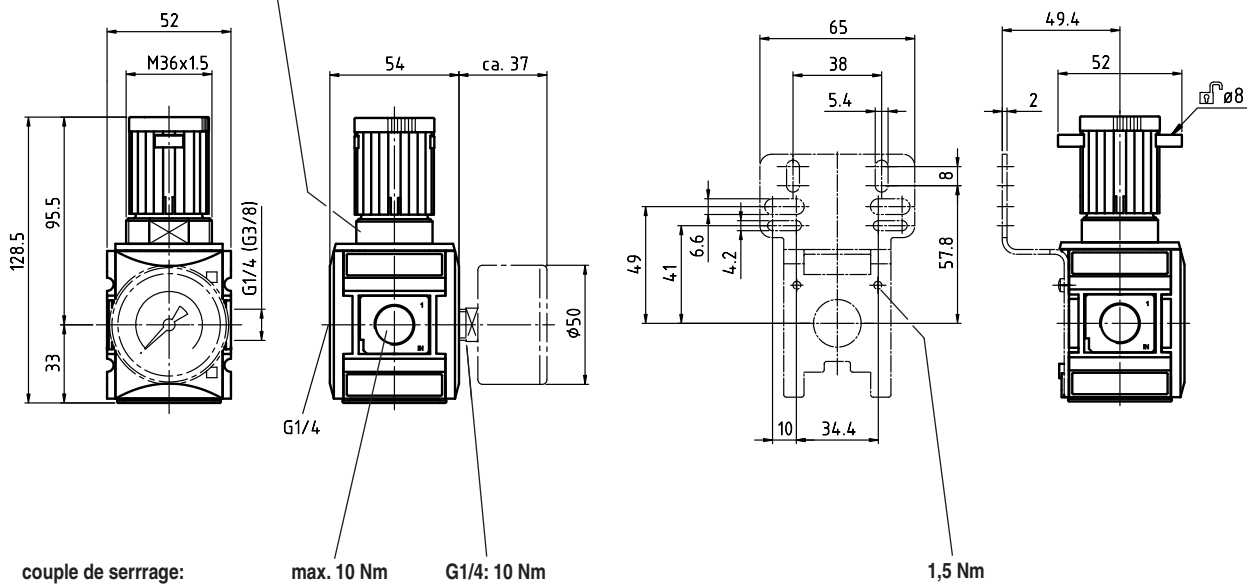
³ Pression de sortie

Critères de choix: KPRG-138/8 G

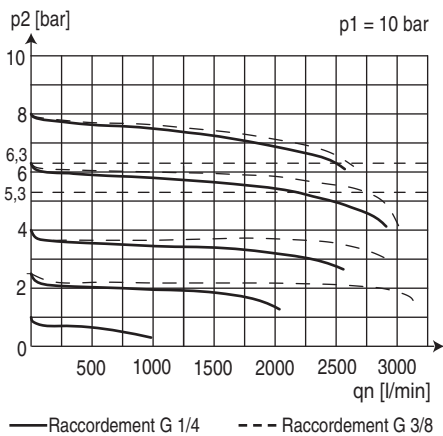
¹	Raccordement	
	114	G 1/4
	138	G 3/8
	1N14	1/4-18 NPTF
	1N38	3/8-18 NPTF
²	Accessoires (voir au recto)	
	G	Manomètre ø50
	S	Montage sur tableau
³	Pression de sortie (voir tableau des caractéristiques)	
	p.ex. 8	0,5 - 8 bar

Encombremments (mm)

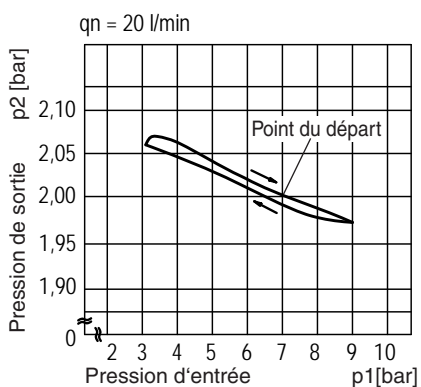
couple de serrage de l'écrou pour montage sur tableau: 8 Nm



Courbes de débit



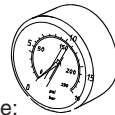
Hystérésis



Accessoires

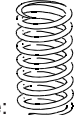
2

Manomètre



Type:
G 50.2.5 R
G 50.4 R
G 50.6 R
G 50.10 R
G 50.16 R
G 50.25 R

Ressort de pression



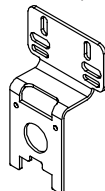
Type:
0,1- 1: FED.1-700
0,1- 2: FED.1-701
0,2- 4: FED.1-702
0,5- 8: FED.1-703
0,5-10: FED.1-704
0,5-16: FED.1-705

Cadenas



Type:
VH.32 avec clé
VH.31 sans clé

Équerre de fixation (vis incluses)



Type: BW.1-1225

Équerre de fixation pour montage en tableau



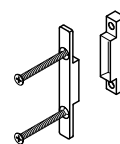
Type: BW.1-1227

Écrou pour montage sur tableau M 36 x 1,5



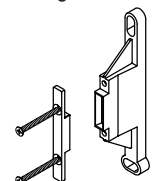
Type: SM.1

Jeu d'assemblage



Type: KOP.1

Jeu d'assemblage montage mural



Type: KOP.1W