

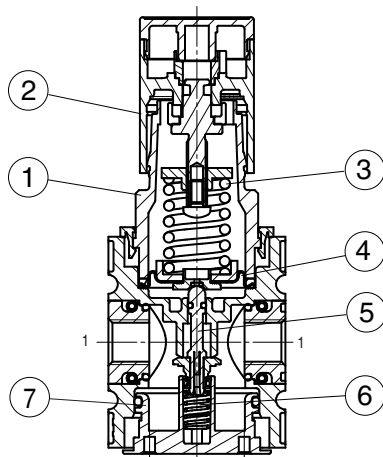
Régulateur de pression de précision avec alimentation passante FUTURA-SÉRIE

Type	KPRB-238/*	KPRB-212/*
Caractéristiques		
Raccordement	G 3/8	G 1/2
Construction	Régulateur de pression à membrane avec échappement secondaire	
Fluides	Air comprimé, gaz neutres	
Position de montage	quelconque	
Température du fluide et de l'ambiance	max. 50 °C	
Pression d'entrée	Pe max. 16 bar	
Pression de sortie ³	Standard 0,5-8 bar 0,1-1 bar, 0,1-2 bar, 0,2-4 bar, 0,5-10 bar, 0,5-16 bar	
Consommation propre en air	2,6 l/min P2 = 6 bar	
Mode de fixation	Montage sur tableau, équerre de fixation, montage murale	
Poids	0,540 kg	



Matériau: Grivory (PA66) / IXEF1022

Sous réserve de modifications techniques!



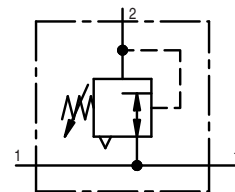
Indication pour le maniemnt

(Jeu de pièces de rechange: ESA.2-1310)

No.	Dénomination		Matériaux	Référence
1	Capot à ressort	FH.2-600	POM	---
2	Bouton de réglage	FH.2-625	POM	---
3	Ressort de pression	FED.2-703	acier zingué	---
4	Membrane	C.22-75	Laiton-NBR-PA6	ES ³
5	Cône de supape	VK.2-422	Laiton-NBR	ES ³
6	Joint torique 37,5x2,5	OR.0-5	NBR	ES ³
7	Ressort	FED.2-720	acier inoxydable	---
8	Couvercle	DE.2-300	POM	ES ³

Indication pour le maniemnt

- Le bouton de réglage peut être arrêté en l'appuyant
- Le bouton de réglage peut être assuré contre déplacement involontaire avec 2 cadenas (de même possible E11)
- L'assemblage de plusieurs appareils nécessite de jeux d'assemblage KOP.2



Série 2

Code de designation

KPRB - * / * ***

Type

¹ Raccordement

² Accessoires

³ Pression de sortie

Critères de choix: KPRB-212/8 G

1	Raccordement	
	238	G 3/8
	212	G 1/2
	2N38	3/8-18 NPTF
	2N12	1/2-14 NPTF
2	Accessoires (voir au recto)	
	G	Manomètre ø50
	S	Montage sur tableau
3	Pression de sortie (voir tableau des caractéristiques)	
	p.ex. 8	0,5 - 8 bar

