

Série de distributeurs KN-05

selon NAMUR, 3/2

G1/4 • 780 NI/min



Codification de commande

KN-05-310-HN-442

Série et fonction

Code de variante

Bobines standard¹⁾

441 = 12 V DC, 4,2 W
 442 = 24 V DC, 4,2 W
 452 = 24 V AC, 7/4 VA
 456 = 115 V AC, 7/4 VA
 457 = 230 V AC, 7/4 VA
 461 = 12 V DC, 2,2 W²⁾
 462 = 24 V DC, 2,2 W²⁾

Sans bobine ni connecteur

570 = Consommation 4,2 W, 7/4 VA
 560 = Consommation 2,2 W²⁾

Bobines avec raccordement M12 et LED

O42 = 24 V DC, 4,8 W
 O62 = 24 V DC, 2,5 W²⁾

¹⁾ Pour les connecteurs, voir la page 5.042.

Pour des applications en ambiances très humides, utiliser la série KN-55-... avec version de bobine spéciale et étanchement. Les dimensions correspondent à celles des versions KN-05 à fonctions identiques.

Pour les caractéristiques électriques, consulter la page 4.280

Type de construction et fonction

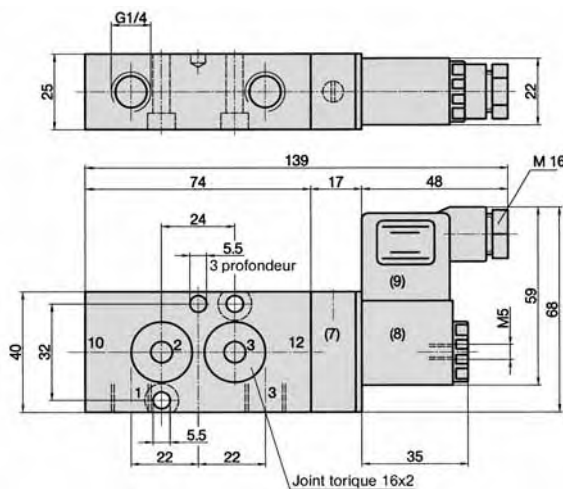
Distributeur à tiroir à commande électrique pour commandes de vérin à simple effet. Enclenchement par signal continu.

L'échappement est reconduit vers le compartiment d'amortissement du dispositif de commande.

La bobine standard, le détrompeur, les vis de fixation et deux joints toriques font partie du kit.

Les produits de cette série sont aussi disponibles en version antidéflagrante selon 94/9/CE (ATEX). Pour de plus amples détails, consulter le chapitre 13.

KN-05-310-HN, KN-05-311-HN



- 1 = Pression
- 2 = Utilisation
- 3 = Echappement
- (7) = L'élément pilote y compris commande manuelle d'urgence (automaintenue) est orientable de 180°.
- (8) = Bobine orientable de 4 x 90°
- (9) = Connecteur orientable de 180°

Référence	KN-05-310-HN	KN-55-310-HN	KN-05-311-HN	KN-55-311-HN
A compléter selon la codification de commande.				
Fonction	3/2, fermé au repos, monostable, rappel pneumatique		3/2, fermé au repos, monostable, rappel par ressort	
Raccordement	G1/4 en 1 et 3; bride selon NAMUR en 2 und 3			
Diamètre nominal	6 mm			
Débit	780 NI/min			
Pression d'utilisation	3 ... 10 bar (max. 8 bar con 2,2 W)			
Temps de réponse à 6 bar	Enclenchement 16 ms Déclenchement 18 ms		Enclenchement 13 ms Déclenchement 16 ms	
Plage de température	- 10 °C ... + 70 °C			
Matériaux	Corps: Al anodisé; joints: NBR; pièces internes: Al, acier inox et laiton			
Degré de protection	IP 65 selon EN 60529			
Poids	0,320 kg			

²⁾ (8 bar maxi à 2,2 W et 2,5 W)

Série de distributeurs KN-05

selon NAMUR, 5/2 et 5/3

G1/4 • 680 à 900 NI/min



Codification de commande

KN-05-510-HN-442

Série et fonction

Code de variante

Bobines standard¹⁾

441 = 12 V DC, 4,2 W
 442 = 24 V DC, 4,2 W
 452 = 24 V AC, 7/4 VA
 456 = 115 V AC, 7/4 VA
 457 = 230 V AC, 7/4 VA
 461 = 12 V DC, 2,2 W²⁾
 462 = 24 V DC, 2,2 W²⁾

Sans bobine ni connecteur

570 = Consommation 4,2 W, 7/4 VA
 560 = Consommation 2,2 W²⁾

Bobines avec raccordement M12 et LED

O42 = 24 V DC, 4,8 W
 O62 = 24 V DC, 2,5 W²⁾

¹⁾ Pour les connecteurs, voir la page 5.042.

Pour des applications en ambiances très humides, utiliser la série KN-55-... avec version de bobine spéciale et étanchement. Les dimensions correspondent à celles des versions KN-05 à fonctions identiques. Pour les caractéristiques électriques, consulter la page 4.280.

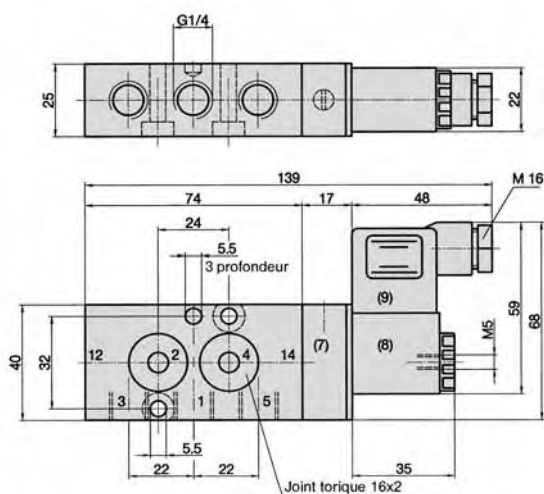
Type de construction et fonction

Distributeur à tiroir à commande électrique pour vérins à double effet.

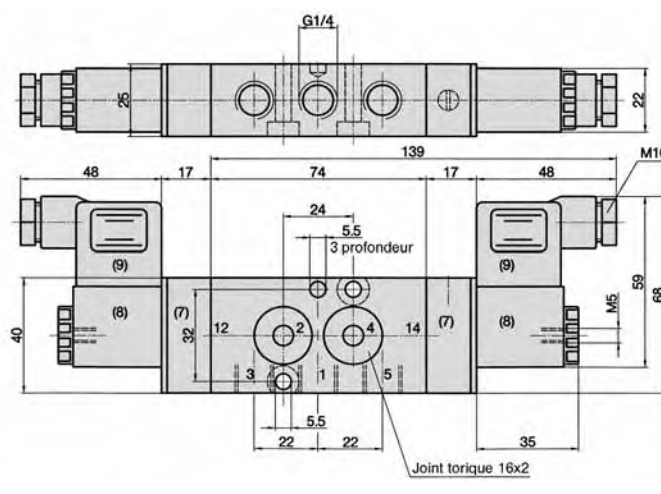
Le détrompeur, les vis de fixation et deux joints toriques font partie du kit.

Les produits de cette série sont aussi disponibles en version antidéflagrante selon 94/9/CE (ATEX). Pour de plus amples détails, consulter le chapitre 13.

KN-05-510-HN, KN-05-511-HN



KN-05-520-HN, KN-05-530-HN, KN-05-533-HN



- 1 = Pression (7) = L'élément pilote y compris commande manuelle d'urgence (automaintenue) est orientable de 180°.
- 2, 4 = Utilisation
- 3, 5 = Echappement (8) = Bobine orientable de 4 x 90°

Référence	KN-05-510-HN KN-55-510-HN	KN-05-511-HN KN-55-511-HN	KN-05-520-HN KN-55-520-HN	KN-05-530-HN KN-55-530-HN	KN-05-533-HN KN-55-533-HN
A compléter selon la codification de commande.					
Fonction	5/2 Monostable, rappel pneumatique	5/2 Monostable, rappel par ressort	5/2 Commande par impulsion	5/3 Centre fermé	5/3 Centre ouvert à l'échappement
Raccordement	G1/4 en 1, 3 et 5; bride selon NAMUR en 2 et 4				
Diamètre nominal	6 mm				
Débit	900 NI/min	800 NI/min	900 NI/min	680 NI/min	
Pression d'utilisation	3 ... 10 bar ²⁾		2 ... 10 bar ²⁾		3 ... 10 bar ²⁾
Temps de réponse à 6 bar	Enclenchement 16 ms Déclenchement 17 ms	Enclenchement 16 ms Déclenchement 18 ms	14 ms		Enclenchement 14 ms Déclenchement 16 ms
Plage de température	- 10 °C ... + 70 °C				
Matériaux	Corps: Al anodisé, joints: NBR; pièces internes: Al, acier inox et laiton				
Degré de protection	IP 65 selon EN 60529				
Poids	0,320 kg		0,440 kg		

²⁾ (8 bar maxi à 2,2 W et 2,5 W)

Bobines, pilotes, connecteurs

Bobines	23-SP-011-...	Bobine standard	Page 4.280
	23-SP-012-...	Bobine avec consommation 2,2 W	Page 4.280
	23-SP-011-5-012	Bobine avec raccordement M-12, 4,8 W, LED et protection électrique intégrée	Page 4.282
	23-SP-012-5-032 ⊕ Ex	Bobine avec raccordement M-12, 2,5 W, LED et protection électrique intégrée Distributeurs en version antidéflagrante, chap. 13	Page 4.282
Pilote	23-R-011	Pilote standard	
	23-R-012	Pilote version à faible consommation	
Connecteurs	28-ST-01	Connecteur standard	Page 4.283
	28-ST-04-...	Connecteur avec LED	Page 4.283
	28-ST-06-...	Connecteur avec LED et protection électrique intégrée	Page 4.283
	28-ST-06-K3-...	Connecteur avec LED, protection électrique intégrée et câble	Page 4.283

Consignes d'utilisation

Les bobines à faible consommation (2,2 W ou 2,5 W) peuvent être utilisées jusqu'à une pression de service de 8 bar maxi. La bobine est alors équipée d'un pilote spécial 23-R-012. Les tubes du pilote 23-R-012 sont nickelés pour mieux pouvoir les différencier. Les distributeurs ne doivent être équipés que de bobines adaptées à la consommation prévue pour le pilote.

Pour des applications extérieures ou dans des endroits très humides, utiliser la bobine 23-SP-011-1-... ou 23-SP-012-1-... (page 5.120).

Les versions suivantes sont disponibles sur demande:

Bobines et connecteurs à contacts selon la norme DIN EN 175301-803, type B (forme U). Raccordement des connecteurs avec câbles blindés.

Embases avec limiteur de débit



Embase à limiteur de débit pour commandes de vérin simple effet (réglable à la main)
KN-063-DRH
Page 5.043



Embase à limiteur de débit pour commandes de vérin double effet (réglable à la main)
KN-065-DRH
Page 5.043



Embase à limiteur de débit pour commandes de vérin simple effet (réglable avec outil)
KN-063-DRS
Page 5.044

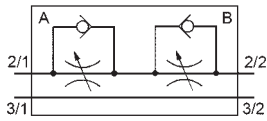


Embase à limiteur de débit pour commandes de vérin double effet (réglable avec outil)
KN-065-DRS
Page 5.044

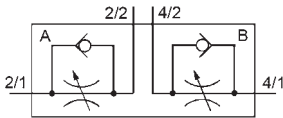
Autres éléments individuels: 20-MN-06-01

Rondelle d'étanchéité NAMUR pour la modification de distributeurs 5/2 en distributeurs à fonction 3/2.

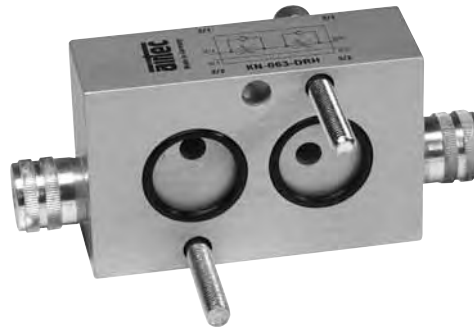
Embases à limiteur de débit pour réglage de vitesse, (réglable à la main)



KN-063-DRH



KN-065-DRH



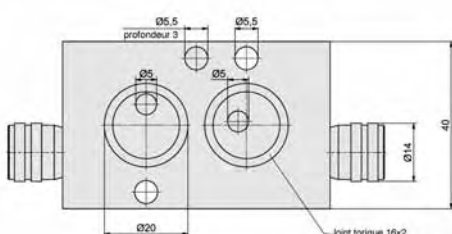
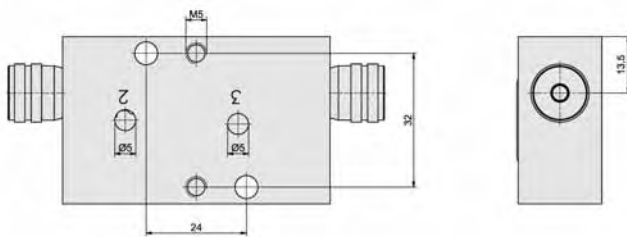
Type de construction et fonction

Le détrompeur, les vis de fixation et deux joints toriques font partie du kit.

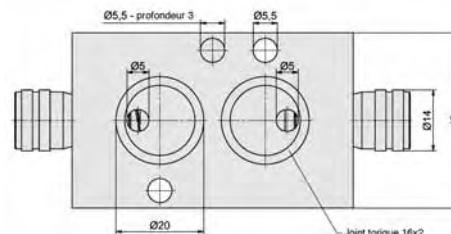
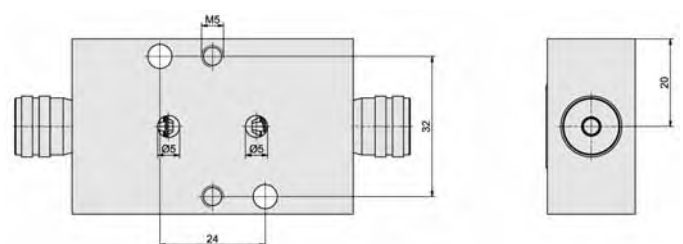
Les produits de cette série sont aussi disponibles en version antidéflagrante selon 94/9/CE (ATEX). Pour de plus amples détails, consulter le chapitre 13.

Référence	KN-063-DRH	KN-065-DRH
Fonction	Embase à limiteur de débit pour commandes de vérin simple effet (réglable à la main)	Embase à limiteur de débit pour commandes de vérin double effet (réglable à la main)
Diamètre nominal	5 mm	
Débit nominal	210 NI/min	290 NI/min
Plage de température	- 10 °C ... + 70 °C	
Matériaux	Corps: Al; pièces internes: laiton; joints: NBR et PU	
Poids	0,170 kg	0,170 kg
Fluide de commande	Air comprimé selon ISO 8573-1, classe 74-; T _{Fluide} - 30 °C ... + 80 °C; exempt de composants agressifs	

KN-063-DRH



KN-065-DRH

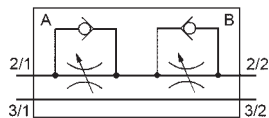


Accessoires pour distributeurs NAMUR

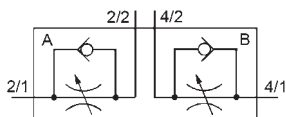
Embases à limiteur KN-063-DRS, KN-065-DRS



Embases à limiteur de débit pour réglage de vitesse, (réglable avec outil)



KN-063-DRS



KN-065-DRS



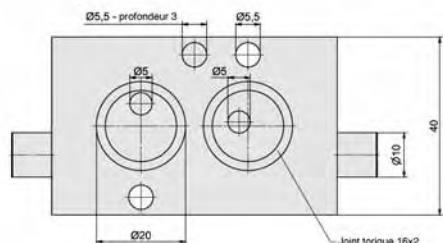
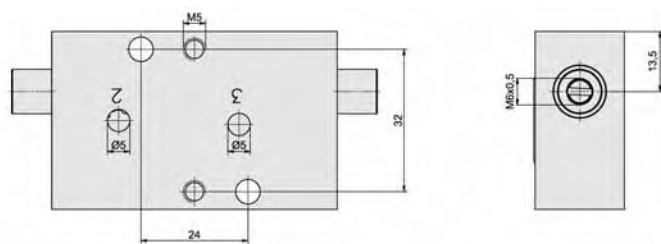
Type de construction et fonction

Le détrompeur, les vis de fixation et deux joints toriques font partie du kit.

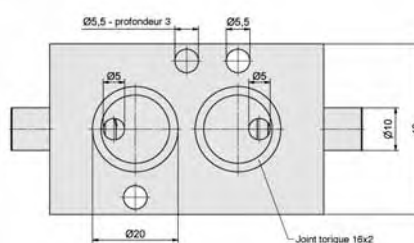
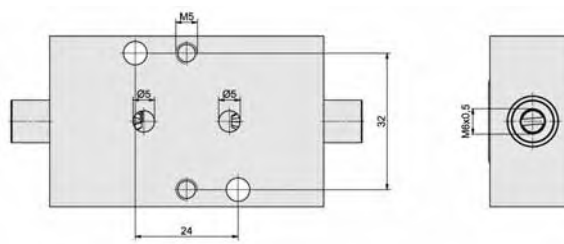
Les produits de cette série sont aussi disponibles en version antidéflagrante selon 94/9/CE (ATEX). Pour de plus amples détails, consulter le chapitre 13.

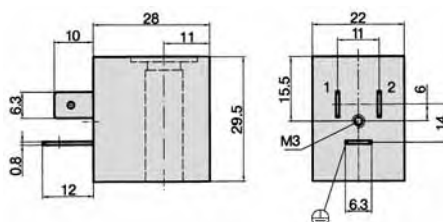
Référence	KN-063-DRS	KN-065-DRS
Fonction	Embase à limiteur de débit pour commandes de vérin simple effet (réglable avec outil)	Embase à limiteur de débit pour commandes de vérin double effet (réglable avec outil)
Diamètre nominal	5 mm	
Débit nominal	210 NI/min	290 NI/min
Plage de température	- 10 °C ... + 70 °C	
Matériaux	Corps: Al; pièces internes: laiton; joints: NBR et PU	
Poids	0,170 kg	0,170 kg
Fluide de commande	Air comprimé selon ISO 8573-1, classe 74-; T _{Fluide} - 30 °C ... + 80 °C; exempt de composants agressifs	

KN-063-DRS



KN-065-DRS





Bobines avec schéma de raccordement selon DIN EN 175301-803 Forme B Norme industrielle

Référence	23-SP-011-411	23-SP-011-412	23-SP-011-422	23-SP-011-426	23-SP-011-427	23-SP-012-431	23-SP-012-432
Tension	12 V DC	24 V DC	24 V AC	115 V AC	230 V AC	12 V DC	24 V DC
Consommation DC	4,2 W	4,2 W				2,2 W	2,2 W
Consommation 50 Hz			4 VA	4 VA	4 VA		
Degré de protection	IP 65 selon EN 60529 en association avec le connecteur et joints toriques supplémentaires						
Durée d'enclenchement	100 %						
Plage de température	- 20 °C ... + 50 °C						
Tolérance en tension	± 10 %						
Pilote standard	MS-18, M-04, M-05, M-07, M-22, KM-09, KM-10, MF-05, MF-07, MN-06, KN-05, MI-01, MI-02, MI-03						

Autres tensions sur demande.

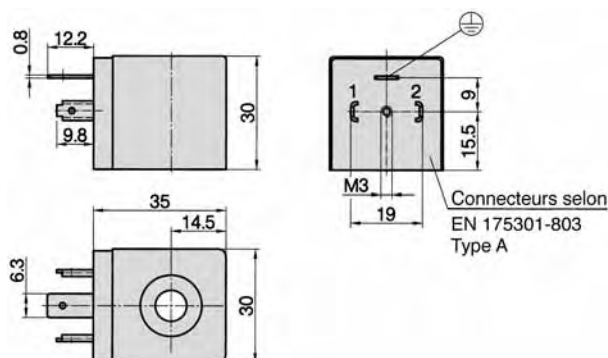
Bobines avec schéma de raccordement selon DIN EN 175301-803 Forme B Norme industrielle

(versions avec protection améliorée contre l'humidité)

Référence	23-SP-011-1-711	23-SP-011-1-712	23-SP-011-1-712	23-SP-011-1-722	23-SP-011-1-725	23-SP-011-1-727	23-SP-012-1-732
Tension	12 V DC	24 V DC	48 V AC	24 V AC	110 V AC	230 V AC	24 V DC
Consommation DC	4,6 W	4,8 W					2,5 W
Consommation 50 Hz	-		7,7 VA	8,9 VA	8,5 VA	7,9 VA	-
Degré de protection	IP 65 selon EN 60529 en association avec le connecteur et joints toriques supplémentaires *1						
Durée d'enclenchement	100 %						
Plage de température	- 20 °C ... + 50 °C						
Tolérance en tension	± 10 %						
Pilote standard	KMX-09, KMX-10, ICK-09, ICK-10, KN-55, KNX-55, ICKN-55						

*1: IP67 selon EN 60529 en association avec connecteur et kit de joints 20-SP-011/012-02

Bobines avec schéma de raccordement selon DIN EN 175301-803 Forme A



Référence	23-SP-016-712	23-SP-016-726	23-SP-016-726	23-SP-016-727	23-SP-016-727
Tension	24 V DC	110 V AC	115 V AC	230 V AC	110 V DC
Consommation DC	4,5 W	-	-	-	5,3 W
Consommation 50 Hz	-	7,6 VA	8,6 VA	7,9 VA	-
Degré de protection	IP 65 selon EN 60529 en association avec le connecteur et joints toriques supplémentaires				
Durée d'enclenchement	100 %				
Plage de température	- 20 °C ... + 50 °C				
Tolérance en tension	± 10 %				
Pilote standard	MC-07				

Bobines avec schéma de raccordement selon DIN EN 175301-803 Forme B (à fiches coudées)



Référence	23-SP-011-G-412	23-SP-011-G-427
Tension	24 V DC	230 V AC
Consommation DC	4,2 W	-
Consommation 50 Hz	-	4 VA
Degré de protection	IP 65 selon EN 60529 en association avec le connecteur et joints toriques supplémentaires	
Durée d'enclenchement	100 %	
Plage de température	- 20 °C ... + 50 °C	
Tolérance en tension	± 10 %	

Bobines avec schéma de raccordement selon DIN EN 175301-803 Forme industrielle C – écartement 9,4 mm

Degré de protection	IP 65 selon EN 60529 en association avec le connecteur et joints toriques supplémentaires
Durée d'enclenchement	100 %
Plage de température	- 20 °C ... + 50 °C
Tolérance en tension	± 10 %
Pilote standard	BM-01, BM-02



Référence	23-M-09-19-461-T	23-M-09-19-462-T	23-M-09-19-452-T	23-M-09-19-456-T	23-M-09-19-457-T
Tension	12 V DC	24 V DC	24 V AC	115 V AC	230 V AC
Consommation	1 W	1 W	3 VA	3 VA	3 VA
Cde manuelle d'urgence	à touche				
Position de la cde. manuelle d'urgence	sur le côté des fiches de connecteur				

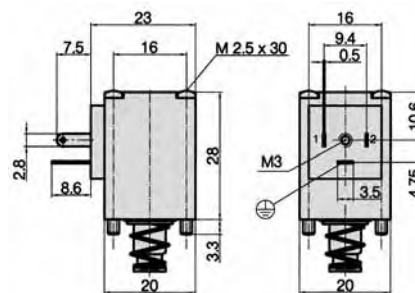
Référence	23-M-09-19-461-R	23-M-09-19-462-R	23-M-09-19-452-R	23-M-09-19-456-R	23-M-09-19-457-R
Tension	12 V DC	24 V DC	24 V AC	115 V AC	230 V AC
Consommation	1 W	1 W	3 VA	3 VA	3 VA
Cde manuelle d'urgence	automaintenue				
Position de la cde. manuelle d'urgence	sur le côté des fiches de connecteur				



Référence	23-M-09-19-431-T	23-M-09-19-432-T	23-M-09-19-422-T	23-M-09-19-426-T	23-M-09-19-427-T
Tension	12 V DC	24 V DC	24 V AC	115 V AC	230 V AC
Consommation	1 W	1 W	3 VA	3 VA	3 VA
Cde manuelle d'urgence	à touche				
Position de la cde. manuelle d'urgence	sur le côté opposé aux fiches de connecteur				

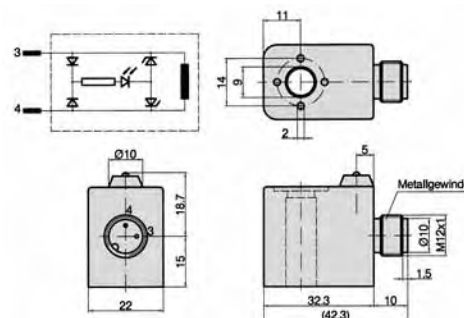
Référence	23-M-09-19-431-R	23-M-09-19-432-R	23-M-09-19-422-R	23-M-09-19-426-R	23-M-09-19-427-R
Tension	12 V DC	24 V DC	24 V AC	115 V AC	230 V AC
Consommation	1 W	1 W	3 VA	3 VA	3 VA
Cde manuelle d'urgence	automaintenue				
Position de la cde. manuelle d'urgence	sur le côté opposé aux fiches de connecteur				

Bobines avec schéma de raccordement selon DIN EN 175301-803 Forme C Norme industrielle



Référence	23-M-20-411	23-M-20-412
Tension	12 V DC	24 V DC
Consommation	2 W	2 W
Degré de protection	IP 65 selon EN 60529 en association avec le connecteur et joints toriques supplémentaires	
Durée d'enclenchement	100 %	
Plage de température	- 20 °C ... + 50 °C	
Tolérance en tension	± 10 %	
Pilote standard	MS-20, MF-04	

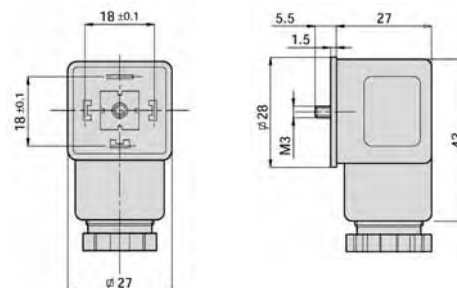
Bobines avec connecteur M12, LED et protection électrique intégrée.



Référence	23-SP-011-5-O12	23-SP-012-5-O32
Tension	24 V DC	24 V DC
Consommation	4,8 W	2,5 W
Degré de protection	IP 65 selon EN 60529 en association avec le connecteur	
Durée d'enclenchement	100 %	
Plage de température	- 20 °C ... + 50 °C	
Tolérance en tension	± 10 %	

Connecteurs selon DIN EN 175301-803 Forme A

(2 pôles + PE, 27 x 27 mm, fiches écartées de 18 mm)

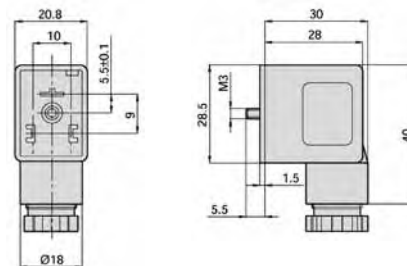


Référence	28-ST-03	28-ST-11-112
Tension	tous	24 V DC
Protection électrique intégrée	non	oui
Signalisation d'état	sans	oui
Degré de protection	IP 65 selon EN 60529 en association avec joint plan	
Câble de raccordement	sans	
Ø câble de raccordement	6 – 8 mm	
Section de conducteur maxi pour bobine	1,5 mm ²	
	23-SP-016	

Accessoires pour distributeurs à commande électrique

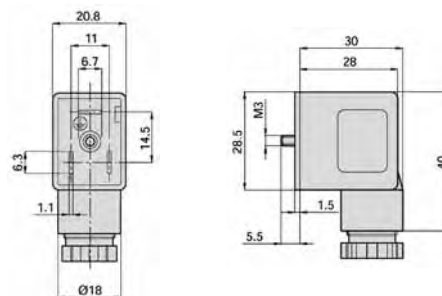
Connecteurs pour bobines

Connecteurs selon DIN EN 175301-803 Forme B avec fiches coudées (2 pôles + PE, 21 x 28 mm, fiches écartées de 10 mm)



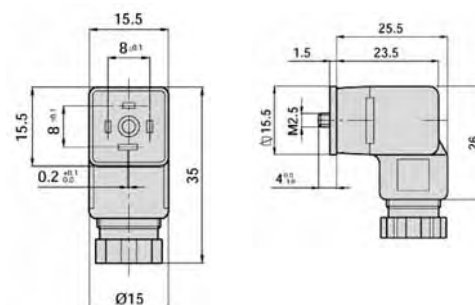
Référence	28-ST-01-G
Tension	tous
Protection électrique intégrée	non
Signalisation d'état	sans
Degré de protection	IP 65 selon EN 60529 en association avec joint plan
Câble de raccordement	sans
Ø câble de raccordement	6 – 8 mm
Section de conducteur maxi pour bobine	1,5 mm ² 23-SP-011-G

Connecteurs selon DIN EN 175301-803 Forme B Norme industrielle (2 pôles + PE, 21 x 28 mm, fiches écartées de 11 mm)



Référence	28-ST-01	28-ST-04-112	28-ST-04-127	28-ST-06-112	28-ST-06-127	28-ST-06-K3-112	28-ST-06-K3-127
Tension	tous	24 V DC	230 V AC	24 V DC	230 V AC	24 V DC	230 V AC
Protection électrique intégrée	non	non	non	oui	oui	oui	oui
Signalisation d'état	sans	oui	oui	oui	oui	oui	oui
Degré de protection	IP 65 selon EN 60529 en association avec joint plan						
Câble de raccordement	sans					3 m	3m
Ø câble de raccordement	6 – 8 mm					–	–
Section de conducteur maxi pour bobine	1,5 mm ²					–	–
	23-SP-011, 23-SP-011-1						

Connecteurs selon DIN EN 175301-803 Forme C (2 pôles + PE, 15,5 x 15,5 mm, fiches écartées de 8 mm)



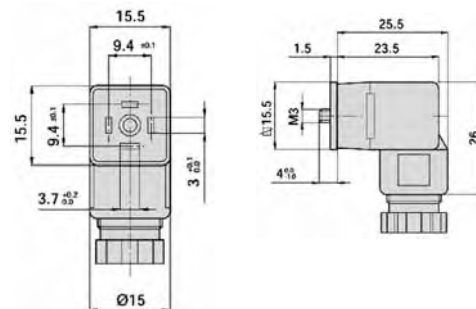
Référence	28-ST-02-1	28-ST-09-1-112	28-ST-09-1-127	28-ST-10-1-112	28-ST-10-1-127	28-ST-10-1-K3-112
Tension	tous	24 V DC	230 V AC	24 V DC	230 V AC	24 V DC
Protection électrique intégrée	non	non	non	oui	oui	oui
Signalisation d'état	sans	oui	oui	oui	oui	oui
Degré de protection	IP 65 selon EN 60529 en association avec joint plan					
Câble de raccordement	sans					3 m
Ø câble de raccordement	6,5 mm					–
Section de conducteur maxi pour bobine	0,75 mm ²					–
	23-M-09-19					

Accessoires pour distributeurs à commande électrique

Connecteurs pour bobines



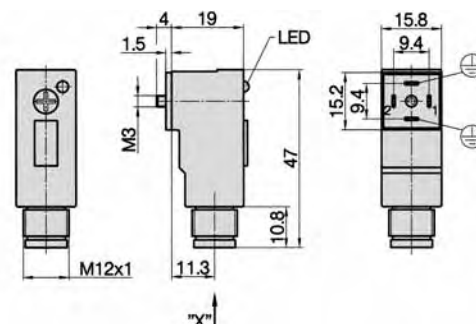
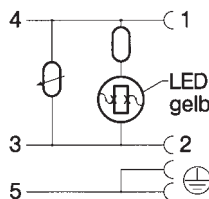
Connecteurs selon DIN EN 175301-803 Forme C Norme industrielle
(2 pôles + PE, 15,5 x 15,5 mm, fiches écartées de 9,4 mm)



Référence	28-ST-02-01	28-ST-09-112	28-ST-09-127	28-ST-10-112	28-ST-10-127	28-ST-10-K3-112	28-ST-10-K3-127
Tension	tous	24 V DC	230 V AC	24 V DC	230 V AC	24 V DC	230 V AC
Protection électrique intégrée	non	non	non	oui	oui	oui	oui
Signalisation d'état	sans	oui	oui	oui	oui	oui	oui
Degré de protection	IP 65 selon EN 60529 en association avec joint plan						
Câble de raccordement	sans					3 m	3m
maxi câble de raccordement	6,5 mm					-	-
Section de conducteur maxi	0,75 mm ²					-	-
pour bobine	23-M-20					-	-

Connecteurs avec adaptateur intégré pour connecteurs M8/M12
(2 pôles + PE, 15,2 x 15,8 mm, fiches écartées de 8 ou 9,4 mm)

Connecteur 28-ST-02-2-07

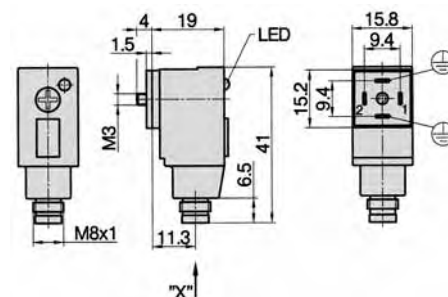
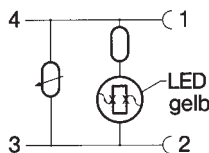


Vue „X“



- 1 = non affecté
- 2 = non affecté
- 3 = 0 Volt (-)
- 4 = +24 Volt (+)
- 5 = ⊕

Connecteur 28-ST-02-2-05



Vue „X“



- 1 = non affecté
- 3 = 0 Volt (-)
- 4 = +24 Volt (+)

Référence	28-ST-02-1-05	28-ST-02-2-05	28-ST-02-2-07
Tension	24 V DC		
Protection électrique intégrée	oui		
Signalisation d'état	oui		
Degré de protection	IP 65 selon EN 60529 en association avec joint plan		
Ecartement des fiches	8 mm	9,4 mm	9,4 mm
Raccordement	M8	M8	M12
pour bobine	23-M-09-19	23-M-20	