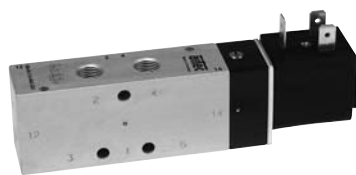


# Distributeurs à commande électrique

Série KM-09, 5/2 et 5/3

G1/8 • 680 jusque 950 NI/min



## Codification de commande

KM-09-510-HN-442

Code de variante<sup>1)</sup>

Série et fonction

Bobines standard		Sans bobine et connecteur	
HN en 2 et 4	HN en 1, 3 et 5	HN en 2 et 4	HN en 1, 3 et 5
441	12 V DC, 4,2 W	411	500
442	24 V DC, 4,2 W	412	530
452	24 V AC, 7/4 VA	422	
456	115 V AC, 7/4 VA	426	
457	230 V AC, 7/4 VA	427	
461	12 V DC, 2,2 W <sup>2)</sup>	431	
462	24 V DC, 2,2 W <sup>2)</sup>	432	
		Bobines avec raccordement M12 et LED	
		HN en 2 et 4	HN en 1, 3 et 5
		O42	O12
		O62	O32

<sup>1)</sup> La commande manuelle d'urgence (HN), élément pilote compris, est orientable de 180°. Elle peut se monter au choix sur le côté des orifices 2 et 4 (standard) ou sur le côté des orifices 1, 3 et 5.

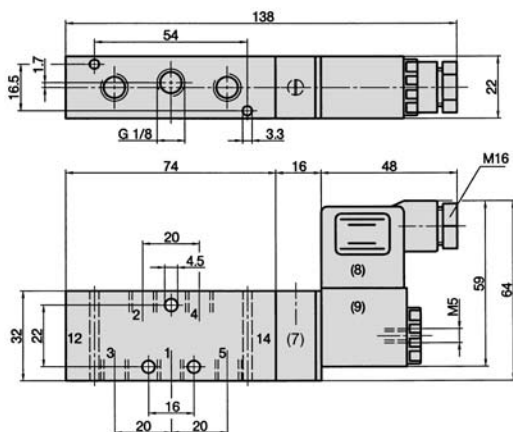
Steckdosentypen müssen als zusätzliche Position bestellt werden. Pour de plus amples détails, consulter le chapitre 4.121.

## Type de construction et fonction

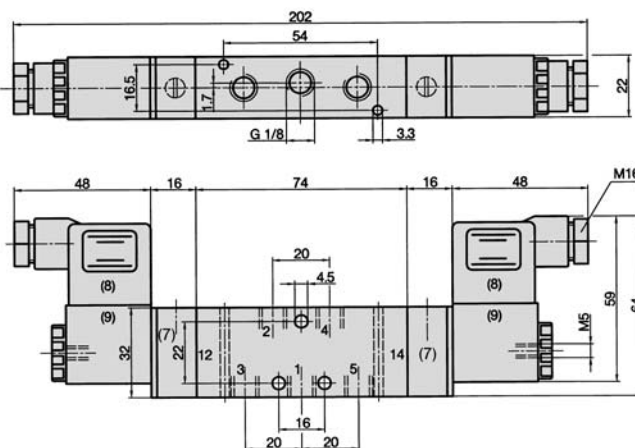
Distributeur à tiroir à commande électrique. Inversion du distributeur par mise sous tension.

Les produits de cette série sont aussi disponibles en version antidéflagrante selon 94/9/EG (ATEX). Weitere Einzelheiten siehe Kapitel 13.

### KM-09-510-HN, KM-09-511-HN



### KM-09-520-HN, KM-09-530-HN, KM-09-533-HN, KM-09-534-HN



**Zur Beachtung:** Die eingezeichneten Steckdosen gehören nicht zum Lieferumfang.

- 1 = Pression (7) = L'élément pilote y compris commande manuelle d'urgence (automaintenue) est orientable de 180°.  
 2, 4 = Utilisation (8) = Connecteur orientable de 180°  
 3, 5 = Echappement (9) = Bobine orientable de 4 x 90°

Référence	KM-09-510-HN	KM-09-511-HN	KM-09-520-HN	KM-09-530-HN	KM-09-533-HN	KM-09-534-HN
A compléter selon la la codification de commande.						
Fonction	5/2 Monostable Rappel pneumatique	5/2 Monostable Rappel par ressort	5/2 Commande par impulsion	5/3 Centre fermé	5/3 Centre ouvert à l'échappement	5/3 Centre maintenu en pression
Raccordement	G1/8					
Diamètre nominal	6 mm					
Débit	950 NI/min	810 NI/min	950 NI/min	680 NI/min		
Pression d'utilisation	3 ... 10 bar <sup>2)</sup>					
Temps de réponse à 6 bar	Enclenchement 15 ms Déclenchement 16 ms	Enclenchement 13 ms Déclenchement 28 ms	15 ms	Enclenchement 14 ms Déclenchement 16 ms		
Plage de température	- 10 °C ... + 70 °C					
Matériaux	Corps: Al anodisé; joints: NBR; pièces internes: Al, acier inox et laiton					
Degré de protection	IP 65 selon EN 60529					
Poids	0,230 kg	0,231 kg	0,330 kg			

<sup>2)</sup> (8 bar maxi à 2,2 W et 2,5 W)

### Bobines, pilotes, connecteurs

<b>Bobines</b>	<b>23-SP-011-...</b>	Bobine standard	Page 4.280
	<b>23-SP-012-...</b>	Bobine avec consommation 2,2 W	Page 4.280
	<b>23-SP-011-5-O12</b>	Bobine avec raccordement M-12, 4,8 W, LED et protection électrique intégrée	Page 4.282
	<b>23-SP-012-5-O32</b>	Bobine avec raccordement M-12, 2,5 W, LED et protection électrique intégrée	Page 4.282
<b>Pilote</b>	<b>23-R-011</b>	Pilote standard	
	<b>23-R-012</b>	Pilote Version à faible consommation	
<b>Connecteurs</b>	<b>28-ST-01</b>	Connecteur standard	Page 4.283
	<b>28-ST-04-...</b>	Connecteur avec LED	Page 4.283
	<b>28-ST-06-...</b>	Connecteur avec LED et protection électrique intégrée	Page 4.283
	<b>28-ST-06-K3-...</b>	Connecteur avec LED, protection électrique intégrée et câble	Page 4.283

### Consignes d'utilisation

Les bobines à faible consommation (2,2 W ou 2,5 W) peuvent être utilisées jusqu'à une pression de service de 8 bar maxi. La bobine est alors équipée d'un pilote spécial 23-R-012. Les tubes du pilote 23-R-012 sont nickelés pour mieux pouvoir les différencier. Les distributeurs ne doivent être équipés que de bobines adaptées à la consommation prévue pour le pilote.

Pour des applications extérieures ou dans des endroits très humides, utiliser la bobine 23-SP-011-1-... ou 23-SP-012-1-... (page 4.280).

### Les versions suivantes sont disponibles sur demande:

Bobines et connecteurs à contacts selon la norme DIN EN 175301-803, type B (forme U).

Raccordement des connecteurs avec câbles blindés.

### Embases être KM-09 et KM-10



Les distributeurs peuvent être livrés assemblés et testés sur les embases sur simple demande.



Embase G1/8 entièrement assemblée.  
**RF-09/n**  
Page 4.124



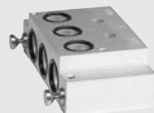
Embase G1/4 entièrement assemblée.  
**RF-10/n**  
Page 4.124



Embase d'extrémité pour tailles G1/8 et G1/4.  
**RF-19-E**  
Page 4.124



Embase d'extrémité à 1 station G1/8.  
**RF-09-E1**  
Page 4.124



Embase d'extrémité à 1 station G1/4.  
**RF-10-E1**  
Page 4.124



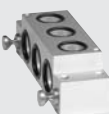
Embase d'extrémité à 2 station G1/8.  
**RF-09-E2**  
Page 4.124



Embase d'extrémité à 2 station G1/4.  
**RF-10-E2**  
Page 4.124



Embase intermédiaire à 1 station G1/8.  
**RF-09-Z1**  
Page 4.124



Embase intermédiaire à 1 station G1/4.  
**RF-10-Z1**  
Page 4.124



Embase intermédiaire à 4 station G1/8.  
**RF-09-Z4**  
Page 4.124



Embase intermédiaire à 4 station G1/4.  
**RF-10-Z4**  
Page 4.124



Plaque d'obturation 1 station libre G1/8.  
**RF-09-V**



Plaque d'obturation 1 station libre G1/4.  
**RF-10-V**



Plaque d'étanchéité entre 2 pressions séparées.  
**RF-19-01**



Séparateur entre deux zones de pression.  
**RE-19-DT**

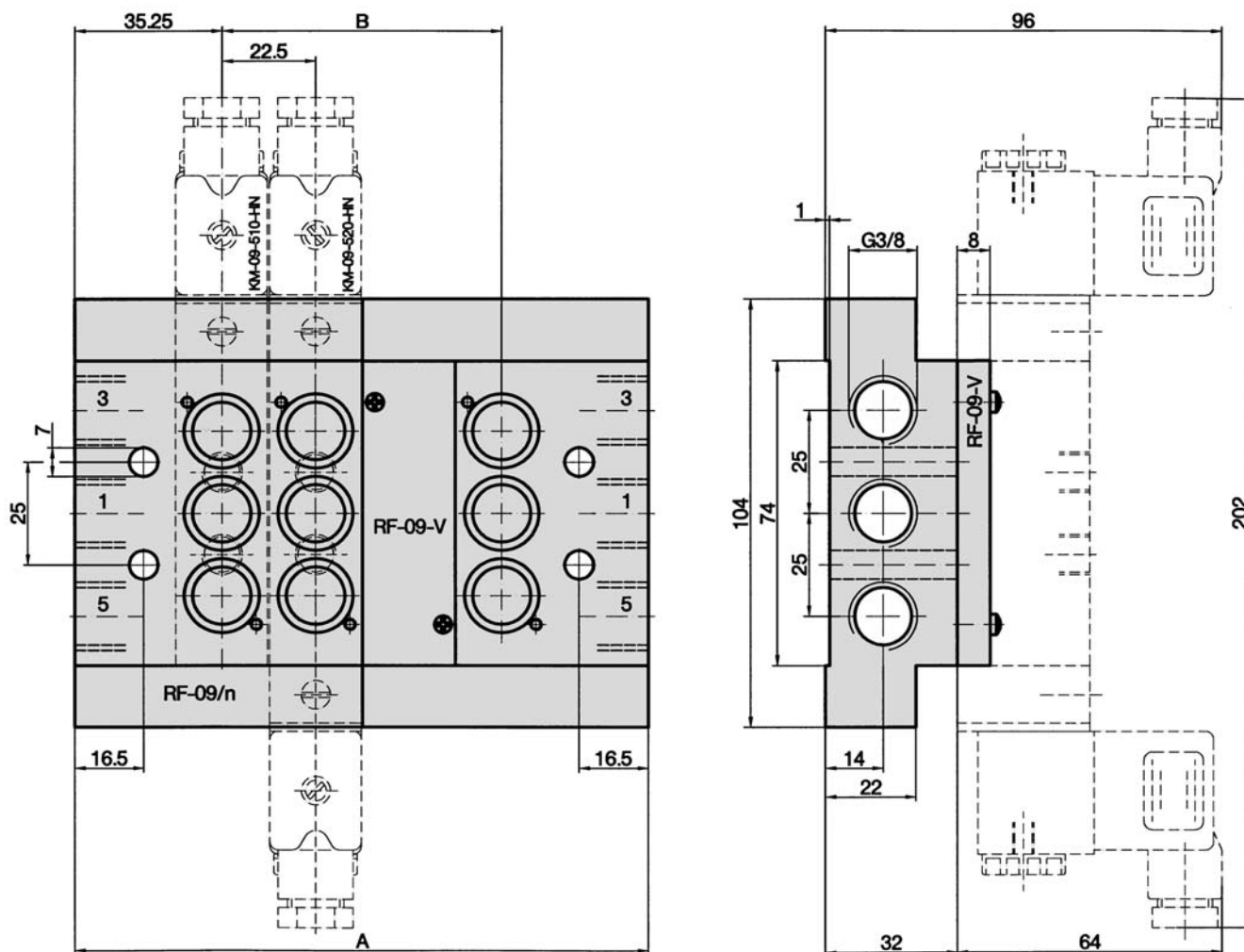
**Autres éléments individuels:** **RF-19-02** kit d'assemblage, 2 vis; joints toriques, vis sans tête  
**RF-19-03** 3 joints toriques pour assemblage de distributeur G1/8 et G1/4.

### Consignes d'utilisation

Système modulaire à embases et distributeurs prévus pour le montage combiné de distributeurs à section nominale 6 et 9 et à fonctions de commutation 5/2 et 5/3. Il est possible d'ajouter autant de stations que souhaité à partir du moment où l'alimentation appropriée et l'échappement d'air sont garantis. Une extension ou une réduction ultérieure est possible à tout moment.

Le kit comprend l'embase, les joints d'étanchéité et les vis de fixation pour les distributeurs, les vis sans tête et les axes de montage nécessaires. Les embases sont fournies entièrement assemblées avec tous les éléments. Sauf indication contraire, les distributeurs sont disposés sur l'embase selon l'ordre indiqué à la commande. La numérotation des positions de montage s'effectue alors de la gauche (station 1) vers la droite, en regardant de dessus sur les orifices de raccordement 2 et 4 des distributeurs. Si les éléments doivent être fournis non assemblés, la commande doit le mentionner. Pour les différents éléments constitutifs des embases assemblées, consulter le chapitre 4.124.

### Dimensions pour embases série RF-09



1 = Pression    3, 5 = Echappement

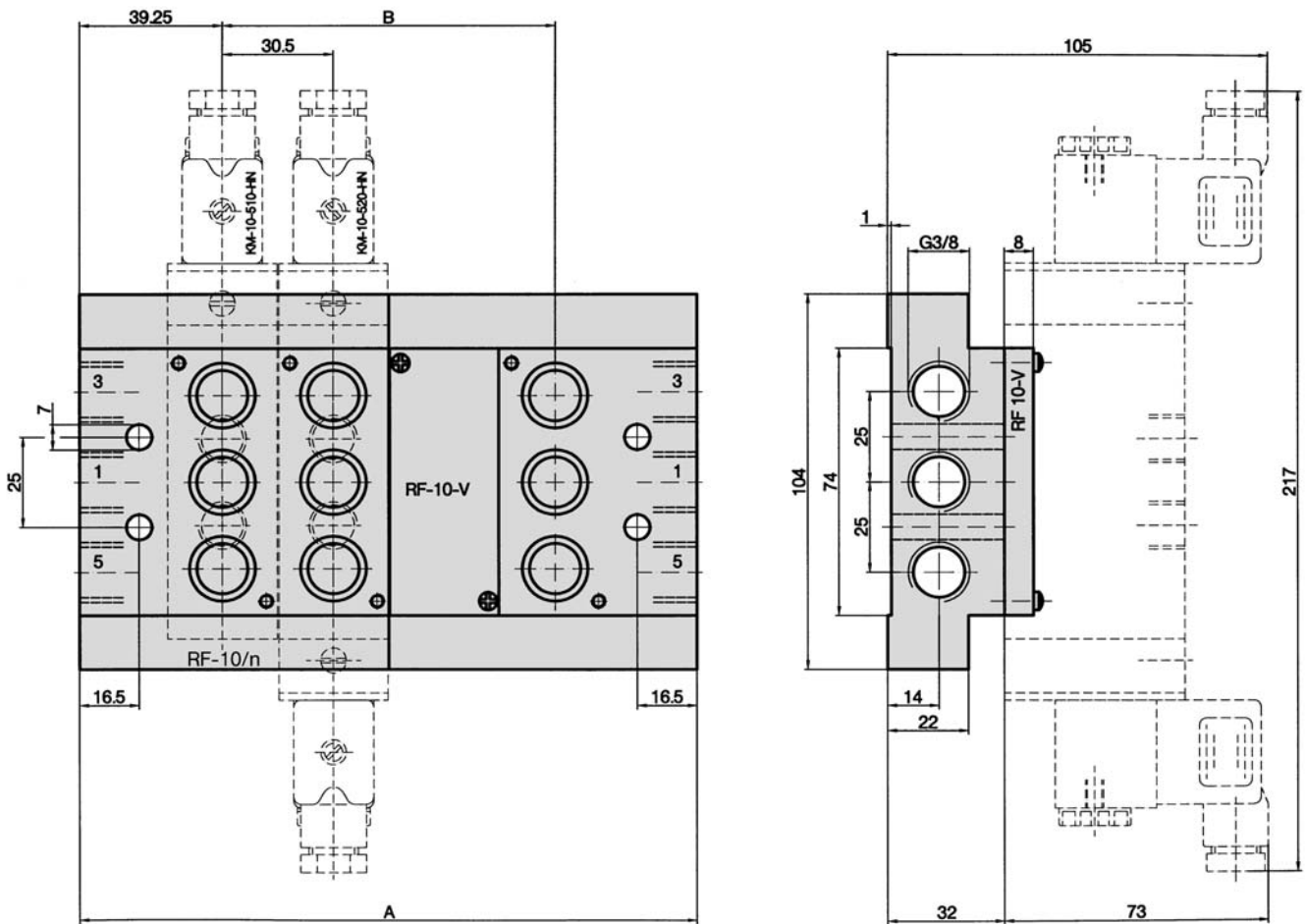
Matériaux: Al anodisé; axes et vis sans tête: acier inox; vis: acier nickelé; joints: NBR.

La référence RF-09/n concerne des embases entièrement assemblées, destinées au montage de distributeurs de la série KM-09 (G1/8). Les éléments individuels peuvent être utilisés pour d'autres combinaisons. Les embases devant être équipées de distributeurs KM-09 (G1/8) et KM-10 (G1/4) doivent être assemblées à partir d'éléments individuels (voir pages 4.124).

Référence	A	B	Poids	Se compose des éléments suivants
RF-09/1	64,5	-	0,415 kg	1 x RF-19-E, 1 x RF-09-E1
RF-09/2	87	22,5	0,550 kg	1 x RF-19-E, 1 x RF-09-E2
RF-09/3	109,5	45	0,680 kg	1 x RF-09-E2, 1 x RF-09-E1
RF-09/4	132	67,5	0,810 kg	2 x RF-09-E2
RF-09/5	154,5	90	0,990 kg	2 x RF-09-E2, 1 x RF-09-Z1
RF-09/6	177	112,5	1,060 kg	2 x RF-09-E1, 1 x RF-09-Z4
RF-09/7	199,5	135	1,190 kg	1 x RF-09-E2, 1 x RF-09-E1, 1 x RF-09-Z4
RF-09/8	222	157,5	1,320 kg	2 x RF-09-E2, 1 x RF-09-Z4
RF-09/9	244,5	180	1,500 kg	2 x RF-09-E2, 1 x RF-09-Z4, 1 x RF-09-Z1
RF-09/10	267	202,5	1,565 kg	1 x RF-09-E2, 2 x RF-09-Z4, 1 x RF-19-E
RF-09/11	289,5	225	1,700 kg	1 x RF-09-E2, 1 x RF-09-E1, 2 x RF-09-Z4
RF-09/12	312	247,5	1,830 kg	2 x RF-09-E2, 2 x RF-09-Z4
RF-09/13	334,5	270	2,010 kg	2 x RF-09-E2, 2 x RF-09-Z4, 1 x RF-09-Z1
RF-09/14	357	292,5	2,075 kg	1 x RF-19-E, 1 x RF-09-E2, 3 x RF-09-Z4
RF-09/15	379,5	315	2,210 kg	1 x RF-09-E2, 3 x RF-09-Z4, 1 x RF-09-E1
RF-09/16	402	337,5	2,340 kg	2 x RF-09-E2, 3 x RF-09-Z4

Il est possible d'avoir un nombre de stations plus important.

### Dimensions pour embases série RF-10



1 = Pression    3, 5 = Echappement

Matériaux: Al anodisé; axes et vis sans tête: acier inox; vis: acier nickelé; joints: NBR.

La référence RF-10/n concerne des embases entièrement assemblées, destinées au montage de distributeurs de la série KM-10 (G1/4). Les éléments individuels peuvent être utilisés pour d'autres combinaisons. Les embases devant être équipées de distributeurs KM-09 (G1/8) et KM-10 (G1/4) doivent être assemblées à partir d'éléments individuels (voir pages 4.124).

Référence	A	B	Poids	Se compose des éléments suivants
RF-10/1	78,5	-	0,470 kg	1 x RF-19-E, 1 x RF-10-E1
RF-10/2	109	30,5	0,660 kg	1 x RF-19-E, 1 x RF-10-E2
RF-10/3	139,5	61	0,850 kg	1 x RF-10-E2, 1 x RF-10-E1
RF-10/4	170	91,5	1,040 kg	2 x RF-10-E2
RF-10/5	200,5	122	1,250 kg	2 x RF-10-E2, 1 x RF-10-Z1
RF-10/6	231	152,5	1,380 kg	2 x RF-10-E1, 1 x RF-10-Z4
RF-10/7	261,5	183	1,570 kg	1 x RF-10-E2, 1 x RF-10-E1, 1 x RF-10-Z4
RF-10/8	292	213,5	1,760 kg	2 x RF-10-E2, 1 x RF-10-Z4
RF-10/9	322,5	244	1,970 kg	2 x RF-10-E2, 1 x RF-10-Z4, 1 x RF-10-Z1
RF-10/10	353	274,5	2,100 kg	1 x RF-10-E2, 2 x RF-10-Z4, 1 x RF-19-E
RF-10/11	383,5	305	2,290 kg	1 x RF-10-E2, 1 x RF-10-E1, 2 x RF-10-Z4
RF-10/12	414	335,5	2,480 kg	2 x RF-10-E2, 2 x RF-10-Z4
RF-10/13	444,5	366	2,690 kg	2 x RF-10-E2, 2 x RF-10-Z4, 1 x RF-10-Z1
RF-10/14	475	396,5	2,820 kg	1 x RF-19-E, 1 x RF-10-E2, 3 x RF-10-Z4
RF-10/15	505,5	427	3,010 kg	1 x RF-10-E2, 3 x RF-10-Z4, 1 x RF-10-E1
RF-10/16	536	457,5	3,200 kg	2 x RF-10-E2, 3 x RF-10-Z4

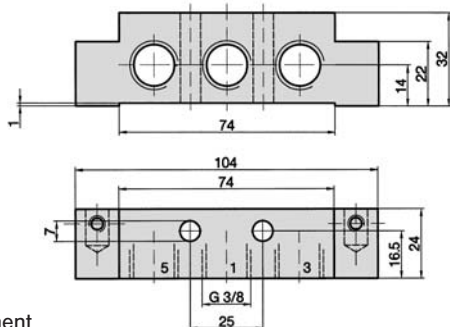
Il est possible d'avoir un nombre de stations plus important.

# Plaques pour distributeurs à commande électrique

Dimensions pour séries KM-09 et KM-10



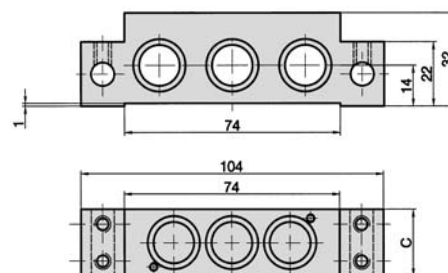
## RF-19-E



- 1 = Pression  
3, 5 = Echappement

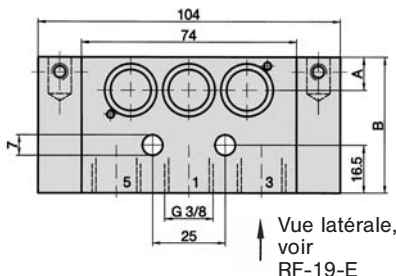
Matériau: Al anodisé,  
axes et vis sans tête:  
acier inox,  
vis: acier nickelé,  
joints: NBR.

## RF-09-Z1, RF-10-Z1



Matériau: Al anodisé,  
axes et vis sans tête:  
acier inox,  
vis: acier nickelé,  
joints: NBR.

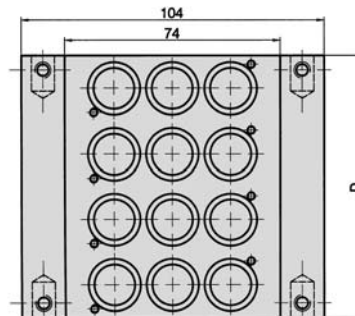
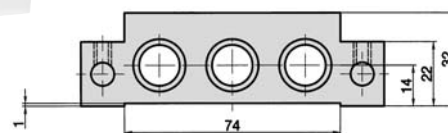
## RF-09-E1, RF-10-E1



- 1 = Pression  
3, 5 = Echappement

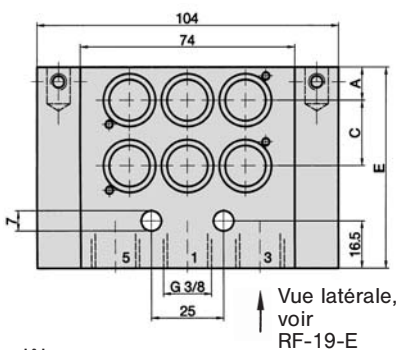
Matériau: Al anodisé,  
axes et vis sans tête:  
acier inox,  
vis: acier nickelé,  
joints: NBR.

## RF-09-Z4, RF-10-Z4



Matériau: Al anodisé,  
axes et vis sans tête:  
acier inox,  
vis: acier nickelé,  
joints: NBR.

## RF-09-E2, RF-10-E2

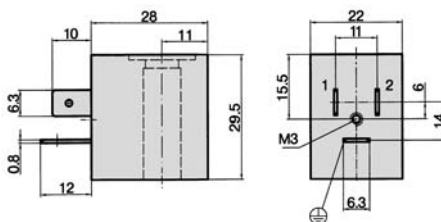


- 1 = Pression  
3, 5 = Echappement

Matériau: Al anodisé,  
axes et vis sans tête:  
acier inox,  
vis: acier nickelé,  
joints: NBR.

Le kit comprend l'embase, les vis sans tête, les joints toriques et les axes.

Référence	A	B	C	D	E	Poids
RF-19-E	-	-	-	-	-	0,140 kg
RF-09-E1	11,25	46,5	-	-	-	0,275 kg
RF-09-E2	11,25	-	22,5	-	69	0,405 kg
RF-09-Z1	-	-	22,5	-	-	0,180 kg
RF-09-Z4	-	-	-	90	-	0,510 kg
RF-10-E1	15,25	54,5	-	-	-	0,330 kg
RF-10-E2	15,25	-	30,5	-	85	0,520 kg
RF-10-Z1	-	-	30,5	-	-	0,210 kg
RF-10-Z4	-	-	-	122	-	0,720 kg



### Magnetspulen mit Anschlussbild nach DIN EN 175301-803 Form B Industriennorm

Référence	23-SP-011-411	23-SP-011-412	23-SP-011-422	23-SP-011-426	23-SP-011-427	23-SP-012-431	23-SP-012-432
Tension	12 V DC	24 V DC	24 V AC	115 V AC	230 V AC	12 V DC	24 V DC
Consommation DC	4,2 W	4,2 W				2,2 W	2,2 W
Consommation 50 Hz			4 VA	4 VA	4 VA		
Degré de protection	IP 65 selon EN 60529 en association avec le connecteur et joints toriques supplémentaires						
Durée d'enclenchement	100 %						
Plage de température	- 20 °C ... + 50 °C						
Tolérance en tension	± 10 %						
Pilote standard	MS-18, M-04, M-05, M-07, M-22, KM-09, KM-10, MF-05, MF-07, MN-06, KN-05, MI-01, MI-02, MI-03						

Autres tensions sur demande.

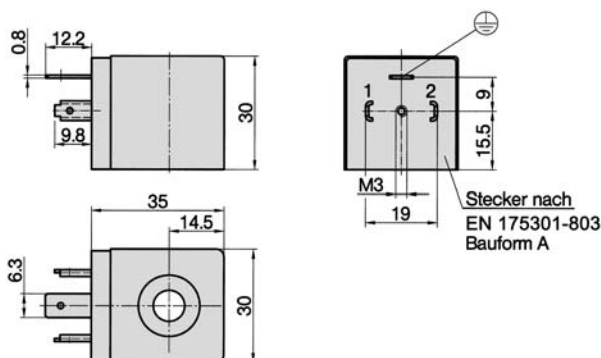
### Magnetspulen mit Anschlussbild nach DIN EN 175301-803 Form B Industriennorm

(Ausführung mit verbessertem Feuchtigkeitsschutz)

Référence	23-SP-011-1-711	23-SP-011-1-712	23-SP-011-1-712	23-SP-011-1-722	23-SP-011-1-725	23-SP-011-1-727	23-SP-012-1-732
Tension	12 V DC	24 V DC	48 V AC	24 V AC	110 V AC	230 V AC	24 V DC
Consommation DC	4,6 W	4,8 W					2,5 W
Consommation 50 Hz	-		7,7 VA	8,9 VA	8,5 VA	7,9 VA	-
Degré de protection	IP 65 selon EN 60529 en association avec le connecteur et joints toriques supplémentaires *1						
Durée d'enclenchement	100 %						
Plage de température	- 20 °C ... + 50 °C						
Tolérance en tension	± 10 %						
Pilote standard	KMX-09, KMX-10, ICK-09, ICK-10, KN-55, KNX-55, ICKN-55						

\*1: IP67 nach EN 60529 in Verbindung mit Anschlusssteckdose und Dichtungsset 20-SP-011/012-02

### Magnetspulen mit Anschlussbild nach DIN EN 175301-803 Form A



Référence	23-SP-016-712	23-SP-016-726	23-SP-016-726	23-SP-016-727	23-SP-016-727
Tension	24 V DC	110 V AC	115 V AC	230 V AC	110 V DC
Consommation DC	4,5 W	-	-	-	5,3 W
Consommation 50 Hz	-	7,6 VA	8,6 VA	7,9 VA	-
Degré de protection	IP 65 selon EN 60529 en association avec le connecteur et joints toriques supplémentaires				
Durée d'enclenchement	100 %				
Plage de température	- 20 °C ... + 50 °C				
Tolérance en tension	± 10 %				
Pilote standard	MC-07				

### Magnetspulen mit Anschlussbild nach DIN EN 175301-803 Form B (mit gekröpften Steckerfahnen)



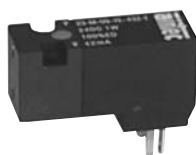
Référence	23-SP-011-G-412	23-SP-011-G-427
Tension	24 V DC	230 V AC
Consommation DC	4,2 W	-
Consommation 50 Hz	-	4 VA
Degré de protection	IP 65 selon EN 60529 en association avec le connecteur et joints toriques supplémentaires	
Durée d'enclenchement	100 %	
Plage de température	- 20 °C ... + 50 °C	
Tolérance en tension	± 10 %	

### Magnetspulen mit Anschlussbild nach DIN EN 175301-803 Form C



Référence	23-M-09-19-461-T	23-M-09-19-462-T	23-M-09-19-452-T	23-M-09-19-456-T	23-M-09-19-457-T
Tension	12 V DC	24 V DC	24 V AC	115 V AC	230 V AC
Consommation	1 W	1 W	3 VA	3 VA	3 VA
Handnot	à touche				
Lage der Handnot	auf der Seite der Steckerfahnen				

Référence	23-M-09-19-461-R	23-M-09-19-462-R	23-M-09-19-452-R	23-M-09-19-456-R	23-M-09-19-457-R
Tension	12 V DC	24 V DC	24 V AC	115 V AC	230 V AC
Consommation	1 W	1 W	3 VA	3 VA	3 VA
Handnot	automaintenue				
Lage der Handnot	auf der Seite der Steckerfahnen				

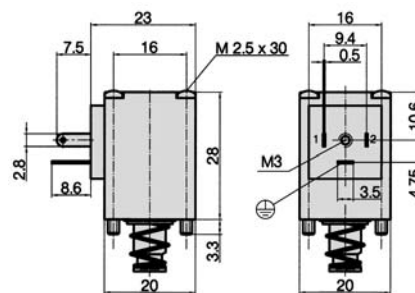


Référence	23-M-09-19-431-T	23-M-09-19-432-T	23-M-09-19-422-T	23-M-09-19-426-T	23-M-09-19-427-T
Tension	12 V DC	24 V DC	24 V AC	115 V AC	230 V AC
Consommation	1 W	1 W	3 VA	3 VA	3 VA
Handnot	à touche				
Lage der Handnot	auf der den Steckerfahnen gegenüberliegenden Seite				

Référence	23-M-09-19-431-R	23-M-09-19-432-R	23-M-09-19-422-R	23-M-09-19-426-R	23-M-09-19-427-R
Tension	12 V DC	24 V DC	24 V AC	115 V AC	230 V AC
Consommation	1 W	1 W	3 VA	3 VA	3 VA
Handnot	automaintenue				
Lage der Handnot	auf der den Steckerfahnen gegenüberliegenden Seite				

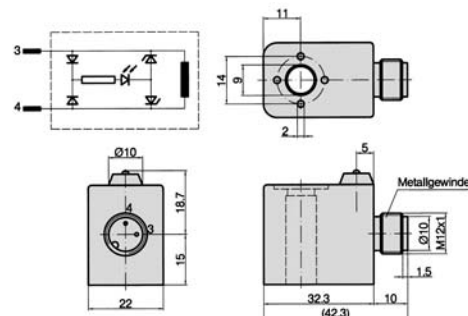
Degré de protection	IP 65 selon EN 60529 en association avec le connecteur et joints toriques supplémentaires
Durée d'enclenchement	100 %
Plage de température	- 20 °C ... + 50 °C
Tolérance en tension	± 10 %
Pilote standard	BM-01, BM-02

### Magnetspulen mit Anschlussbild nach DIN EN 175301-803 Form C Industriennorm



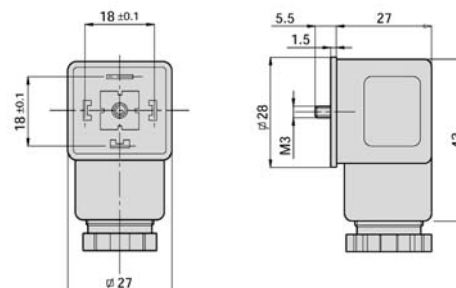
Référence	23-M-20-411	23-M-20-412
Tension	12 V DC	24 V DC
Consommation	2 W	2 W
Degré de protection	IP 65 selon EN 60529 en association avec le connecteur et joints toriques supplémentaires	
Durée d'enclenchement	100 %	
Plage de température	- 20 °C ... + 50 °C	
Tolérance en tension	± 10 %	
Pilote standard	MS-20, MF-04	

### Magnetspulen mit M12 Steckeranschluss, mit LED und Schutzbeschaltung.



Référence	23-SP-011-5-O12	23-SP-012-5-O32
Tension	24 V DC	24 V DC
Consommation	4,8 W	2,5 W
Degré de protection	IP 65 selon EN 60529 en association avec le connecteur	
Durée d'enclenchement	100 %	
Plage de température	- 20 °C ... + 50 °C	
Tolérance en tension	± 10 %	

### Anschlusssteckdosen nach DIN EN 175301-803 Form A (2pol. + PE, 27 x 27 mm, Kontaktabstand 18 mm)



Référence	28-ST-03	28-ST-11-112
Tension	alle	24 V DC
Schutzbeschaltung	nein	ja
Statusanzeige	ohne	ja
Degré de protection	IP 65 selon EN 60529 in Verbindung mit Flachdichtung	
Anschlusskabel	ohne	
Ø Anschlusskabel	6 – 8 mm	
max. Kabelquerschnitt	1,5 mm <sup>2</sup>	
für Spule	23-SP-016	

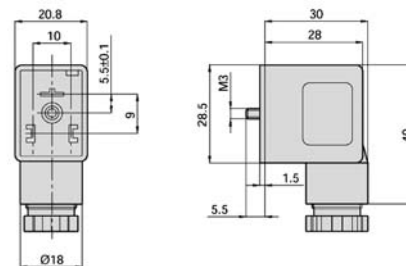


# Accessoires pour distributeurs à commande électrique

## Anschlusssteckdosen für Magnetspulen

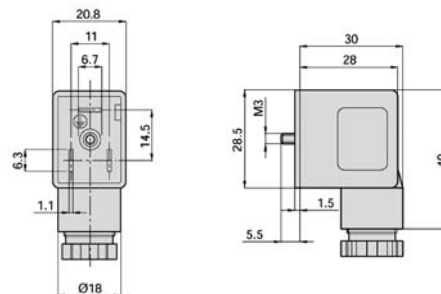


### Anschlusssteckdosen nach DIN EN 175301-803 Form B mit gekröpften Steckerfahnen (2pol. + PE, 21 x 28 mm, Kontaktabstand 10 mm)



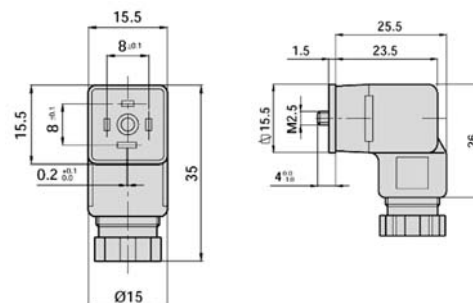
<b>Référence</b>	<b>28-ST-01-G</b>
<b>Tension</b>	alle
<b>Schutzbeschaltung</b>	nein
<b>Statusanzeige</b>	ohne
<b>Degré de protection</b>	IP 65 selon EN 60529 in Verbindung mit Flachdichtung
<b>Anschlusskabel</b>	ohne
<b>Ø Anschlusskabel</b>	6 – 8 mm
<b>max. Kabelquerschnitt</b>	1,5 mm <sup>2</sup>
<b>für Spule</b>	23-SP-011-G

### Anschlusssteckdosen nach DIN EN 175301-803 Form B Industriennorm (2pol. + PE, 21 x 28 mm, Kontaktabstand 11 mm)



<b>Référence</b>	28-ST-01	28-ST-04-112	28-ST-04-127	28-ST-06-112	28-ST-06-127	28-ST-06-K3-112	28-ST-06-K3-127
<b>Tension</b>	alle	24 V DC	230 V AC	24 V DC	230 V AC	24 V DC	230 V AC
<b>Schutzbeschaltung</b>	nein	nein	nein	ja	ja	ja	ja
<b>Statusanzeige</b>	ohne	ja	ja	ja	ja	ja	ja
<b>Degré de protection</b>	IP 65 selon EN 60529 in Verbindung mit Flachdichtung						
<b>Anschlusskabel</b>	ohne					3 m	3m
<b>Ø Anschlusskabel</b>	6 – 8 mm					–	–
<b>max. Kabelquerschnitt</b>	1,5 mm <sup>2</sup>					–	–
<b>für Spule</b>	23-SP-011, 23-SP-011-1						

### Anschlusssteckdosen nach DIN EN 175301-803 Form C (2pol. + PE, 15,5 x 15,5 mm, Kontaktabstand 8 mm)



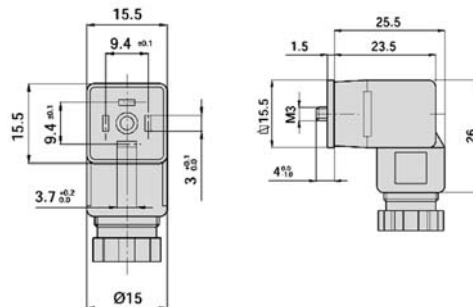
<b>Référence</b>	28-ST-02-1	28-ST-09-1-112	28-ST-09-1-127	28-ST-10-1-112	28-ST-10-1-127	28-ST-10-1-K3-112
<b>Tension</b>	alle	24 V DC	230 V AC	24 V DC	230 V AC	24 V DC
<b>Schutzbeschaltung</b>	nein	nein	nein	ja	ja	ja
<b>Statusanzeige</b>	ohne	ja	ja	ja	ja	ja
<b>Degré de protection</b>	IP 65 selon EN 60529 in Verbindung mit Flachdichtung					
<b>Anschlusskabel</b>	ohne					3 m
<b>max. Ø Anschlusskabel</b>	6,5 mm					–
<b>max. Kabelquerschnitt</b>	0,75 mm <sup>2</sup>					–
<b>für Spule</b>	23-M-09-19					

# Accessoires pour distributeurs à commande électrique

## Anschlusssteckdosen für Magnetspulen



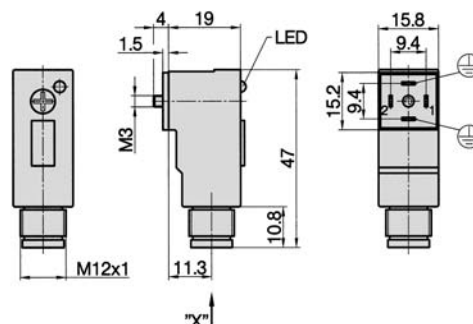
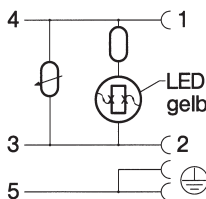
### Anschlusssteckdosen nach DIN EN 175301-803 Form C Industriennorm (2pol. + PE, 15,5 x 15,5 mm, Kontaktabstand 9,4 mm)



Référence	28-ST-02-01	28-ST-09-112	28-ST-09-127	28-ST-10-112	28-ST-10-127	28-ST-10-K3-112	28-ST-10-K3-127
Tension	alle	24 V DC	230 V AC	24 V DC	230 V AC	24 V DC	230 V AC
Schutzbeschaltung	nein	nein	nein	ja	ja	ja	ja
Statusanzeige	ohne	ja	ja	ja	ja	ja	ja
Degré de protection	IP 65 selon EN 60529 in Verbindung mit Flachdichtung						
Anschlusskabel	ohne					3 m	3m
max. Ø Anschlusskabel	6,5 mm					-	-
max. Kabelquerschnitt	0,75 mm <sup>2</sup>					-	-
für Spule	23-M-20						

### Anschlusssteckdosen mit integriertem Adapter für M8/M12 Steckdosen (2pol. + PE, 15,2 x 15,8 mm, Kontaktabstand 8 bzw. 9,4 mm)

#### Connecteur 28-ST-02-2-07



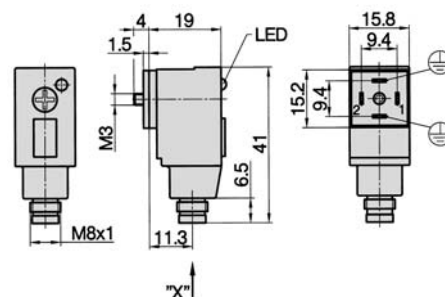
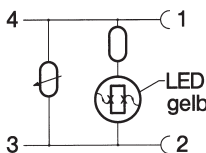
Vue „X“



1 = non affecté  
2 = non affecté  
3 = 0 Volt (-)

4 = +24 Volt (+)  
5 = ⊕

#### Connecteur 28-ST-02-2-05



Vue „X“



1 = non affecté  
3 = 0 Volt (-)  
4 = +24 Volt (+)

Référence	28-ST-02-1-05	28-ST-02-2-05	28-ST-02-2-07
Tension	24 V DC		
Schutzbeschaltung	ja		
Statusanzeige	ja		
Degré de protection	IP 65 selon EN 60529 in Verbindung mit Flachdichtung		
Kontaktabstand	8 mm	9,4 mm	9,4 mm
Steckeranschluss	M8	M8	M12
für Spule	23-M-09-19	23-M-20	