

Caractéristiques	Type	KDIS-238	KDIS-212
Raccordement		G 3/8	G 1/2
Construction		Distributeur	
Position de montage		quelconque	
Fluides		Air comprimé, gaz neutres	
Température du fluide et de l'ambiance		max. 50 °C	
Pression d'entrée		Pe max. 16 bar	
Débit nominal *) (1 → 2)		Qn = 7250 l/min	
Débit sortie en bas (1 → 2.1)		Qn = 5500 l/min	
Débit sortie en haut (1 → 2.3)		Qn = 2250 l/min	
Débit sortie à l'avant (1 → 2.2)		Qn = 2250 l/min	
Débit sortie en arrière (1 → 2.4)		Qn = 2250 l/min	
Mode de fixation		équerre de fixation, montage murale	
Poids		0,300 kg	

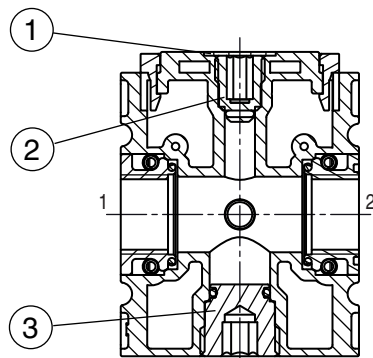
*) Pe = 6 bar; Δp = 1 bar

**Nouveauté
2008!**



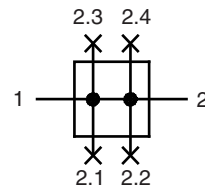
Matériau: Grivory (PA66) / IXEF1022

Sous réserve de modifications techniques!



élément de construction

No.	Dénomination		Matériaux	Référence
1	joint formée pour manostat	ESA.1-1300	NBR	99901.1300
2	Bouchon G1/4 avec joint torique 4x1,75	Z.11-6	Grivory GV-6H NBR	7.4011.06.300
3	Bouchon G1/2 avec joint torique 12x2	V.33-3	Laiton-NBR	7.4033.03.300



Série 2

Code de designation

KDIS - * ***

Type

Raccordement

Accessoires

Critères de choix: KDIS-212

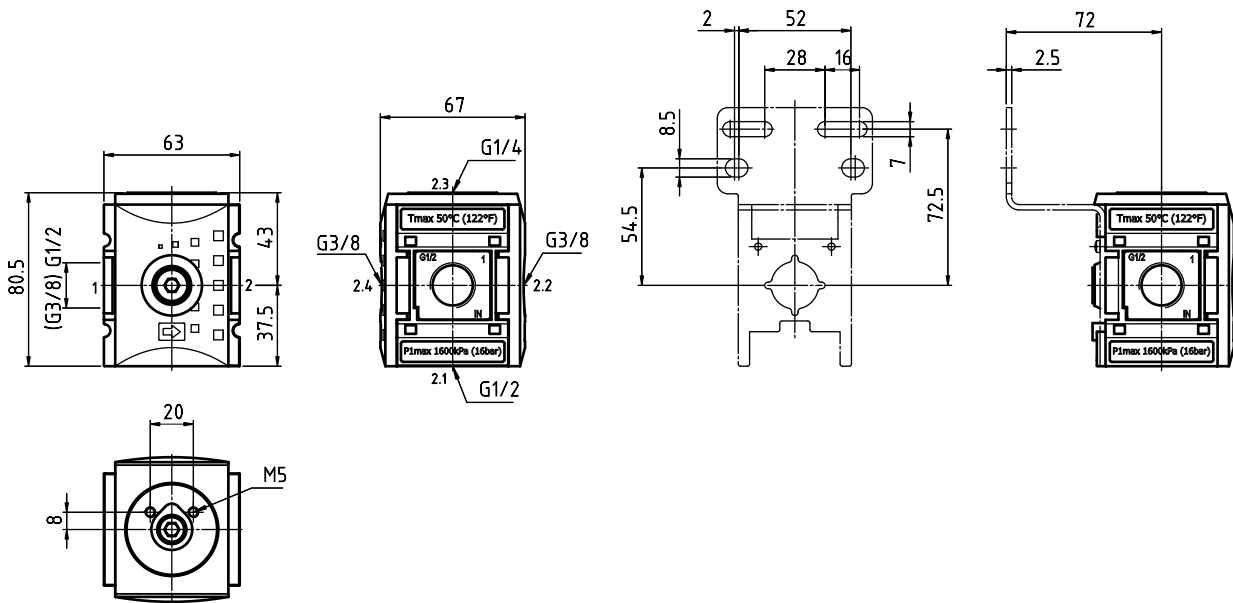
1 Raccordement	
238	G 3/8
212	G 1/2
2N38	3/8-18 NPTF
2N12	1/2-14 NPTF
2 Accessoires (voir au recto)	
U	Pressostat

Page: KDIS-2 (08/08)

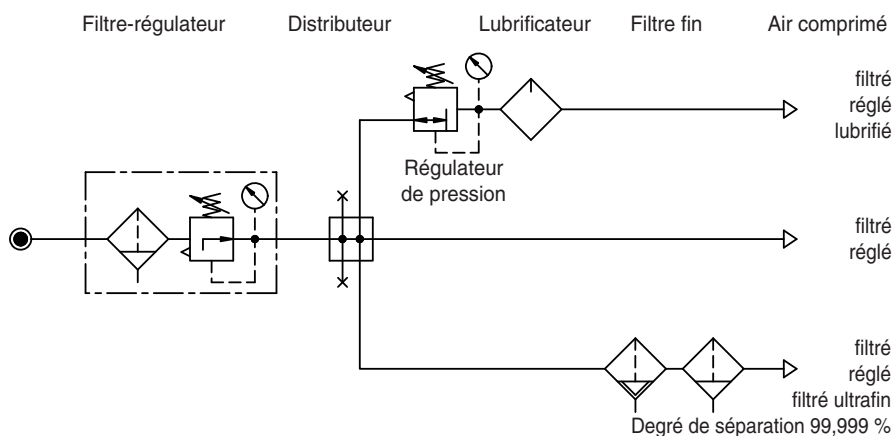
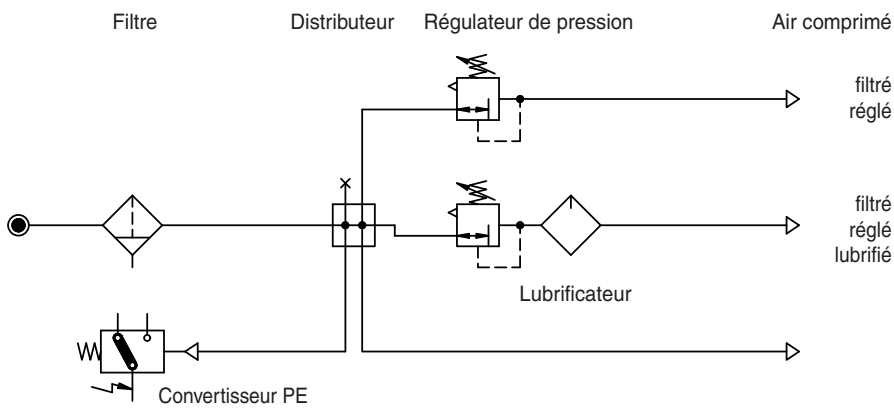
Indication pour le maniemment

- Adapté au montage avec bride d'un manostat mécanique
- L'assemblage de plusieurs appareils nécessite de jeux d'assemblage KOP.2

Encombrements (mm)

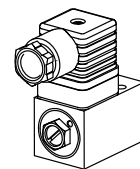


Exemples d'emploi



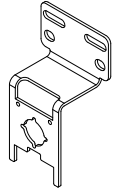
Accessoires 2

Pressostat



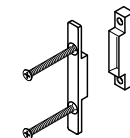
Type: PE.10

Équerre de fixation (vis incluses)



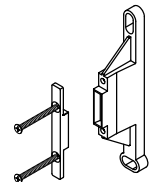
Type: KBW.2-1225

Jeu d'assemblage



Type: KKOP.2

Jeu d'assemblage montage mural



Type: KKOP.2W