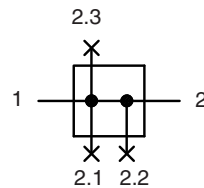
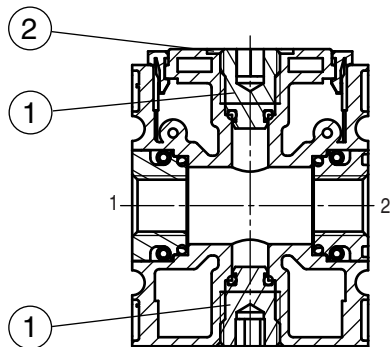


Type	KDIS-114	KDIS-138
<b>Caractéristiques</b>		
Raccordement	G 1/4	G 3/8
Construction	Distributeur	
Position de montage	quelconque	
Fluides	Air comprimé, gaz neutres	
Température du fluide et de l'ambiance	max. 50 °C	
Pression d'entrée	Pe max. 16 bar	
Débit nominal *) (1 → 2)	Qn 2700 l/min	Qn 3600 l/min
Débit sortie en haut (1 → 2.3)	Qn = 2000 l/min	
Débit sortie à l'avant (1 → 2.2)	Qn = 900 l/min	
Débit sortie en bas (1 → 2.1)	Qn = 2000 l/min	
Mode de fixation	équerre de fixation, montage murale	
Poids	0,250 kg	

\*) p = 6 bar; Δp = 1 bar



Sous réserve de modifications techniques!



## Série 1

Code de designation

**KDIS - \*\*\* \***

Type

1 Raccordement

2 Accessoires

Critères de choix: KDIS-138

### élément de construction

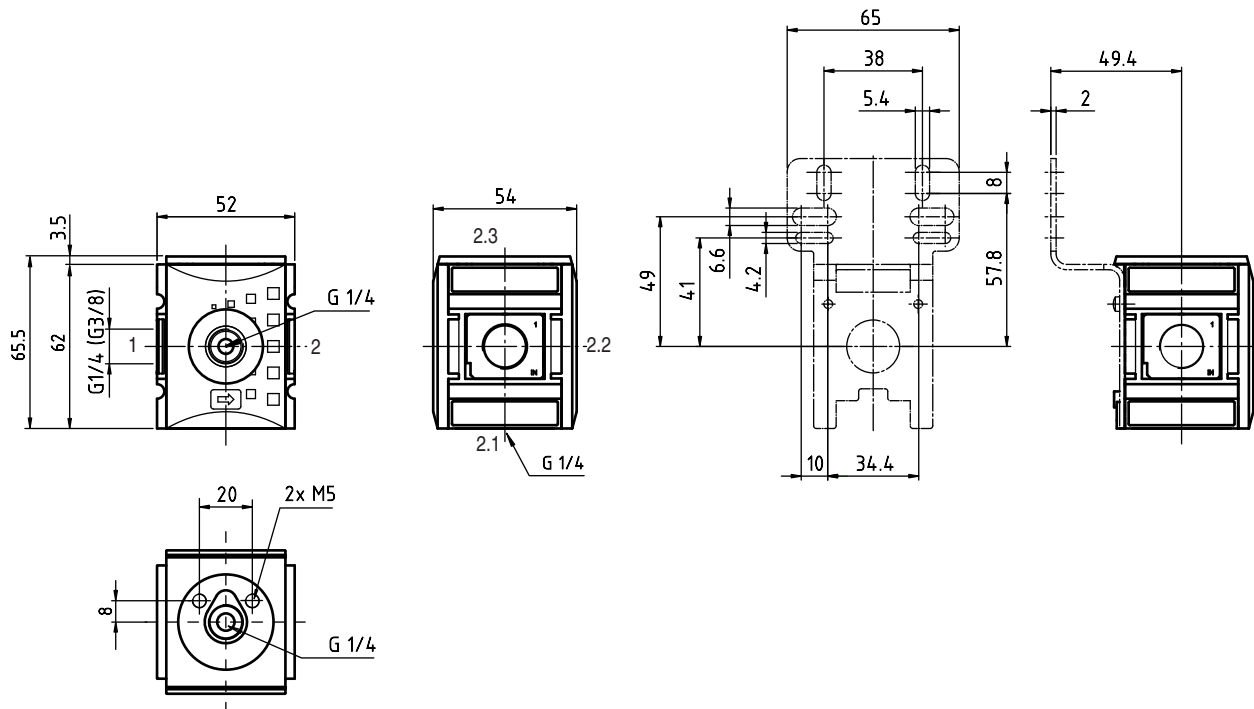
No.	Dénomination		Materiaux	Référence
1	Bouchon G1/4 avec joint torique 4x1,75	Z.11-6	Grivory GV-6H NBR	7.4011.06.300
2	joint formée pour manostat	ESA.1-1300	NBR	99901.1300

### Indication pour le maniemment

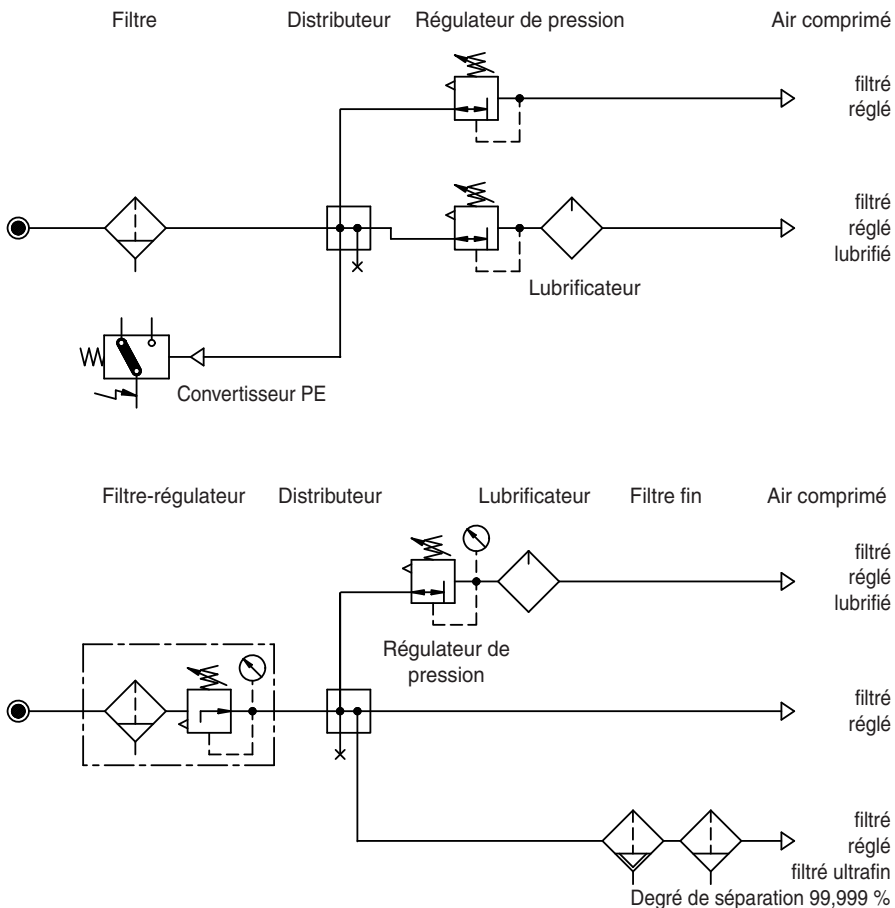
- Adapté au montage avec bride d'un manostat mécanique
- L'assemblage de plusieurs appareils nécessite de jeux d'assemblage KKOP.1

1 Raccordement	
114	G 1/4
138	G 3/8
1N14	1/4-18 NPTF
1N38	3/8-18 NPTF
2 Accessoires (voir au recto)	
U	Pressostat

## Encombremes (mm)

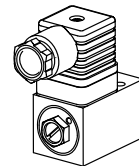


## Exemples d'emploi



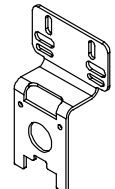
## Accessoires 2

Pressostat



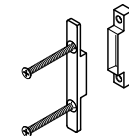
Type: PE.10

Équerre de fixation (vis incluses)



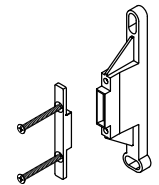
Type: KBW.1-1225

Jeu d'assemblage



Type: KKOP.1

Jeu d'assemblage montage mural



Type: KKOP.1W