

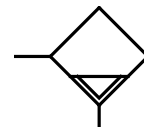
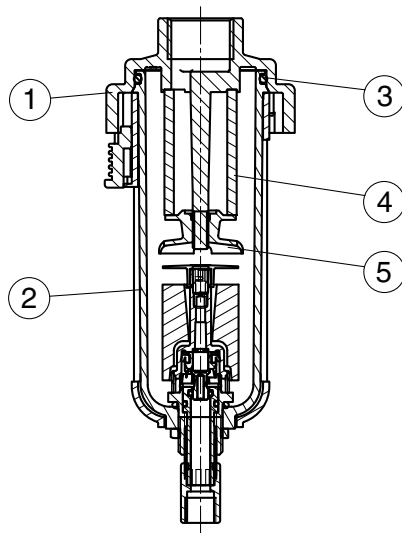
# Purge condensée

Caractéristiques techniques	Type	KA-212 AM	KA-212 AM NC
Filetage		G 1/2	G 1/2
Type		purge condensée avec purgeur automatique	
Fluides		air comprimé, gaz neutrs	
Position de montage		vertical, purgeur inférieur	
Temperature de fluide et ambiante		max. 50 °C	
Plage de pression		Pe 1,5 - 16 bar Pe <1,5 bar valve ouvert	Pe 1,5 - 16 bar Pe <1,5 bar valve fermé
Capacité de la cuve		max. 49 cm <sup>3</sup>	
Purge condensée		automatique standard	
Fixation		installation de conduite	
Poids		0,185 kg	

**Nouveauté!**



Materiau: Grivory (PA66)



## Série 3

Code de designation

**KA - \*\*\* \***

Type

1 Raccordement

2 En option

Critières de choix: KA-212 AM

## Pièces de rechange

Nr	designation	Materiau	codes
1	Partie supérieure	PA 66	---
2	Joint torique 32 x 2,5	OR.0-1	10020.0001
3	Cuve	BE.2 AM10	Polycarbonate 80002.0201
4	Elément filtrant	FE.2-561	Cellpor
5	Disque de séparation	C.11-70	PA 3.2111.70.000

### 1 Raccordement

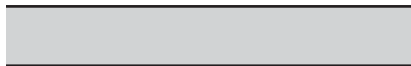
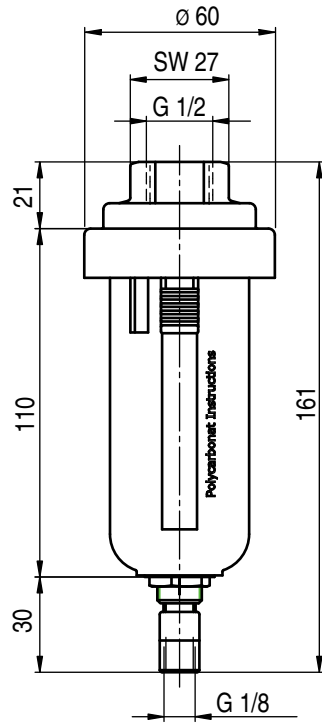
212 G 1/2

### 2 En option

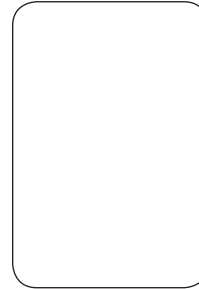
H Cuve métallique avec voyant

Indication pour le maniemnt

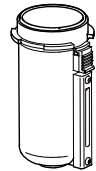
## Encombrements (mm)



## Accessoires 2



Cuve métallique avec voyant



Type: BE.1 H

