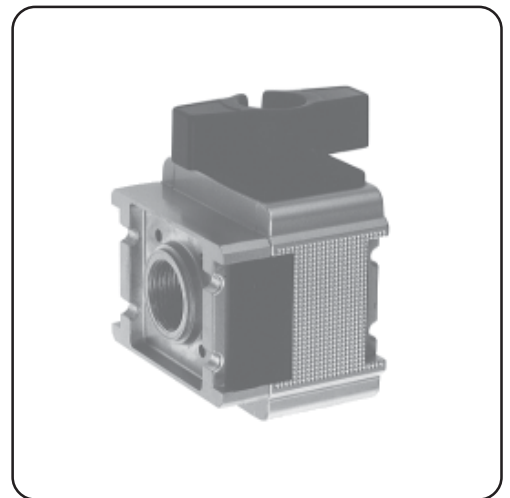


Vanne à bille G 3/4, G 1

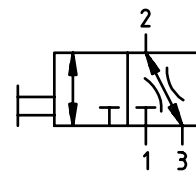
Caractéristiques techniques	Type	K.54 AP	K.55 AP
Filetage		G 3/4	G 1
Type		vanne 3 voies, air sortant	
Position de montage		indifférente	
Pression initiale		Pe max. 16 bar	
Température du fluide et ambiante		max. 60°C	
Débit nominal		Qn 25000 l/min (bei Pe = 6 bar, delta P = 1 bar)	
Fonctionnement		levier coudé 90° tournant	
Fixation		installation de conduite, coude	
Poids		1,826 kg	



Sous réserve de modifications techniques!

Pièces de rechange

Nr	designation	matières	codes
1	Corps	Al	---
2	Boisseau	Ms	---
3	Flasque	PTFE	---
4	Joint torique 20 x 1,3	NBR	---
5	Plaque de connection AP.54	Al	9.9954.00.015
5	Plaque de connection AP.55	Al	9.9955.00.015
6	Set de montage KP.55	Z410 - St - NBR	9.9955.00.012



Série 5

Code de designation

K. ** * AP

Type

1 Raccordement 2 En option

Critères de choix: K.55 AP

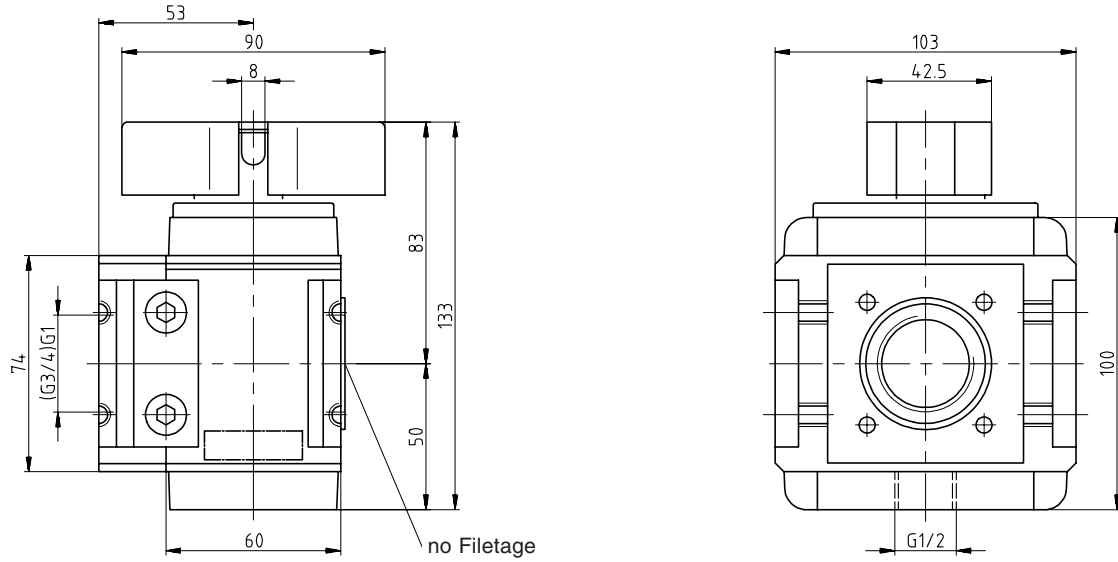
Raccordement	
1	54 G 3/4
	55 G 1
	5- sans raccordement (possible)
En option	
2	2 Filet bilatéral

Page: K.55 (08/98)

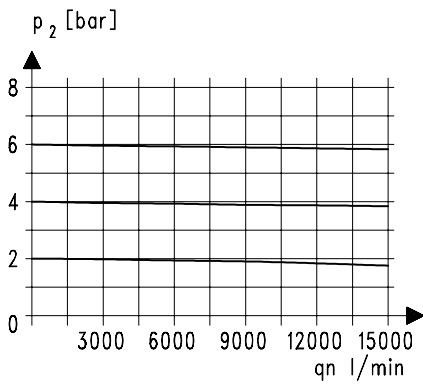
Instructions d'utilisation

- Blockage simple par clavettes coniques et demi-filetages
- L'assemblage avec appareils individuels large nécessite un kit KP.55 Z
- L'assemblage avec un répartiteur plat Z.5- nécessite un kit KP.55 2Z
- Transformation en un distributeur à 2/2 voies: fermer l'orifice de décompression "R"

Encombremments (mm)

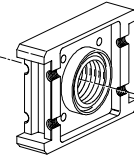


Courbes de débit



Accessoires

Plaque de
connection



Type: AP.54
AP.55