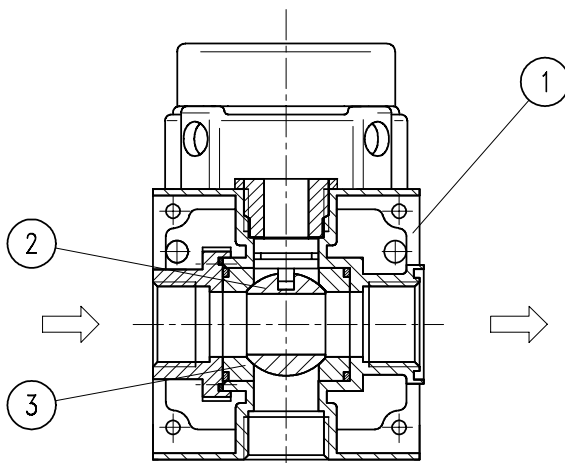


Vanne à bille G 1/2, G 3/4

Caractéristiques techniques	Type	K.33	K.34
Filetage		G 1/2	G 3/4
Type		vanne 3 voies, air sortant	
Position de montage		indifférente	
Pression initiale		Pe max. 16 bar	
Température du fluide et ambiante		max. 60°C	
Débit nominal		Qn 11000 l/min (bei Pe = 6 bar, delta P = 1 bar)	
Fonctionnement		levier coudé 90° tournant	
Fixation		coude, 2 orifice de passage	
Poids		0,813 kg (0,940 kg verrouillable)	

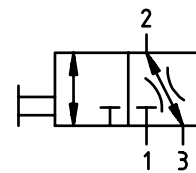


Sous réserve de modifications techniques!



Pièces de rechange

Nr	designation	matières	codes
1	Corps	zinc - Z 410	---
2	Boisseau	Ms	---
3	Flasque	téflon	---



Série 3

Code de designation

K. ** *
 Type
 Raccordement En option

Critères de choix: K.33 K

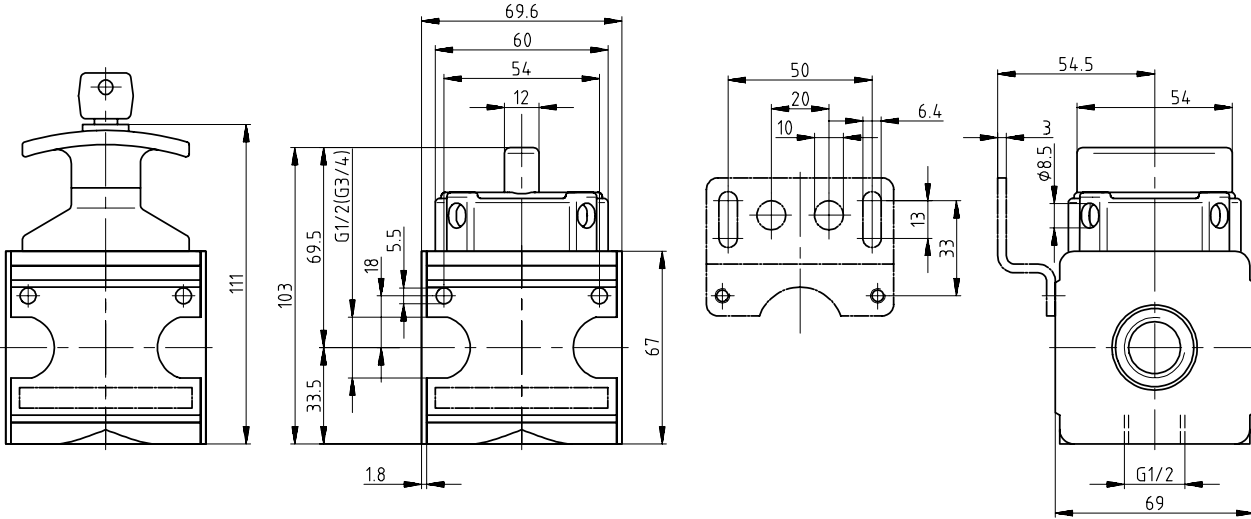
Raccordement	
1	33 G 1/2
	34 G 3/4
En option	
2	K Manette verrouillable (seulement pour K.33)

Page: K.33 (12/03)

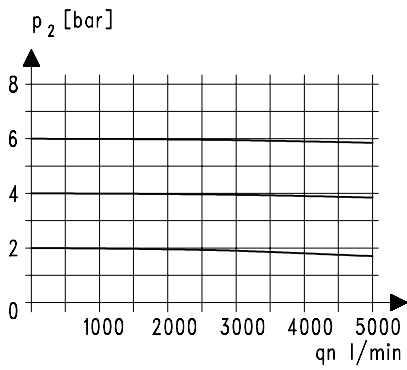
Instructions d'utilisation

- Blockage simple par clavettes coniques et demi-filetages
- L'assemblage de plusieurs appareils individuels nécessite un kit KP.33
- L'assemblage de plusieurs appareils individuels, avec un répartiteur Z.33, nécessite un kit KP.33 Z
- Transformation en un distributeur à 2/2 voies: fermer l'orifice de décompression "R"
- Fermer à cadenas

Encombrements (mm)

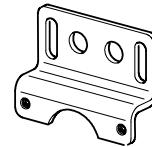


Courbes de débit



Accessoires

Coude



Type: ZW.33