

Caractéristiques techniques de la série

KM-10



Codification de commande

KM-10-510-HN-142

Code de variante

Série et fonction

Bobines standard³⁾ (avec connecteur 28-ST-01)		Sans bobine et connecteur	
HN en 2 et 4	HN en 1, 3 et 5	HN en 2 et 4	HN en 1, 3 et 5
141 12 V DC, 4,2 W	111	570 Consommation 4,2 W, 7/4 VA	500
142 24 V DC, 4,2 W	112	560 Consommation 2,2 W ²⁾	530
152 24 V AC, 7/4 VA	122	Bobines avec raccordement M12 et LED	
156 115 V AC, 7/4 VA	126	HN en 2 et 4	HN en 1, 3 et 5
157 230 V AC, 7/4 VA	127	O42 24 V DC, 4,8 W	O12
161 12 V DC, 2,2 W ²⁾	131	O62 24 V DC, 2,5 W ²⁾	O32
162 24 V DC, 2,2 W ²⁾	132		

¹⁾ La commande manuelle d'urgence (HN), y compris l'élément pilote, est orientable de 180°. Elle peut se monter au choix sur le côté des orifices 2 et 4 (standard) ou sur le côté des orifices 1, 3 et 5.

³⁾ Si le distributeur doit être fourni **sans connecteur**, le premier chiffre dans le code de variante change de 1 en 4. Le connecteur voulu doit alors être commandé en supplément.

Pour de plus amples détails, consulter le chapitre 4.162.

Type de construction et fonction

Distributeur à tiroir à commande électrique. Inversion du distributeur par mise sous tension.

Les produits de cette série sont aussi disponibles en version antidéflagrante in selon 94/9/EG (ATEX).

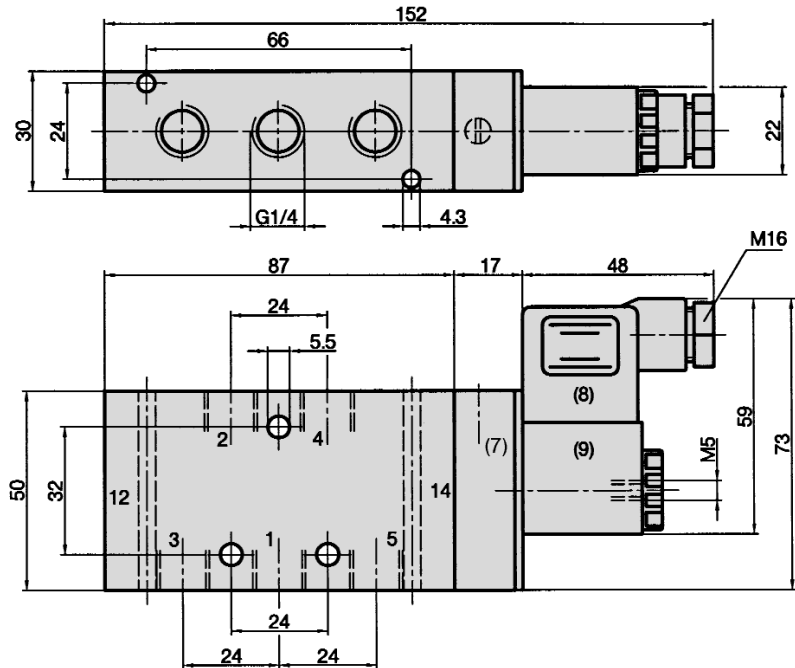
Référence A compléter selon la codification de commande.	KM-10-510-HN	KM-10-511-HN	KM-10-520-HN	KM-10-530-HN	KM-10-533-HN	KM-10-534-HN
Fonction	5/2 Monostable Rappel pneumatique	5/2 Monostable Rappel par ressort	5/2 Commande par impulsion	5/3 Centre fermé	5/3 Centre ouvert à l'échappement	5/3 Centre maintenu en pression
Raccordement	G 1/4					
Diamètre nominal	9 mm					
Débit	2100 NI/min	1800 NI/min	2100 NI/min	1500 NI/min		
Pression d'utilisation	2,5 ... 10 bar ²⁾			3 ... 10 bar ²⁾		
Temps de réponse à 6 bar	Enclenchement 18 ms Déclenchement 19 ms	Enclenchement 16 ms Déclenchement 27 ms	18 ms	Enclenchement 16 ms Déclenchement 22 ms		
Plage de température	- 10 °C ... + 70 °C					
Matériaux	Corps: Al anodisé, joints: NBR, pièces internes: Al, acier inox et laiton					
Degré de protection	IP 65 selon EN 60529					
Poids	0,470 kg		0,630 kg			

²⁾ (8 bar maxi à 2,2 W et 2,5 W)

Dimensions de la série

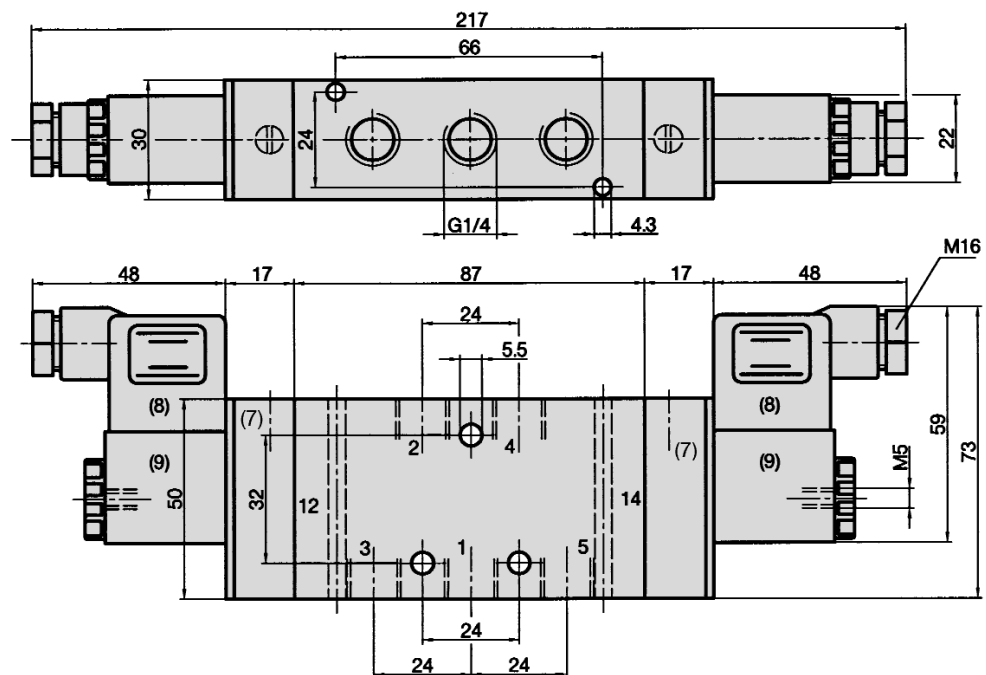
KM-10

KM-10-510-HN, KM-10-511-HN



- 1 = Pression
- 2, 4 = Utilisation
- 3, 5 = Echappement
- (7) = L'élément pilote y compris commande manuelle d'urgence (automaintenue) est orientable de 180°.
- (8) = Connecteur orientable de 180°
- (9) = Bobine orientable de 4 x 90°

KM-10-520-HN, KM-10-530-HN, KM-10-533-HN, KM-10-534-HN



- 1 = Pression
- 2, 4 = Utilisation
- 3, 5 = Echappement
- (7) = L'élément pilote y compris commande manuelle d'urgence (automaintenue) est orientable de 180°.
- (8) = Connecteur orientable de 180°
- (9) = Bobine orientable de 4 x 90°

Accessoires pour série

KM-10

Bobines, pilotes



Bobine standard
23-SP-011-...
Page 4.280



Bobine avec
consommation 2,2 W
23-SP-012-...
Page 4.280



Bobine avec raccorde-
ment M-12, 4,8 W,
LED et protection
électrique intégrée
23-SP-011-5-O12
Page 4.280



Bobine avec raccorde-
ment M-12, 2,5 W,
LED et protection
électrique intégrée
23-SP-012-5-O32
Page 4.280



Pilote standard
23-R-011



Pilote
Version à faible consommation
23-R-012

Connecteurs



Connecteur standard
28-ST-01
Page 4.281



Connecteur avec LED
28-ST-04-...
Page 4.281



Connecteur avec LED
et protection électrique
intégrée
28-ST-06-...
Page 4.281



Connecteur avec LED,
protection électrique
intégrée et câble
28-ST-06-K3-...
Page 4.281

Consignes d'utilisation

Les bobines à faible consommation (2,2 W ou 2,5 W) peuvent être utilisées jusqu'à une pression de service de 8 bar maxi. La bobine est alors équipée d'un pilote spécial 23-R-012. Les tubes du pilote 23-R-012 sont nickelés pour mieux pouvoir les différencier. Les distributeurs ne doivent être équipés que de bobines adaptées à la consommation prévue pour le pilote.

Pour des applications extérieures ou dans des endroits très humides, utiliser la bobine 23-SP-011-1-... ou 23-SP-012-1-... (page 5.120).

Les versions suivantes sont disponibles sur demande:

Bobines et connecteurs à contacts selon la norme DIN EN 175301-803, type B (forme U). Raccordement des connecteurs avec câbles blindés.

Accessoires pour séries

KM-09, KM-10

Embases



Les distributeurs peuvent être livrés assemblés et testés sur les embases sur simple demande.



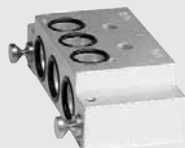
Embase G 1/8 entièrement assemblée
RF-09/n
Page 4.124



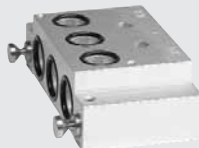
Embase G 1/4 entièrement assemblée
RF-10/n
Page 4.125



Embase d'extrémité pour tailles G 1/8 et G 1/4.
RF-19-E
Page 4.126



Embase d'extrémité à 1 station G 1/8.
RF-09-E1
Page 4.126



Embase d'extrémité à 1 station G 1/4.
RF-10-E1
Page 4.126



Embase d'extrémité à 2 stations G 1/8.
RF-09-E2
Page 4.126



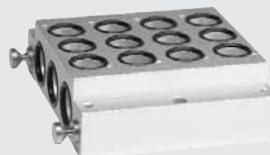
Embase d'extrémité à 2 stations G 1/4.
RF-10-E2
Page 4.126



Embase intermédiaire à 1 station G 1/8.
RF-09-Z1
Page 4.127



Embase intermédiaire à 1 station G 1/4.
RF-10-Z1
Page 4.127



Embase intermédiaire à 4 stations G 1/8.
RF-09-Z4
Page 4.127



Embase intermédiaire à 4 stations G 1/4.
RF-10-Z4
Page 4.127



Plaque d'obturation 1 station libre G 1/8.
RF-09-V
Page 4.124



Plaque d'obturation pour 1 station libre G 1/4.
RF-10-V
Page 4.125



Plaque d'étanchéité entre 2 pressions séparées.
RF-19-01



Séparateur entre deux zones de pression.
RE-19-DT

Autres éléments individuels: **RF-19-02** kit d'assemblage, 2 vis; joints toriques, vis sans tête.
RF-19-03 3 joints toriques pour assemblage de distributeur G 1/8 et G 1/4.

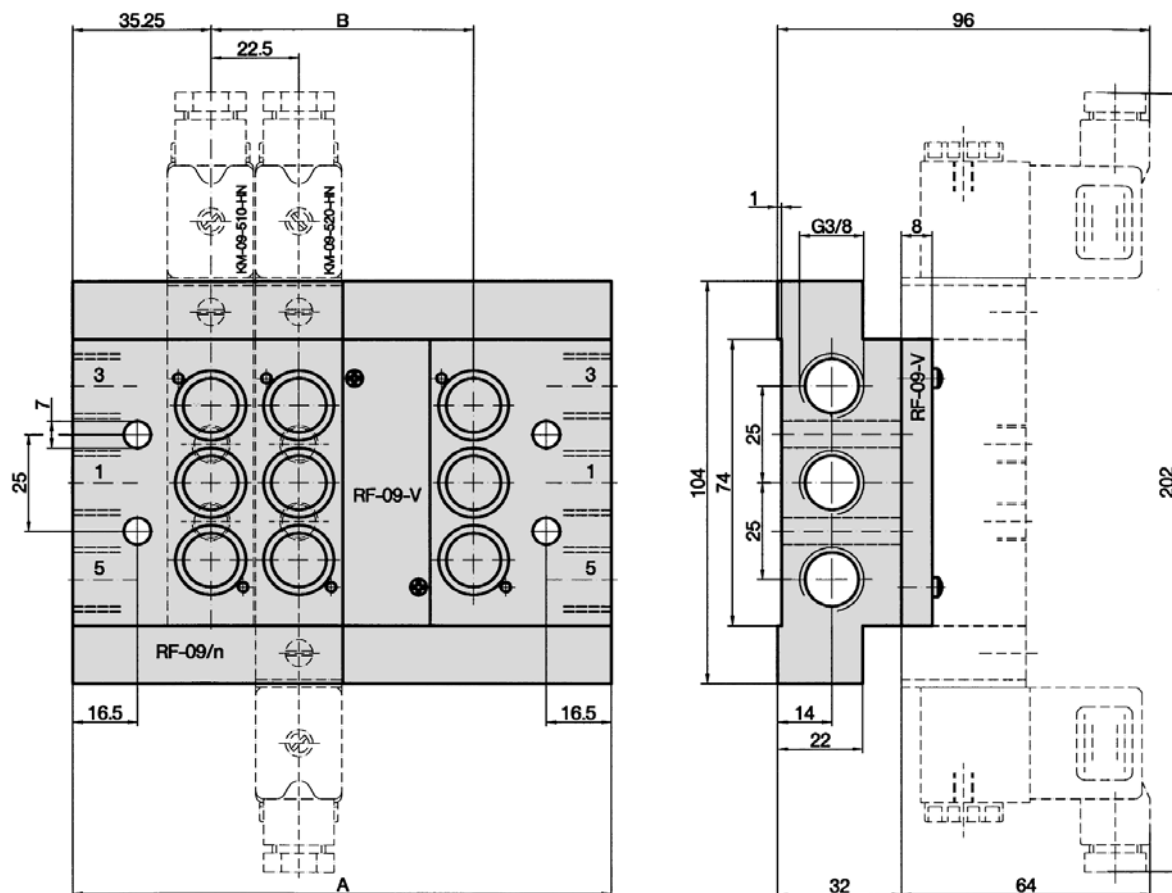
Consignes d'utilisation

Système modulaire à embases et distributeurs pour le montage combiné de distributeurs à section nominale 6 et 9 et fonctions de commutation 5/2 et 5/3. Il est possible d'ajouter autant de postes que souhaité à partir du moment où l'alimentation appropriée et l'échappement d'air sont garantis. Une extension ou réduction ultérieure est possible à tout moment.

Le kit se compose de l'embase, des joints d'étanchéité et des vis de fixation pour distributeurs, vis sans tête et axes de montage nécessaires. Les embases sont fournies entièrement assemblées avec tous les éléments. Sauf indication contraire, les distributeurs sont disposés sur l'embase selon l'ordre indiqué à la commande. La numérotation des positions de montage s'effectue alors de la gauche (station 1) vers la droite, en regardant de dessus sur les orifices de raccordement 2 et 4 des distributeurs. Si les éléments doivent être fournis non assemblés, la commande doit le mentionner. Pour les différents éléments qui constituent les embases assemblées, consulter le chapitre 4.124.

Dimensions pour embases

RF-09



1 = Pression 3, 5 = Echappement

Matériaux: Al anodisé; axes et vis sans tête: acier inox; vis: acier nickelé; joints: NBR.

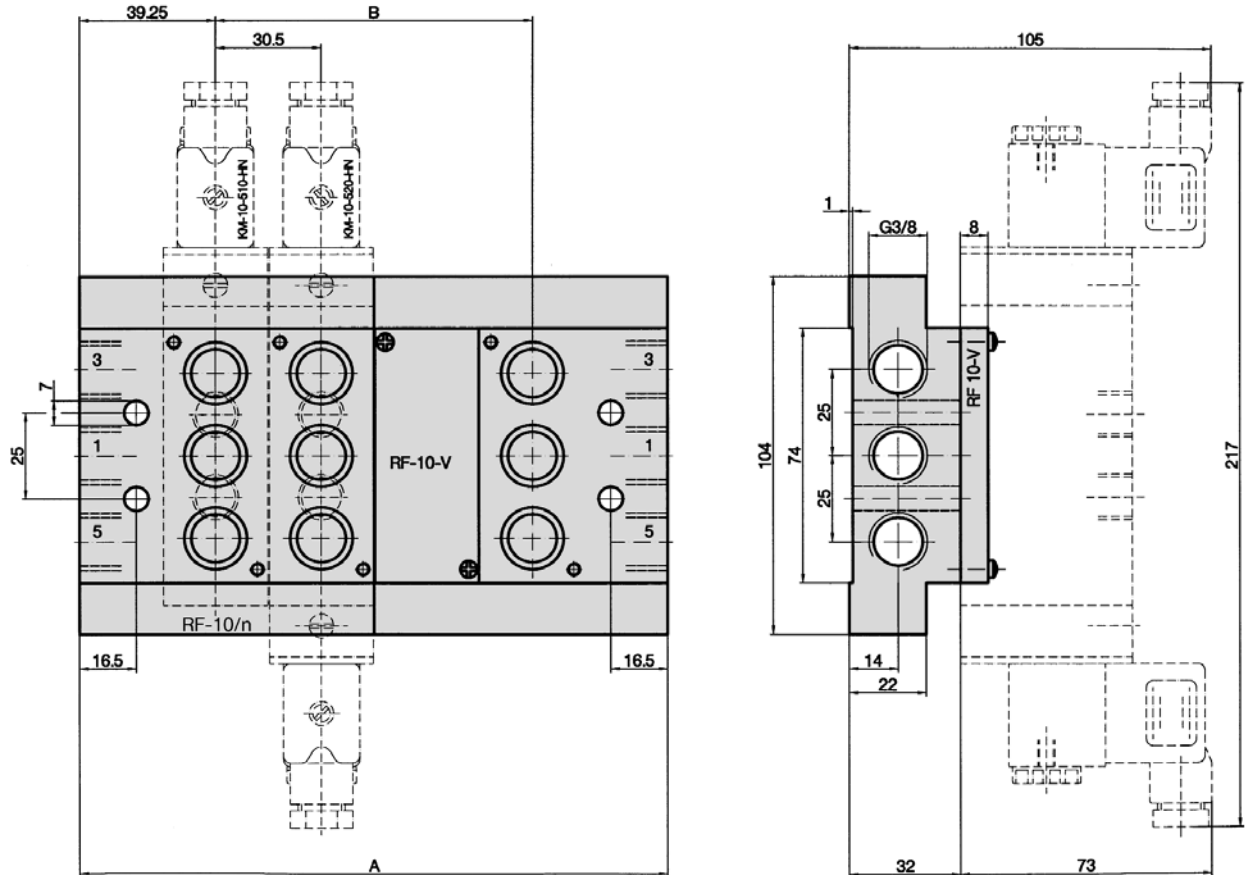
La référence RF-09/n concerne des embases entièrement assemblées, destinées au montage de distributeurs de la série KM-09 (G 1/8). Les éléments individuels peuvent être utilisés pour d'autres combinaisons. Les embases devant être équipées de distributeurs KM-09 (G 1/8) et KM-10 (G 1/4) doivent être assemblées à partir d'éléments individuels (voir pages 4.126 et 4.127).

Référence	A	B	Poids	Se compose des éléments suivants
RF-09/1	64,5	-	0,415 kg	1 x RF-19-E, 1 x RF-09-E1
RF-09/2	87	22,5	0,550 kg	1 x RF-19-E, 1 x RF-09-E2
RF-09/3	109,5	45	0,680 kg	1 x RF-09-E2, 1 x RF-09-E1
RF-09/4	132	67,5	0,810 kg	2 x RF-09-E2
RF-09/5	154,5	90	0,990 kg	2 x RF-09-E2, 1 x RF-09-Z1
RF-09/6	177	112,5	1,060 kg	2 x RF-09-E1, 1 x RF-09-Z4
RF-09/7	199,5	135	1,190 kg	1 x RF-09-E2, 1 x RF-09-E1, 1 x RF-09-Z4
RF-09/8	222	157,5	1,320 kg	2 x RF-09-E2, 1 x RF-09-Z4
RF-09/9	244,5	180	1,500 kg	2 x RF-09-E2, 1 x RF-09-Z4, 1 x RF-09-Z1
RF-09/10	267	202,5	1,565 kg	1 x RF-09-E2, 2 x RF-09-Z4, 1 x RF-19-E
RF-09/11	289,5	225	1,700 kg	1 x RF-09-E2, 1 x RF-09-E1, 2 x RF-09-Z4
RF-09/12	312	247,5	1,830 kg	2 x RF-09-E2, 2 x RF-09-Z4
RF-09/13	334,5	270	2,010 kg	2 x RF-09-E2, 2 x RF-09-Z4, 1 x RF-09-Z1
RF-09/14	357	292,5	2,075 kg	1 x RF-19-E, 1 x RF-09-E2, 3 x RF-09-Z4
RF-09/15	379,5	315	2,210 kg	1 x RF-09-E2, 3 x RF-09-Z4, 1 x RF-09-E1
RF-09/16	402	337,5	2,340 kg	2 x RF-09-E2, 3 x RF-09-Z4

Il est possible d'avoir un nombre de stations plus important.

Dimensions pour embases

RF-10



1 = Pression 3, 5 = Echappement

Matériaux: Al anodisé; axes et vis sans tête: acier inox; vis: acier nickelé; joints: NBR.

La référence RF-10/n concerne des embases entièrement assemblées, destinées au montage de distributeurs de la série KM-10 (G 1/4). Les éléments individuels peuvent être utilisés pour d'autres combinaisons. Les embases devant être équipées de distributeurs KM-09 (G 1/8) et KM-10 (G 1/4) doivent être assemblées à partir d'éléments individuels (voir pages 4.126 et 4.127).

Référence	A	B	Poids	Se compose des éléments suivants
RF-10/1	78,5	-	0,470 kg	1 x RF-19-E, 1 x RF-10-E1
RF-10/2	109	30,5	0,660 kg	1 x RF-19-E, 1 x RF-10-E2
RF-10/3	139,5	61	0,850 kg	1 x RF-10-E2, 1 x RF-10-E1
RF-10/4	170	91,5	1,040 kg	2 x RF-10-E2
RF-10/5	200,5	122	1,250 kg	2 x RF-10-E2, 1 x RF-10-Z1
RF-10/6	231	152,5	1,380 kg	2 x RF-10-E1, 1 x RF-10-Z4
RF-10/7	261,5	183	1,570 kg	1 x RF-10-E2, 1 x RF-10-E1, 1 x RF-10-Z4
RF-10/8	292	213,5	1,760 kg	2 x RF-10-E2, 1 x RF-10-Z4
RF-10/9	322,5	244	1,970 kg	2 x RF-10-E2, 1 x RF-10-Z4, 1 x RF-10-Z1
RF-10/10	353	274,5	2,100 kg	1 x RF-10-E2, 2 x RF-10-Z4, 1 x RF-19-E
RF-10/11	383,5	305	2,290 kg	1 x RF-10-E2, 1 x RF-10-E1, 2 x RF-10-Z4
RF-10/12	414	335,5	2,480 kg	2 x RF-10-E2, 2 x RF-10-Z4
RF-10/13	444,5	366	2,690 kg	2 x RF-10-E2, 2 x RF-10-Z4, 1 x RF-10-Z1
RF-10/14	475	396,5	2,820 kg	1 x RF-19-E, 1 x RF-10-E2, 3 x RF-10-Z4
RF-10/15	505,5	427	3,010 kg	1 x RF-10-E2, 3 x RF-10-Z4, 1 x RF-10-E1
RF-10/16	536	457,5	3,200 kg	2 x RF-10-E2, 3 x RF-10-Z4

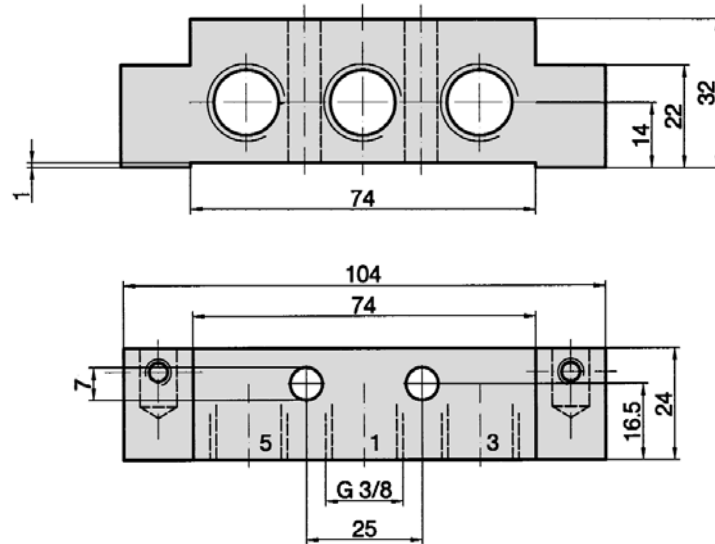
Il est possible d'avoir un nombre de stations plus important.

Plaques pour distributeurs à commande électrique séries KM-09 et KM-10



Dimensions pour embases

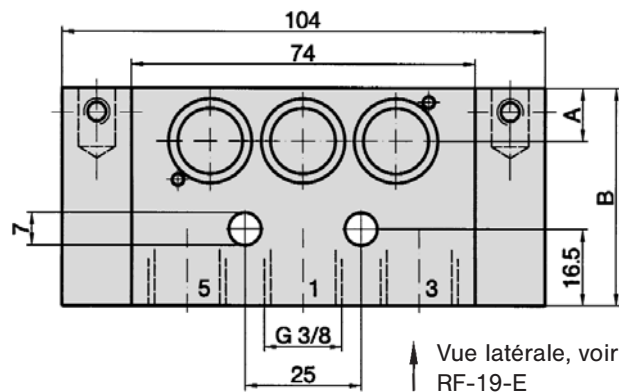
RF-19-E



- 1 = Pression
- 3, 5 = Echappement

Matériau: Al anodisé,
axes et vis sans tête:
acier inox,
vis: acier nickelé,
joints: NBR.

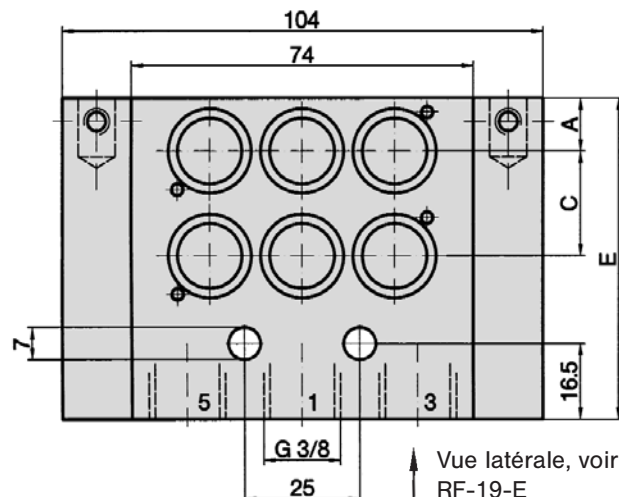
RF-09-E1, RF-10-E1



- 1 = Pression
- 3, 5 = Echappement

Matériau: Al anodisé,
axes et vis sans tête:
acier inox,
vis: acier nickelé,
joints: NBR.

RF-09-E2, RF-10-E2



- 1 = Pression
- 3, 5 = Echappement

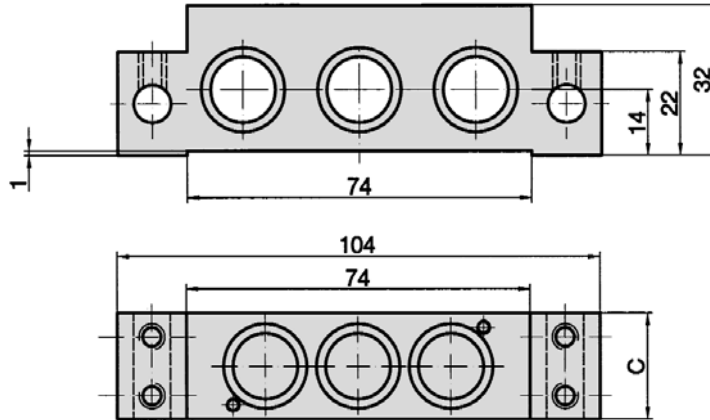
Matériau: Al anodisé,
axes et vis sans tête:
acier inox,
vis: acier nickelé,
joints: NBR.

Dimensions pour embases

RF-09-Z1, RF-10-Z1



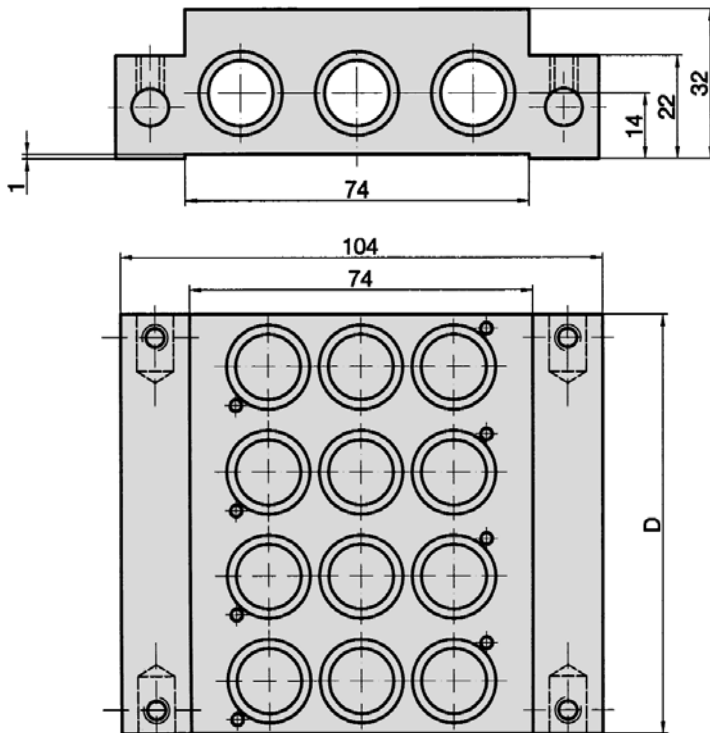
Matériau: Al anodisé,
axes et vis sans tête:
acier inox,
vis: acier nickelé,
joints: NBR.



RF-09-Z4, RF-10-Z4



Matériau: Al anodisé,
axes et vis sans tête:
acier inox,
vis: acier nickelé,
joints: NBR.



Le kit comprend l'embase, les vis sans tête, les joints toriques et les axes.

Référence	A	B	C	D	E	Poids
RF-19-E	-	-	-	-	-	0,140 kg
RF-09-E1	11,25	46,5	-	-	-	0,275 kg
RF-09-E2	11,25	-	22,5	-	69	0,405 kg
RF-09-Z1	-	-	22,5	-	-	0,180 kg
RF-09-Z4	-	-	-	90	-	0,510 kg
RF-10-E1	15,25	54,5	-	-	-	0,330 kg
RF-10-E2	15,25	-	30,5	-	85	0,520 kg
RF-10-Z1	-	-	30,5	-	-	0,210 kg
RF-10-Z4	-	-	-	122	-	0,720 kg